



ΔΙΑΔ.Ε.Υ.Α.Δ.Κ.  
ΔΙΑΔΗΜΟΤΙΚΗ ΕΠΙΧΕΙΡΗΣΗ ΥΔΡΕΥΣΗΣ  
ΑΠΟΧΕΤΕΥΣΗΣ ΔΗΜΩΝ ΚΕΦΑΛΟΝΙΑΣ  
ΛΕΩΦ. Γ. ΒΕΡΓΩΤΗ 63, ΑΡΓΟΣΤΟΛΙ 28100  
ΤΗΛ: 2671023064, FAX: 2671024668  
Α.Φ.Μ: 999414135, Δ.Ο.Υ. ΑΡΓΟΣΤΟΛΙΟΥ

M2/2023

ΠΡΟΜΗΘΕΙΑ ΣΩΛΗΝΩΝ & ΕΙΔΙΚΩΝ ΕΞΑΡΤΗΜΑΤΩΝ 2023

**ΠΡΟΫΠΟΛΟΓΙΣΜΟΣ:**

**254.362,45 €**

**ΧΡΗΜΑΤΟΔΟΤΗΣΗ:**

**ΙΔΙΟΙ ΠΟΡΟΙ**

**ΔΙΑΚΗΡΥΞΗ:**

**ΑΡ. ΠΡΩΤ.: 847/17-02-2023**

**ΑΡ. ΣΥΣΤΗΜΑΤΟΣ Ε.Σ.Η.ΔΗ.Σ.: 184860**



ΔΙΑΔ.Ε.Υ.Α.Δ.Κ.  
ΔΙΑΔΗΜΟΤΙΚΗ ΕΠΙΧΕΙΡΗΣΗ ΥΔΡΕΥΣΗΣ  
ΑΠΟΧΕΤΕΥΣΗΣ ΔΗΜΩΝ ΚΕΦΑΛΟΝΙΑΣ  
ΛΕΩΦ. Γ. ΒΕΡΓΩΤΗ 63, ΑΡΓΟΣΤΟΛΙ 28100  
ΤΗΛ: 2671023064, FAX: 2671024668  
Α.Φ.Μ: 999414135, Δ.Ο.Υ. ΑΡΓΟΣΤΟΛΙΟΥ

«Προμήθεια Σωλήνων & Ειδικών  
Εξαρτημάτων 2023»

Αργοστόλι, 17 Φεβρουαρίου 2023

Αρ. Πρωτ.: 848

### ΠΕΡΙΛΗΨΗ ΔΙΑΚΗΡΥΞΗΣ

1. Η Διαδημοτική Επιχείρηση Ύδρευσης – Αποχέτευσης Δήμων Κεφαλονιάς - ΔΙΑΔ.Ε.Υ.Α.Δ.Κ., βάσει της υπ' αριθ. 42/2023 απόφασης του Διοικητικού Συμβουλίου προκηρύσσει Δημόσιο Ανοικτό Ηλεκτρονικό Διαγωνισμό, μέσω Ε.Σ.Η.ΔΗ.Σ., με κριτήριο ανάθεσης, την πλέον συμφέρουσα από οικονομική άποψη προσφορά αποκλειστικά βάσει τιμής. Η ανάθεση θα γίνει **ανά Τμήμα υλικών της μελέτης Μ2/2023** με τίτλο: «**ΠΡΟΜΗΘΕΙΑ ΣΩΛΗΝΩΝ & ΕΙΔΙΚΩΝ ΕΞΑΡΤΗΜΑΤΩΝ 2023**», προϋπολογισμού **254.362,45 €**, χωρίς Φ.Π.Α. ή **315.409,44 €**, με Φ.Π.Α. **24%**, μεταξύ των προσφορών που ικανοποιούν τους όρους και τις τεχνικές προδιαγραφές της.

Η προμήθεια κατατάσσεται στον Κωδικό του Κοινού Λεξιλογίου Δημοσίων Συμβάσεων (CPV): 44161200-8 «Σωλήνες Ύδρευσης», 44164200-9 «Σωλήνες» και 44167000-8 «Διάφορα εξαρτήματα σωληνώσεων».
2. Προσφέρεται ελεύθερη, πλήρης, άμεση και δωρεάν ηλεκτρονική πρόσβαση στα έγγραφα της σύμβασης στον ειδικό, δημόσια προσβάσιμο χώρο “ηλεκτρονικοί διαγωνισμοί” της πύλης [www.promitheus.gov.gr](http://www.promitheus.gov.gr). Πληροφορίες στο τηλέφωνο: **26710 - 23064**, e-mail: [devaarg@otenet.gr](mailto:devaarg@otenet.gr), αρμόδιος υπάλληλος: κ. Στελλάτος Ανδρέας.
3. Ως ημερομηνία και ώρα λήξης της προθεσμίας υποβολής των προσφορών ορίζεται η: **09/03/2023, ημέρα: Πέμπτη και ώρα 15:00:00.**

Ως ημερομηνία και ώρα ηλεκτρονικής αποσφράγισης των προσφορών ορίζεται η: **10/03/2023, ημέρα Παρασκευή και ώρα 10:00:00.**

Το σύστημα υποβολής προσφορών είναι με **επιμέρους ποσοστά έκπτωσης του άρθρου 95 παρ. 2.α. του Ν. 4412/2016.**
4. Δικαιούμενοι συμμετοχής στον διαγωνισμό.

- 4.1. Δικαίωμα συμμετοχής έχουν φυσικά ή νομικά πρόσωπα, ή ενώσεις αυτών που δραστηριοποιούνται σε παρόμοιες με τη δημοπρατηθείσα προμήθεια και που είναι εγκατεστημένα σε:**
- i. σε κράτος-μέλος της Ένωσης,
  - ii. σε κράτος-μέλος του Ευρωπαϊκού Οικονομικού Χώρου (Ε.Ο.Χ.),
  - iii. σε τρίτες χώρες που έχουν υπογράψει και κυρώσει τη ΣΔΣ, στο βαθμό που η υπό ανάθεση δημόσια σύμβαση καλύπτεται από τα Παραρτήματα 1, 2, 4 και 5 και τις γενικές σημειώσεις του σχετικού με την Ένωση Προσαρτήματος Ι της ως άνω Συμφωνίας, καθώς και
  - iv. σε τρίτες χώρες που δεν εμπίπτουν στην περίπτωση γ' της παρούσας παραγράφου και έχουν συνάψει διμερείς ή πολυμερείς συμφωνίες με την Ένωση σε θέματα διαδικασιών ανάθεσης δημοσίων συμβάσεων.
- 4.2.** Οικονομικός φορέας συμμετέχει είτε μεμονωμένα είτε ως μέλος ένωσης.
- 4.3.** Οι ενώσεις οικονομικών φορέων, συμπεριλαμβανομένων και των προσωρινών συμπράξεων, δεν απαιτείται να περιβληθούν συγκεκριμένη νομική μορφή για την υποβολή της προσφοράς.
- 5.** Κάθε προσφέρων οφείλει να αποδείξει την καταλληλότητα για την άσκηση της επαγγελματικής του δραστηριότητας, καθώς και την τεχνική και επαγγελματική ικανότητά του, σύμφωνα με τις απαιτήσεις και όρους που περιγράφονται στην Αναλυτική Διακήρυξη.
- 6.** Για τη συμμετοχή στο διαγωνισμό απαιτείται η κατάθεση εγγυητικής επιστολής που ανέρχεται στο ύψος του 2% του συνολικού Προϋπολογισμού Μελέτης προ Φ.Π.Α. 24%, του Τμήματος/Τμημάτων που θα συμμετέχει ο κάθε προσφέρων, **με ισχύ τουλάχιστον οκτώ (8) μήνες και τριάντα (30) ημέρες**, μετά την ημέρα διεξαγωγής του διαγωνισμού. Ο χρόνος ισχύος των προσφορών είναι οκτώ (8) μήνες.
- 7.** Η υπηρεσία χρηματοδοτείται από ΙΔΙΑ ΕΣΟΔΑ .
- 8.** ΔΕΝ προβλέπεται η χορήγηση προκαταβολής στον Ανάδοχο.
- 9.** Το αποτέλεσμα της δημοπρασίας θα εγκριθεί από το Διοικητικό Συμβούλιο της ΔΙΑΔ.Ε.Υ.Α.Δ.Κ.

**Ο Πρόεδρος του Δ.Σ. της ΔΙΑΔ.Ε.Υ.Α.Δ.Κ.**

**Σπαθής Σταύρος**



ΔΙΑΔ.Ε.Υ.Α.Δ.Κ.

ΔΙΑΔΗΜΟΤΙΚΗ ΕΠΙΧΕΙΡΗΣΗ ΥΔΡΕΥΣΗΣ

ΑΠΟΧΕΤΕΥΣΗΣ ΔΗΜΩΝ ΚΕΦΑΛΟΝΙΑΣ

ΛΕΩΦ. Γ. ΒΕΡΓΩΤΗ 63, ΑΡΓΟΣΤΟΛΙ 28100

ΤΗΛ: 2671023064, FAX: 2671024668

Α.Φ.Μ: 999414135, Δ.Ο.Υ. ΑΡΓΟΣΤΟΛΙΟΥ

Αργοστόλι, 17 Φεβρουαρίου 2023

Αρ. Πρωτ.: 847

**ΔΙΑΚΗΡΥΞΗ ΗΛΕΚΤΡΟΝΙΚΟΥ ΑΝΟΙΚΤΟΥ ΔΙΑΓΩΝΙΣΜΟΥ  
ΚΑΤΩ ΤΩΝ ΟΡΙΩΝ ΓΙΑ ΤΗΝ  
«ΠΡΟΜΗΘΕΙΑ ΣΩΛΗΝΩΝ & ΕΙΔΙΚΩΝ ΕΞΑΡΤΗΜΑΤΩΝ 2023»**

ΑΡΙΘΜΟΣ ΜΕΛΕΤΗΣ :	M2/2023
ΧΡΗΜΑΤΟΔΟΤΗΣΗ :	ΙΔΙΟΙ ΠΟΡΟΙ
ΠΡΟΫΠΟΛΟΓΙΣΜΟΣ :	254.362,45 € πλέον του αναλογούντος Φ.Π.Α.
<b>Κωδικοί Προϋπολογισμού:</b>	
25.00.01.00 «ΣΩΛΗΝΕΣ ΥΔΡΕΥΣΗΣ»	
25.00.04.08 «ΕΞΑΡΤΗΜΑΤΑ ΣΩΛΗΝΩΝ ΥΔΡΕΥΣΗΣ»	
25.00.08.00 «ΣΩΛΗΝΕΣ ΑΠΟΧΕΤΕΥΣΗΣ»	
25.00.09.00 «ΕΞΑΡΤΗΜΑΤΑ ΣΩΛΗΝΩΝ ΑΠΟΧΕΤΕΥΣΗΣ»	
54.00.00.00 «ΥΠΟΧΡΕΩΣΕΙΣ Φ.Π.Α.»	
<b>Κωδικός CPV:</b>	
44161200-8 «Σωλήνες Ύδρευσης»	44164200-9 «Σωλήνες»
44167000-8 «Διάφορα εξαρτήματα σωληνώσεων»	

<b>ΧΡΟΝΟΣ ΔΙΕΝΕΡΓΕΙΑΣ ΔΙΑΓΩΝΙΣΜΟΥ</b>	
Ημερομηνία Έναρξης υποβολής προσφορών:	<b>20/02/2023</b>
Καταληκτική Ημερομηνία υποβολής προσφορών:	<b>09/03/2023</b>
Ημερομηνία Διενέργειας Διαγωνισμού:	<b>10/03/2023</b>
<b>ΤΡΟΠΟΣ ΔΙΕΝΕΡΓΕΙΑΣ ΔΙΑΓΩΝΙΣΜΟΥ</b>	
Διαδικτυακή πύλη του Ε.Σ.Η.ΔΗ.Σ.: <a href="http://www.promitheus.gov.gr">www.promitheus.gov.gr</a>	

## Περιεχόμενα

<b>ΠΕΡΙΕΧΟΜΕΝΑ</b> .....	<b>5</b>
<b>1. ΑΝΑΘΕΤΩΝ ΦΟΡΕΑΣ ΚΑΙ ΑΝΤΙΚΕΙΜΕΝΟ ΣΥΜΒΑΣΗΣ</b> .....	<b>7</b>
1.1 ΣΤΟΙΧΕΙΑ ΑΝΑΘΕΤΟΝΤΟΣ ΦΟΡΕΑ .....	7
1.2 ΣΤΟΙΧΕΙΑ ΔΙΑΔΙΚΑΣΙΑΣ-ΧΡΗΜΑΤΟΔΟΤΗΣΗ .....	8
1.3 ΣΥΝΟΠΤΙΚΗ ΠΕΡΙΓΡΑΦΗ ΦΥΣΙΚΟΥ ΚΑΙ ΟΙΚΟΝΟΜΙΚΟΥ ΑΝΤΙΚΕΙΜΕΝΟΥ ΤΗΣ ΣΥΜΒΑΣΗΣ .....	8
1.4 ΘΕΣΜΙΚΟ ΠΛΑΙΣΙΟ .....	9
1.5 ΠΡΟΘΕΣΜΙΑ ΠΑΡΑΛΑΒΗΣ ΠΡΟΣΦΟΡΩΝ.....	12
1.6 ΔΗΜΟΣΙΟΤΗΤΑ.....	13
1.7 ΑΡΧΕΣ ΕΦΑΡΜΟΖΟΜΕΝΕΣ ΣΤΗ ΔΙΑΔΙΚΑΣΙΑ ΣΥΝΑΦΗΣ .....	13
<b>2. ΓΕΝΙΚΟΙ ΚΑΙ ΕΙΔΙΚΟΙ ΟΡΟΙ ΣΥΜΜΕΤΟΧΗΣ</b> .....	<b>15</b>
2.1 ΓΕΝΙΚΕΣ ΠΛΗΡΟΦΟΡΙΕΣ .....	15
2.1.1 Έγγραφα της σύμβασης.....	15
2.1.2 Επικοινωνία - Πρόσβαση στα έγγραφα της Σύμβασης .....	15
2.1.3 Παροχή Διευκρινίσεων.....	15
2.1.4 Γλώσσα .....	16
2.1.5 Εγγυήσεις.....	16
2.1.6 Προστασία Προσωπικών Δεδομένων.....	17
2.2 ΔΙΚΑΙΩΜΑ ΣΥΜΜΕΤΟΧΗΣ - ΚΡΙΤΗΡΙΑ ΠΟΙΟΤΙΚΗΣ ΕΠΙΛΟΓΗΣ .....	18
2.2.1 Δικαίωμα συμμετοχής .....	18
2.2.2 Εγγύηση συμμετοχής.....	18
2.2.3 Λόγοι αποκλεισμού .....	20
2.2.4 Καταλληλότητα άσκησης επαγγελματικής δραστηριότητας.....	24
2.2.5 Οικονομική και χρηματοοικονομική επάρκεια.....	25
2.2.6 Τεχνική και επαγγελματική ικανότητα .....	25
2.2.7 Πρότυπα διασφάλισης ποιότητας και πρότυπα περιβαλλοντικής διαχείρισης.....	25
2.2.8 Στήριξη στην ικανότητα τρίτων – Υπεργολαβία .....	25
2.2.9 Κανόνες απόδειξης ποιοτικής επιλογής .....	26
2.2.9.1 Προκαταρκτική απόδειξη κατά την υποβολή προσφορών.....	27
2.2.9.2 Αποδεικτικά μέσα.....	28
2.3 ΚΡΙΤΗΡΙΑ ΑΝΑΘΕΣΗΣ .....	34
2.3.1 Κριτήριο ανάθεσης.....	34
2.4 ΚΑΤΑΡΤΙΣΗ - ΠΕΡΙΕΧΟΜΕΝΟ ΠΡΟΣΦΟΡΩΝ .....	35
2.4.1 Γενικοί όροι υποβολής προσφορών .....	35
2.4.2 Χρόνος και Τρόπος υποβολής προσφορών .....	35
2.4.3 Περιεχόμενα Φακέλου «Δικαιολογητικά Συμμετοχής - Τεχνική Προσφορά».....	38
2.4.3.1 Δικαιολογητικά Συμμετοχής .....	38
2.4.3.2 Τεχνική προσφορά .....	39
2.4.4 Περιεχόμενα Φακέλου «Οικονομική Προσφορά» / Τρόπος σύνταξης και υποβολής οικονομικών προσφορών.....	39
2.4.5 Χρόνος ισχύος των προσφορών .....	40
2.4.6 Λόγοι απόρριψης προσφορών .....	41
<b>3. ΔΙΕΝΕΡΓΕΙΑ ΔΙΑΔΙΚΑΣΙΑΣ - ΑΞΙΟΛΟΓΗΣΗ ΠΡΟΣΦΟΡΩΝ</b> .....	<b>43</b>
3.1 ΑΠΟΣΦΡΑΓΙΣΗ ΚΑΙ ΑΞΙΟΛΟΓΗΣΗ ΠΡΟΣΦΟΡΩΝ .....	43
3.1.1 Ηλεκτρονική αποσφράγιση προσφορών.....	43
3.1.2 Αξιολόγηση προσφορών.....	43
3.2 ΠΡΟΣΚΛΗΣΗ ΥΠΟΒΟΛΗΣ ΔΙΚΑΙΟΛΟΓΗΤΙΚΩΝ ΠΡΟΣΩΡΙΝΟΥ ΑΝΑΔΟΧΟΥ - ΔΙΚΑΙΟΛΟΓΗΤΙΚΑ ΠΡΟΣΩΡΙΝΟΥ ΑΝΑΔΟΧΟΥ .....	45
3.3 ΚΑΤΑΚΥΡΩΣΗ - ΣΥΝΑΦΗ ΣΥΜΒΑΣΗΣ.....	47
3.4 ΠΡΟΔΙΚΑΣΤΙΚΕΣ ΠΡΟΣΦΥΓΕΣ - ΠΡΟΣΩΡΙΝΗ ΚΑΙ ΟΡΙΣΤΙΚΗ ΔΙΚΑΣΤΙΚΗ ΠΡΟΣΤΑΣΙΑ .....	48
3.5 ΜΑΤΑΙΩΣΗ ΔΙΑΔΙΚΑΣΙΑΣ .....	51
<b>4. ΟΡΟΙ ΕΚΤΕΛΕΣΗΣ ΤΗΣ ΣΥΜΒΑΣΗΣ</b> .....	<b>52</b>
4.1 ΕΓΓΥΗΣΕΙΣ (ΚΑΛΗΣ ΕΚΤΕΛΕΣΗΣ, ΠΡΟΚΑΤΑΒΟΛΗΣ, ΚΑΛΗΣ ΛΕΙΤΟΥΡΓΙΑΣ) .....	52
4.2 ΣΥΜΒΑΤΙΚΟ ΠΛΑΙΣΙΟ - ΕΦΑΡΜΟΣΤΕΑ ΝΟΜΟΘΕΣΙΑ.....	53
4.3 ΌΡΟΙ ΕΚΤΕΛΕΣΗΣ ΤΗΣ ΣΥΜΒΑΣΗΣ .....	53

4.4	ΥΠΕΡΓΟΛΑΒΙΑ.....	54
4.5	ΤΡΟΠΟΠΟΙΗΣΗ ΣΥΜΒΑΣΗΣ ΚΑΤΑ ΤΗ ΔΙΑΡΚΕΙΑ ΤΗΣ .....	54
4.6	ΔΙΚΑΙΩΜΑ ΜΟΝΟΜΕΡΟΥΣ ΛΥΣΗΣ ΤΗΣ ΣΥΜΒΑΣΗΣ .....	55
<b>5.</b>	<b>ΕΙΔΙΚΟΙ ΟΡΟΙ ΕΚΤΕΛΕΣΗΣ ΤΗΣ ΣΥΜΒΑΣΗΣ.....</b>	<b>56</b>
5.1	ΤΡΟΠΟΣ ΠΛΗΡΩΜΗΣ.....	56
5.2	ΚΗΡΥΞΗ ΟΙΚΟΝΟΜΙΚΟΥ ΦΟΡΕΑ ΕΚΠΤΩΤΟΥ - ΚΥΡΩΣΕΙΣ .....	56
5.3	ΔΙΟΙΚΗΤΙΚΕΣ ΠΡΟΣΦΥΓΕΣ ΚΑΤΑ ΤΗ ΔΙΑΔΙΚΑΣΙΑ ΕΚΤΕΛΕΣΗΣ ΤΩΝ ΣΥΜΒΑΣΕΩΝ .....	58
5.4	ΔΙΚΑΣΤΙΚΗ ΕΠΙΛΥΣΗ ΔΙΑΦΟΡΩΝ .....	59
<b>6.</b>	<b>ΧΡΟΝΟΣ ΚΑΙ ΤΡΟΠΟΣ ΕΚΤΕΛΕΣΗΣ.....</b>	<b>60</b>
6.1	ΧΡΟΝΟΣ ΠΑΡΑΔΟΣΗΣ ΥΛΙΚΩΝ .....	60
6.2	ΠΑΡΑΛΑΒΗ ΥΛΙΚΩΝ - ΧΡΟΝΟΣ ΚΑΙ ΤΡΟΠΟΣ ΠΑΡΑΛΑΒΗΣ ΥΛΙΚΩΝ .....	60
6.3	ΕΙΔΙΚΟΙ ΟΡΟΙ ΝΑΥΛΩΣΗΣ – ΑΣΦΑΛΙΣΗΣ - ΑΝΑΚΟΙΝΩΣΗΣ ΦΟΡΤΩΣΗΣ ΚΑΙ ΠΟΙΟΤΙΚΟΥ ΕΛΕΓΧΟΥ ΣΤΟ ΕΞΩΤΕΡΙΚΟ .....	62
6.4	ΑΠΟΡΡΙΨΗ ΣΥΜΒΑΤΙΚΩΝ ΥΛΙΚΩΝ – ΑΝΤΙΚΑΤΑΣΤΑΣΗ .....	62
6.5	ΔΕΙΓΜΑΤΑ – ΔΕΙΓΜΑΤΟΛΗΨΙΑ – ΕΡΓΑΣΤΗΡΙΑΚΕΣ ΕΞΕΤΑΣΕΙΣ .....	62
6.6	ΕΓΓΥΗΜΕΝΗ ΛΕΙΤΟΥΡΓΙΑ ΠΡΟΜΗΘΕΙΑΣ .....	62
6.7	ΑΝΑΠΡΟΣΑΡΜΟΓΗ ΤΙΜΗΣ .....	62
<b>ΠΑΡΑΡΤΗΜΑΤΑ .....</b>	<b>63</b>	
	ΠΑΡΑΡΤΗΜΑ Ι – ΜΕΛΕΤΗ Μ2/2023: ΑΝΑΛΥΤΙΚΗ ΠΕΡΙΓΡΑΦΗ ΦΥΣΙΚΟΥ ΚΑΙ ΟΙΚΟΝΟΜΙΚΟΥ ΑΝΤΙΚΕΙΜΕΝΟΥ ΤΗΣ ΣΥΜΒΑΣΗΣ – ΣΥΓΓΡΑΦΗ ΥΠΟΧΡΕΩΣΕΩΝ .....	63
	ΠΑΡΑΡΤΗΜΑ ΙΙ – ΕΕΕΣ .....	90
	ΠΑΡΑΡΤΗΜΑ ΙΙΙ – ΥΠΟΔΕΙΓΜΑ ΕΝΤΥΠΟΥ ΟΙΚΟΝΟΜΙΚΗΣ ΠΡΟΣΦΟΡΑΣ .....	91
	ΠΑΡΑΡΤΗΜΑ ΙV – ΥΠΟΔΕΙΓΜΑ ΕΓΓΥΗΤΙΚΩΝ ΕΠΙΣΤΟΛΩΝ .....	98
	ΠΑΡΑΡΤΗΜΑ V – ΣΧΕΔΙΟ ΣΥΜΒΑΣΗΣ.....	102

## 1. ΑΝΑΘΕΤΩΝ ΦΟΡΕΑΣ ΚΑΙ ΑΝΤΙΚΕΙΜΕΝΟ ΣΥΜΒΑΣΗΣ

### 1.1 Στοιχεία Αναθέτοντος Φορέα

Επωνυμία	ΔΙΑΔΗΜΟΤΙΚΗ ΕΠΙΧΕΙΡΗΣΗ ΥΔΡΕΥΣΗΣ – ΑΠΟΧΕΤΕΥΣΗΣ ΔΗΜΩΝ ΚΕΦΑΛΟΝΙΑΣ (ΔΙΑΔ.Ε.Υ.Α.Δ.Κ.)
Αριθμός Φορολογικού Μητρώου (Α.Φ.Μ.)	999414135
Κωδικός ηλεκτρονικής τιμολόγησης <sup>1</sup>	1007.F01058.00534
Ταχυδρομική διεύθυνση	Λεωφ. Γ. Βεργωτή 63
Πόλη	Αργοστόλι
Ταχυδρομικός Κωδικός	28100
Χώρα <sup>2</sup>	Ελλάδα
Κωδικός NUTS <sup>3</sup>	EL623
Τηλέφωνο	26710-23064
Ηλεκτρονικό Ταχυδρομείο (e-mail)	<a href="mailto:deyaarg@otenet.gr">deyaarg@otenet.gr</a>
Αρμόδιος για πληροφορίες <sup>4</sup>	Στελλάτος Ανδρέας
	Λεωφ. Γ. Βεργωτή 63, 28100 Αργοστόλι
	e-mail: <a href="mailto:deyaarg@otenet.gr">deyaarg@otenet.gr</a>
	Τηλ.: 26710-23064

#### Είδος Αναθέτοντος Φορέα

Ο Αναθέτων Φορέας είναι<sup>5</sup> η Διαδημοτική Επιχείρηση Ύδρευσης – Αποχέτευσης Δήμων Κεφαλονιάς (ΔΙΑΔ.Ε.Υ.Α.Δ.Κ.), μη κεντρική Αναθέτουσα Αρχή, που ακολουθεί τις διατάξεις του Βιβλίου ΙΙ του Ν. 4412/2016.

#### Κύρια δραστηριότητα Α.Φ.<sup>6</sup>

Η κύρια δραστηριότητα του Αναθέτοντος Φορέα είναι η παροχή υπηρεσιών στους τομείς Ύδρευσης και Αποχέτευσης στο σύνολο των Δήμων Κεφαλονιάς.

#### Στοιχεία Επικοινωνίας<sup>7</sup>

<sup>1</sup> Άρθρο 53 παρ. 2 περ. α του ν. 4412/2016

<sup>2</sup> Μόνο για συμβάσεις άνω των ορίων

<sup>3</sup> Μόνο για συμβάσεις άνω των ορίων

<sup>4</sup> Συμπληρώνεται το όνομα, η διεύθυνση, ο αριθμός τηλεφώνου, η διεύθυνση ηλεκτρονικού ταχυδρομείου (e-mail) της υπηρεσίας που διενεργεί τον διαγωνισμό, καθώς και ο αρμόδιος υπάλληλος της υπηρεσίας αυτής, άρθρο 53 παρ. 2 περ. γ του ν. 4412/2016

<sup>5</sup> Αναφέρεται το είδος της Α.Α., πχ Υπουργείο, Περιφέρεια, Αποκεντρωμένη Διοίκηση, Νοσοκομείο, Δήμος, ΑΕ του Δημοσίου κλπ και αν αποτελεί “κεντρική κυβερνητική αρχή (ΚΚΑ)” ή “μη κεντρική αναθέτουσα αρχή” κατά την έννοια του άρθρου 2 παρ. 1 περ. 2 και 3 του ν. 4412/2016

<sup>6</sup> Επιλέγεται η κύρια δραστηριότητα της Α.Α., βλέπε και Παράρτημα ΙΙ (Προκήρυξη Σύμβασης), Τμήμα Ι, παρ 1.5, Εκτελεστικού Κανονισμού (ΕΕ) 2015/1986 της Επιτροπής (L 296). α) Γενικές δημόσιες υπηρεσίες β) Άμυνα, γ) Δημόσια τάξη και ασφάλεια, δ) Περιβάλλον, ε) Οικονομικές και δημοσιονομικές υποθέσεις, στ) Υγεία, ζ) Στέγαση και υποδομές κοινής ωφέλειας, η) Κοινωνική προστασία, θ) Αναψυχή, πολιτισμός και θρησκεία, ι) Εκπαίδευση, ια) Τυχόν άλλη δραστηριότητα.

<sup>7</sup> Επιλέγονται και συμπληρώνονται τα αντίστοιχα εδάφια, πρβλ άρθρα 22 και 67 ν. 4412/16

- α) Τα έγγραφα της σύμβασης είναι διαθέσιμα για ελεύθερη, πλήρη, άμεση & δωρεάν ηλεκτρονική πρόσβαση μέσω της Διαδικτυακής Πύλης ([www.promitheus.gov.gr](http://www.promitheus.gov.gr)) του ΟΠΣ ΕΣΗΔΗΣ.<sup>8</sup>
- β) Κάθε είδους επικοινωνία και ανταλλαγή πληροφοριών πραγματοποιείται μέσω του ΕΣΗΔΗΣ Προμήθειες και Υπηρεσίες (εφεξής ΕΣΗΔΗΣ), το οποίο είναι προσβάσιμο από τη Διαδικτυακή Πύλη ([www.promitheus.gov.gr](http://www.promitheus.gov.gr)) του ΟΠΣ ΕΣΗΔΗΣ.

## 1.2 Στοιχεία Διαδικασίας-Χρηματοδότηση

### Είδος διαδικασίας

Ο διαγωνισμός θα διεξαχθεί με την ανοικτή διαδικασία του άρθρου 264 του Ν. 4412/16.

### Χρηματοδότηση της σύμβασης<sup>9</sup>

Φορέας χρηματοδότησης της παρούσας σύμβασης είναι η ίδια η ΔΙΑΔ.Ε.Υ.Α.Δ.Κ. Η δαπάνη για την εν λόγω σύμβαση βαρύνει τις με Κ.Α.: 25.00.01.00 «ΣΩΛΗΝΕΣ ΥΔΡΕΥΣΗΣ», 25.00.04.08 «ΕΞΑΡΤΗΜΑΤΑ ΣΩΛΗΝΩΝ ΥΔΡΕΥΣΗΣ», 25.00.08.00 «ΣΩΛΗΝΕΣ ΑΠΟΧΕΤΕΥΣΗΣ», 25.00.09.00 «ΕΞΑΡΤΗΜΑΤΑ ΣΩΛΗΝΩΝ ΑΠΟΧΕΤΕΥΣΗΣ» και 54.00.00.00 «ΥΠΟΧΡΕΩΣΕΙΣ Φ.Π.Α.» σχετικές πιστώσεις του τακτικού προϋπολογισμού του οικονομικού έτους 2023 του Φορέα<sup>10</sup>

Για την παρούσα διαδικασία έχει εκδοθεί η απόφαση με αρ. πρωτ. 511/31-01-2023 (ΑΔΑΜ: 23REQ012058607, ΑΔΑ: 6ΛΨΠΟΡΓΟ-ΖΟΚ) για την ανάληψη υποχρέωσης/έγκριση δέσμευσης πίστωσης για το οικονομικό έτος 2023 και έλαβε α/α 126 καταχώρησης στο μητρώο δεσμεύσεων/Βιβλίο εγκρίσεων & Εντολών Πληρωμής του φορέα<sup>11</sup>.

## 1.3 Συνοπτική Περιγραφή φυσικού και οικονομικού αντικείμενου της σύμβασης

Αντικείμενο της σύμβασης είναι η προμήθεια σωλήνων ύδρευσης και αποχέτευσης μαζί με τα εξαρτήματά τους, τα οποία εκτιμάται ότι θα χρησιμοποιηθούν σε νέες εργασίες και σε επισκευές των δικτύων ύδρευσης και αποχέτευσης σε όλο το νησί κατά το έτος 2023.

Τα προς προμήθεια είδη κατατάσσονται στους ακόλουθους κωδικούς του Κοινού Λεξιλογίου δημοσίων συμβάσεων (CPV):

- 44161200-8 «Σωλήνες Ύδρευσης»
- 44164200-9 «Σωλήνες» και

<sup>8</sup> Εάν η πρόσβαση στα έγγραφα είναι περιορισμένη, αντί για τα αναφερόμενα στο α) συμπληρώνεται: «Η πρόσβαση στα έγγραφα είναι περιορισμένη. Περαιτέρω πληροφορίες παρέχονται στην διεύθυνση (URL) : .....»

<sup>9</sup> Το περιεχόμενο της παραγράφου διαμορφώνεται ανάλογα με την πηγή χρηματοδότησης (Πρβλ. παρ. 2 περ. ζ του άρθρου 53 του ν.4412/16 όπως διαμορφώθηκε με το άρθρο 16 του ν. 4782/21)

<sup>10</sup> Αναφέρονται τα στοιχεία του Φορέα, της Συλλογικής Απόφασης και του Κωδικού Αριθμού Εξόδων τους οποίους βαρύνει η πίστωση για την χρηματοδότηση της σύμβασης

<sup>11</sup> Σύμφωνα με το άρθρο 4 παρ. 4 του π.δ 80/2016 "Ανάληψη υποχρέωσης από τους διατάκτες" ( Α' 145) «4. Οι διακηρύξεις, οι αποφάσεις ανάθεσης και οι συμβάσεις που συνάπτονται για λογαριασμό όλων των φορέων Γενικής Κυβέρνησης αναφέρουν απαραίτητα τον αριθμό και τη χρονολογία της απόφασης ανάληψης υποχρέωσης, εφόσον η προκαλούμενη δαπάνη πρόκειται να βαρύνει το τρέχον οικονομικό έτος, τον αριθμό καταχώρησής της στα λογιστικά βιβλία του οικείου φορέα, καθώς και τον αριθμό της απόφασης έγκρισης της πολυετούς ανάληψης, σε περίπτωση που η δαπάνη εκτείνεται σε περισσότερα του ενός οικονομικά έτη, συμπεριλαμβανομένου του τρέχοντος. Σε περίπτωση που η προκαλούμενη δαπάνη πρόκειται να βαρύνει αποκλειστικά και μόνον το επόμενο ή τα επόμενα οικονομικά έτη, οι διακηρύξεις, οι αποφάσεις ανάθεσης και οι συμβάσεις της παρούσας φέρουν μόνο τον αριθμό της πολυετούς έγκρισης, κατά τα οριζόμενα στις διατάξεις της παρ. 4 του άρθρου 2» Επίσης, σύμφωνα με το άρθρο 12 παρ. 2 γ) του ίδιου π.δ : " γ) Διακηρύξεις, όπου απαιτείται, και αποφάσεις ανάθεσης που εκδίδονται και συμβάσεις που συνάπτονται από φορείς της Γενικής Κυβέρνησης είναι άκυρες, εφόσον δεν έχει προηγηθεί η έκδοση της απόφασης ανάληψης υποχρέωσης της παρ. 2 του άρθρου 2, υπό την επιφύλαξη της παρ. 4 του άρθρου 2 και της παρ. 4 του άρθρου 4»



- 44167000-8 «Διάφορα εξαρτήματα σωληνώσεων»<sup>12</sup>.

Η παρούσα σύμβαση υποδιαιρείται στα κάτωθι τμήματα<sup>13</sup>:

Τμήμα 1: «Σωλήνες Ύδρευσης PE & Εξαρτήματα PE», εκτιμώμενης αξίας 183.283,05 € πλέον ΦΠΑ 24%,

Τμήμα 2: «Σωλήνες Ύδρευσης από σκληρό PVC & Εξαρτήματα PVC», εκτιμώμενης αξίας 39.731,40 €, πλέον ΦΠΑ 24% και

Τμήμα 3: «Σωλήνες Αποχέτευσης & Εξαρτήματα», εκτιμώμενης αξίας 31.348,00 € πλέον ΦΠΑ 24%.

Προσφορές υποβάλλονται για όσα εκ των τριών τμημάτων επιθυμεί ο οικονομικός φορέας, αρκεί στην προσφορά του να συμπεριλαμβάνονται όλα τα υλικά κάθε τμήματος.

Ο μέγιστος αριθμός ΤΜΗΜΑΤΩΝ που μπορεί να ανατεθεί σε έναν προσφέροντα ορίζεται σε τρία (3).

- Η εκτιμώμενη αξία της σύμβασης για το Τμήμα 1 ανέρχεται στο ποσό των 183.283,05 € μη συμπεριλαμβανομένου ΦΠΑ 24% (εκτιμώμενη αξία συμπεριλαμβανομένου ΦΠΑ: 227.270,98 €),
- η εκτιμώμενη αξία της σύμβασης για το Τμήμα 2 ανέρχεται στο ποσό των 39.731,40 € μη συμπεριλαμβανομένου ΦΠΑ 24% (εκτιμώμενη αξία συμπεριλαμβανομένου ΦΠΑ: 49.266,94 €),
- η εκτιμώμενη αξία της σύμβασης για το Τμήμα 3 ανέρχεται στο ποσό των 31.348,00 € μη συμπεριλαμβανομένου ΦΠΑ 24% (εκτιμώμενη αξία συμπεριλαμβανομένου ΦΠΑ: 38.871,52 €) και
- η συνολική εκτιμώμενη αξία, σε περίπτωση που η ανάθεση και των τριών τμημάτων ανατεθεί σε έναν οικονομικό φορέα, ανέρχεται στο ποσό των 254.362,45 € μη συμπεριλαμβανομένου ΦΠΑ 24% (εκτιμώμενη αξία συμπεριλαμβανομένου ΦΠΑ: 315.409,44 €).

Η κατακύρωση της σύμβασης θα γίνει για ολόκληρη την ποσότητα της προμήθειας ανά Τμήμα. Κατά τη διάρκεια εκτέλεσης της σύμβασης, μετά από αιτιολογημένη εισήγησή του το Δ.Σ. της ΔΙΑΔ.Ε.Υ.Α.Δ.Κ., ανάλογα με τις ανάγκες της υπηρεσίας, μπορεί μετά από σχετική απόφασή του, ο αναθέτων φορέας να κατακυρώσει τη σύμβαση για το ογδόντα τοις εκατό (80%) μέχρι και το εκατόν είκοσι τοις εκατό (120%) της ποσότητας αγαθών που αναφέρεται στα έγγραφα της σύμβασης.

Για κατακύρωση μέρους της ποσότητας κάτω του καθοριζόμενου από τα έγγραφα της σύμβασης ποσοστού, απαιτείται προηγούμενη αποδοχή από τον ανάδοχο.

Η διάρκεια της σύμβασης ορίζεται ο χρόνος μέχρι την οριστική παραλαβή όλων των υπό προμήθεια συμβατικών ειδών.

Αναλυτική περιγραφή του φυσικού και οικονομικού αντικειμένου της σύμβασης δίδεται στο ΠΑΡΑΡΤΗΜΑ Ι της παρούσας διακήρυξης.

Η σύμβαση θα ανατεθεί με το κριτήριο της πλέον συμφέρουσας από οικονομική άποψη προσφοράς, βάσει <sup>14</sup> ΜΟΝΟ ΤΙΜΗΣ, ανά Τμήμα.

## **1.4 Θεσμικό πλαίσιο**

Η ανάθεση και εκτέλεση της σύμβασης διέπονται από την κείμενη νομοθεσία και τις κατ' εξουσιοδότηση αυτής εκδοθείσες κανονιστικές πράξεις, όπως ισχύουν, και ιδίως<sup>15</sup>:

<sup>12</sup> Σύμφωνα με τον Κανονισμό (ΕΚ) αριθ. 213/2008 της Επιτροπής της 28ης Νοεμβρίου 2007, όπως ισχύει

<sup>13</sup> Άρθρο 59 ν.4412/2016

<sup>14</sup> Άρθρο 86 ν.4412/2016.

[Γενικές διατάξεις δημοσίων συμβάσεων]

- του ν. 4412/2016 (Α' 147) "Δημόσιες Συμβάσεις Έργων, Προμηθειών και Υπηρεσιών (προσαρμογή στις Οδηγίες 2014/24/ ΕΕ και 2014/25/ΕΕ)"»
- του άρθρου 45 του ν. 4873/2021 (Α' 248) «Προστασία του εθελοντισμού, ενίσχυση της δράσης της Κοινωνίας των Πολιτών, φορολογικά κίνητρα για την ενίσχυση της κοινωφελούς δράσης των Ο.Κοι.Π. και λοιπές διατάξεις»
- του ν. 4622/19 (Α' 133) «Επιτελικό Κράτος: οργάνωση, λειτουργία & διαφάνεια της Κυβέρνησης, των κυβερνητικών οργάνων & της κεντρικής δημόσιας διοίκησης» και ιδίως του άρθρου 37
- του ν. 4700/2020 (Α' 127) «Ενιαίο κείμενο Δικονομίας για το Ελεγκτικό Συνέδριο, ολοκληρωμένο νομοθετικό πλαίσιο για τον προσυμβατικό έλεγχο, τροποποιήσεις στον Κώδικα Νόμων για το Ελεγκτικό Συνέδριο, διατάξεις για την αποτελεσματική απονομή της δικαιοσύνης και άλλες διατάξεις» και ιδίως των άρθρων 324-337
- του ν. 4013/2011 (Α' 204) «Σύσταση ενιαίας Ανεξάρτητης Αρχής Δημοσίων Συμβάσεων και Κεντρικού Ηλεκτρονικού Μητρώου Δημοσίων Συμβάσεων...»,
- του άρθρου 4 του π.δ. 118/07 (Α' 150)
- του ν. 3548/2007 (Α' 68) «Καταχώριση δημοσιεύσεων των φορέων του Δημοσίου στο νομαρχιακό και τοπικό Τύπο και άλλες διατάξεις»,
- του ν. 4601/2019 (Α' 44) «Εταιρικοί μετασχηματισμοί και εναρμόνιση του νομοθετικού πλαισίου με τις διατάξεις της Οδηγίας 2014/55/ΕΕ του Ευρωπαϊκού Κοινοβουλίου και του Συμβουλίου της 16ης Απριλίου 2014 για την έκδοση ηλεκτρονικών τιμολογίων στο πλαίσιο δημοσίων συμβάσεων και λοιπές διατάξεις»
- του π.δ. 39/2017 (Α' 64) «Κανονισμός εξέτασης προδικαστικών προσφυγών ενώπιων της Α.Ε.Π.Π.»
- της υπ' αριθμ. 57654/22.05.2017 Απόφασης του Υπουργού Οικονομίας και Ανάπτυξης με θέμα: "Ρύθμιση ειδικότερων θεμάτων λειτουργίας και διαχείρισης του Κεντρικού Ηλεκτρονικού Μητρώου Δημοσίων Συμβάσεων (ΚΗΜΔΗΣ)" (Β' 1781)
- της υπ' αριθμ. 64233/08.06.2021 (Β' 2453/ 09.06.2021) Κοινής Απόφασης των Υπουργών Ανάπτυξης και Επενδύσεων και Ψηφιακής Διακυβέρνησης με θέμα «Ρυθμίσεις τεχνικών ζητημάτων που αφορούν την ανάθεση των Δημοσίων Συμβάσεων Προμηθειών και Υπηρεσιών με χρήση των επιμέρους εργαλείων και διαδικασιών του Εθνικού Συστήματος Ηλεκτρονικών Δημοσίων Συμβάσεων (ΕΣΗΔΗΣ)»
- της αριθμ. Κ.Υ.Α. οικ. 60967 ΕΞ 2020 (Β' 2425/18.06.2020) «Ηλεκτρονική Τιμολόγηση στο πλαίσιο των Δημόσιων Συμβάσεων δυνάμει του ν. 4601/2019» (Α' 44)
- της αριθμ. 63446/2021 Κ.Υ.Α. (Β' 2338/02.06.2020) «Καθορισμός Εθνικού Μορφότυπου ηλεκτρονικού τιμολογίου στο πλαίσιο των Δημοσίων Συμβάσεων».
- της αριθμ. Κ.Υ.Α. οικ. 14900/21 (Β' 466): «Έγκριση σχεδίου Δράσης για τις Πράσινες Δημόσιες Συμβάσεις» (ΑΔΑ: ΨΡΤΟ46ΜΤΛΡ-Χ92).

<sup>15</sup> Η αναθέτουσα αρχή προσαρμόζει την παρ. 1.4 και τους όρους της διακήρυξης με βάση το αντικείμενο της σύμβασης και την κείμενη νομοθεσία, όπως ισχύει κατά την έναρξη της διαδικασίας ανάθεσης. Σε περίπτωση νομοθετικών μεταβολών και έως την επικαιροποίηση του παρόντος υποδείγματος από την Ε.Α.Α.ΔΗ.ΣΥ. οι αναθέτουσες αρχές έχουν την ευθύνη αντίστοιχης προσαρμογής των εν λόγω όρων.

[Άλλο θεσμικό πλαίσιο]

- του ν. 3419/2005 (Α' 297) «Γενικό Εμπορικό Μητρώο (Γ.Ε.ΜΗ.) και εκσυγχρονισμός της Επιμελητηριακής Νομοθεσίας»
- του ν. 4635/2019 (Α'167) « Επενδύω στην Ελλάδα και άλλες διατάξεις» και ιδίως των άρθρων 85 επ.
- του ν. 4270/2014 (Α' 143) «Αρχές δημοσιονομικής διαχείρισης και εποπτείας (ενσωμάτωση της Οδηγίας 2011/85/ΕΕ) – δημόσιο λογιστικό και άλλες διατάξεις»
- του π.δ. 80/2016 (Α' 145) «Ανάληψη υποχρεώσεων από τους Διατάκτες»
- της παρ. Ζ του Ν. 4152/2013 (Α' 107) «Προσαρμογή της ελληνικής νομοθεσίας στην Οδηγία 2011/7 της 16.2.2011 για την καταπολέμηση των καθυστερήσεων πληρωμών στις εμπορικές συναλλαγές»,
- του ν. 4314/2014 (Α' 265) «Α) Για τη διαχείριση, τον έλεγχο και την εφαρμογή αναπτυξιακών παρεμβάσεων για την προγραμματική περίοδο 2014–2020, Β) Ενσωμάτωση της Οδηγίας 2012/17 του Ευρωπαϊκού Κοινοβουλίου και του Συμβουλίου της 13ης Ιουνίου 2012 (ΕΕ L 156/16.6.2012) στο ελληνικό δίκαιο, τροποποίηση του ν. 3419/2005 (Α' 297) και άλλες διατάξεις»
- του ν. 4727/2020 (Α' 184) «Ψηφιακή Διακυβέρνηση (Ενσωμάτωση στην Ελληνική Νομοθεσία της Οδηγίας (ΕΕ) 2016/2102 και της Οδηγίας (ΕΕ) 2019/1024) – Ηλεκτρονικές Επικοινωνίες (Ενσωμάτωση στο Ελληνικό Δίκαιο της Οδηγίας (ΕΕ) 2018/1972 και άλλες διατάξεις»,
- του π.δ 28/2015 (Α' 34) «Κωδικοποίηση διατάξεων για την πρόσβαση σε δημόσια έγγραφα και στοιχεία»,
- του ν. 2859/2000 (Α' 248) «Κύρωση Κώδικα Φόρου Προστιθέμενης Αξίας»,
- του ν.2690/1999 (Α' 45) «Κύρωση του Κώδικα Διοικητικής Διαδικασίας και άλλες διατάξεις» και ιδίως των άρθρων 1,2, 7, 11 και 13 έως 15,
- του ν. 2121/1993 (Α' 25) «Πνευματική Ιδιοκτησία, Συγγενικά Δικαιώματα και Πολιτιστικά Θέματα»,
- του Κανονισμού (ΕΕ) 2016/679 του ΕΚ και του Συμβουλίου, της 27ης Απριλίου 2016, για την προστασία των φυσικών προσώπων έναντι της επεξεργασίας των δεδομένων προσωπικού χαρακτήρα και για την ελεύθερη κυκλοφορία των δεδομένων αυτών και την κατάργηση της οδηγίας 95/46/ΕΚ (Γενικός Κανονισμός για την Προστασία Δεδομένων) (Κείμενο που παρουσιάζει ενδιαφέρον για τον ΕΟΧ) ΟJ L 119,
- του ν. 4624/2019 (Α' 137) «Αρχή Προστασίας Δεδομένων Προσωπικού Χαρακτήρα, μέτρα εφαρμογής του Κανονισμού (ΕΕ) 2016/679 του Ευρωπαϊκού Κοινοβουλίου και του Συμβουλίου της 27ης Απριλίου 2016 για την προστασία των φυσικών προσώπων έναντι της επεξεργασίας δεδομένων προσωπικού χαρακτήρα και ενσωμάτωση στην εθνική νομοθεσία της Οδηγίας (ΕΕ) 2016/680 του Ευρωπαϊκού Κοινοβουλίου και του Συμβουλίου της 27ης Απριλίου 2016 και άλλες διατάξεις»,

[Ειδικό κανονιστικό πλαίσιο που διέπει την ανάθεση και εκτέλεση της προκηρυσσόμενης σύμβασης]

- των σε εκτέλεση των ανωτέρω νόμων εκδοθεισών κανονιστικών πράξεων, των λοιπών διατάξεων που αναφέρονται ρητά ή απορρέουν από τα οριζόμενα στα συμβατικά τεύχη της παρούσας, καθώς και του συνόλου των διατάξεων του ασφαλιστικού, εργατικού, κοινωνικού, περιβαλλοντικού και φορολογικού δικαίου που διέπει την ανάθεση και εκτέλεση της παρούσας σύμβασης, έστω και αν δεν αναφέρονται ρητά παραπάνω

- το με αρ. πρωτ. 484/30-01-2023 Πρωτογενές Αίτημα που καταχωρήθηκε στο Κεντρικό Ηλεκτρονικό Μητρώο Δημοσίων Συμβάσεων, για την ανάθεση της εν λόγω προμήθειας, το οποίο έλαβε αριθμό Διαδικτυακής Ανάρτησης Μητρώου (ΑΔΑΜ): 23REQ012058588,
- τη με αρ. πρωτ. 515/01-02-2023 μελέτη Μ2/2023,
- την υπ' αριθμ. 126/511/31-01-2023 Απόφαση Ανάλυσης Υποχρέωσης με ΑΔΑ: 6ΛΨΠΟΡΓΟ-ΖΟΚ που καταχωρήθηκε στο Κεντρικό Ηλεκτρονικό Μητρώο Δημοσίων Συμβάσεων για την ανάθεση της εν λόγω προμήθειας και έλαβε αριθμό Διαδικτυακής Ανάρτησης Μητρώου (ΑΔΑΜ): 23REQ012058607,
- την υπ' αριθμ. 41/2023 (Α.Δ.Α.: ΨΙΣΛΟΡΓΟ-16Μ) απόφαση του Δ.Σ., περί έγκρισης της μελέτης Μ2/2023 με τίτλο «Προμήθεια Σωλήνων & Ειδικών Εξαρτημάτων 2023»,
- την υπ' αριθμ. 42/2023 (Α.Δ.Α.: 65ΞΦΟΡΓΟ-68Ρ) απόφαση του Δ.Σ., περί έγκρισης των τευχών δημοπράτησης της εν λόγω προμήθειας,
- την υπ' αριθμ. 387/2022 (Α.Δ.Α.: ΨΜΠΘΟΡΓΟ-ΚΓΤ) απόφαση του Δ.Σ., περί συγκρότησης της επιτροπής διενέργειας του διαγωνισμού και
- των όρων της παρούσας διακήρυξης και των Παραρτημάτων της.

### 1.5 Προθεσμία παραλαβής προσφορών

Η καταληκτική ημερομηνία παραλαβής των προσφορών είναι η Πέμπτη, 09/03/2023 και ώρα 15:00:00<sup>16</sup>, όπως αναλυτικά παρουσιάζεται στον ακόλουθο πίνακα:

ΠΙΝΑΚΑΣ ΣΥΝΟΨΗΣ ΠΡΟΘΕΣΜΙΩΝ				
ΗΜΕΡΟΜΗΝΙΑ ΔΗΜΟΣΙΕΥΣΗΣ ΔΙΑΚΗΡΥΞΗΣ ΣΥΜΒΑΣΗΣ ΣΤΟ ΚΗΜΔΗΣ	ΔΙΑΔΙΚΤΥΑΚΟΣ ΤΟΠΟΣ ΥΠΟΒΟΛΗΣ ΠΡΟΣΦΟΡΑΣ	ΗΜΕΡΟΜΗΝΙΑ ΔΗΜΟΣΙΕΥΣΗΣ ΔΙΑΓΩΝΙΣΜΟΥ ΣΤΗ ΔΙΑΔΙΚΤΥΑΚΗ ΠΥΛΗ ΤΟΥ Ε.Σ.Η.ΔΗ.Σ.	ΗΜΕΡΟΜΗΝΙΑ ΚΑΙ ΩΡΑ ΕΝΑΡΞΗΣ ΗΛΕΚΤΡΟΝΙΚΗΣ ΥΠΟΒΟΛΗΣ ΠΡΟΣΦΟΡΩΝ	ΚΑΤΑΛΗΚΤΙΚΗ ΗΜΕΡΟΜΗΝΙΑ ΚΑΙ ΩΡΑ ΗΛΕΚΤΡΟΝΙΚΗΣ ΥΠΟΒΟΛΗΣ ΠΡΟΣΦΟΡΩΝ
20/02/2023	Διαδικτυακή πύλη <a href="http://www.promitheus.gov.gr">www.promitheus.gov.gr</a> του Ε.Σ.Η.ΔΗ.Σ.	20/02/2023	20/02/2023 (μετά τη δημοσίευση στη διαδικτυακή πύλη του Ε.Σ.Η.ΔΗ.Σ.)	09/03/2023 και ώρα 15:00:00

Η διαδικασία θα διενεργηθεί με χρήση του Εθνικού Συστήματος Ηλεκτρονικών Δημόσιων Συμβάσεων (ΕΣΗΔΗΣ) Προμήθειες και Υπηρεσίες του ΟΠΣ ΕΣΗΔΗΣ (Διαδικτυακή Πύλη [www.promitheus.gov.gr](http://www.promitheus.gov.gr))

<sup>16</sup> Κατά τον καθορισμό των προθεσμιών παραλαβής των προσφορών οι Α.Α. λαμβάνουν υπόψη την πολυπλοκότητα της σύμβασης και τον χρόνο που απαιτείται για την προετοιμασία των προσφορών (άρθρο 60 παρ. 1 ν. 4412/2016). Η ελάχιστη προθεσμία παραλαβής των προσφορών στην ανοιχτή διαδικασία καθορίζεται : α) για τις συμβάσεις άνω των ορίων από τις διατάξεις των άρθρων 27, 60 και 67 του ν. 4412/2016 και β) για τις συμβάσεις κάτω των ορίων από τις διατάξεις του άρθρου 121 του ίδιου νόμου.

## 1.6 Δημοσιότητα

### A. Δημοσίευση σε εθνικό επίπεδο<sup>17</sup>

Η προκήρυξη<sup>18</sup> και το πλήρες κείμενο της παρούσας Διακήρυξης καταχωρήθηκαν στο Κεντρικό Ηλεκτρονικό Μητρώο Δημοσίων Συμβάσεων (ΚΗΜΔΗΣ).

Τα έγγραφα της σύμβασης της παρούσας Διακήρυξης καταχωρήθηκαν στη σχετική ηλεκτρονική διαδικασία σύναψης δημόσιας σύμβασης στο ΕΣΗΔΗΣ, η οποία έλαβε **Συστημικό Αύξοντα Αριθμό: 184860** και αναρτήθηκαν στη Διαδικτυακή Πύλη ([www.promitheus.gov.gr](http://www.promitheus.gov.gr)) του ΟΠΣ ΕΣΗΔΗΣ.

Περίληψη της παρούσας Διακήρυξης δημοσιεύεται και στον Ελληνικό Τύπο<sup>19 20 21</sup>, σύμφωνα με το άρθρο 66 του Ν. 4412/2016 και το άρθρο 185 «Δημοσίευση διακηρύξεων στον περιφερειακό και τοπικό τύπο – Τροποποίηση του άρθρου 379 του ν. 4412/2016», σύμφωνα με το οποίο η παρ. 12 του άρθρου 379 του ν. 4412/2016 (Α' 147) αντικαθίσταται ως εξής: «12. Η ισχύς της περ. 35, του δευτέρου εδαφίου της περ. 68, καθώς και του τρίτου εδαφίου των περ. 31, 40, 59 και 82 της παρ. 1 του άρθρου 377 αρχίζει την 1<sup>η</sup>.1.2022».

Περίληψη της παρούσας Διακήρυξης όπως προβλέπεται στην περίπτωση (ιστ) της παραγράφου 3 του άρθρου 76 του Ν.4727/2020, αναρτήθηκε στο διαδίκτυο, στον ιστότοπο <http://et.diaavgia.gov.gr/> (ΠΡΟΓΡΑΜΜΑ ΔΙΑΥΓΕΙΑ).

Η Διακήρυξη θα καταχωρηθεί στο διαδίκτυο, στις ιστοσελίδες των τριών Δήμων της Κεφαλονιάς, στις διευθύνσεις (URL):

- <http://www.kefallonia.gov.gr>
- <https://www.sami.gov.gr>
- <https://lixouricity.gr>

### B. Έξοδα δημοσιεύσεων

Η δαπάνη των δημοσιεύσεων στον Ελληνικό Τύπο βαρύνει: τον/τους ανάδοχο/αναδόχους, σύμφωνα με τις διατάξεις των άρθρων 1 παρ. 3 & 4 παρ. 3 του Ν. 3548/2007 και 46 του Ν. 3801/2009, σε συνδυασμό με τα άρθρα 377 παρ. 1 περ. 35 & 379 παρ. 12 του Ν. 4412/2016. Η δαπάνη δημοσιεύσεων, εφόσον υποδιαιρείται η σύμβαση σε τμήματα, επιμερίζεται, ανά τμήμα, αναλογικά και με βάση την εκτιμώμενη αξία κάθε τμήματος.

## 1.7 Αρχές εφαρμοζόμενες στη διαδικασία σύναψης

Οι οικονομικοί φορείς δεσμεύονται ότι:

<sup>17</sup> Άρθρο 66 Ν. 4412/2016. Η παρούσα διακήρυξη και οι προκηρύξεις δεν δημοσιεύονται σε εθνικό επίπεδο, πριν από την ημερομηνία δημοσίευσης στην Επίσημη Εφημερίδα της ΕΕ. Ωστόσο, η δημοσίευση μπορεί να πραγματοποιείται σε κάθε περίπτωση σε εθνικό επίπεδο, όταν οι Α.Α. δεν έχουν ενημερωθεί σχετικά με τη δημοσίευση εντός 48 ωρών από τη βεβαίωση παραλαβής της προκήρυξης/ γνωστοποίησης.

<sup>18</sup> Από 01.06.2021 καταργήθηκε η υποχρέωση σύνταξης προκήρυξης για συμβάσεις κάτω των ορίων (Πρβλ άρθρο 141 του ν.4782/2021, παρ. 1 περ.4)

<sup>19</sup> Η υποχρέωση δημοσίευσης της προκήρυξης σε μία τοπική εφημερίδα, που προβλέπεται στο άρθρο 4 του ΠΔ 118/2007/άρθρο 5 του ΕΚΠΟΤΑ, συνεχίζει να υφίσταται μέχρι και την 31/12/2023, οπότε και καταργείται. Πρβλ. άρθρο 377§1 περίπτ (59 και 82) και άρθρο 379 §12 ν. 4412/2016, όπως τροποποιήθηκε με το άρθρο 245 του ν. 4782/2021.

<sup>20</sup> Η υποχρέωση δημοσίευσης σε νομαρχιακές (νυν "περιφερειακές" κατά το άρ.16 του ν.4487/2017) και τοπικές εφημερίδες του ν.3548/2007, συνεχίζει να υφίσταται μέχρι και την 31/12/2023, οπότε και καταργείται, βλέπε άρθρο 377§1 περίπτ (35) και άρθρο 379 §12 ν. 4412/2016, όπως τροποποιήθηκε με το άρθρο 245 του ν. 4782/2021.

<sup>21</sup> Για τις δημοσιεύσεις περιλήψεων διαγωνισμών στον εθνικό τύπο, βλ. και ΠΙΝΑΚΑ 1 «ΥΠΟΧΡΕΩΣΕΙΣ ΔΗΜΟΣΙΕΥΣΕΩΝ ΣΤΟΝ ΕΘΝΙΚΟ ΤΥΠΟ ΚΑΤΑ ΤΟΝ Ν.4412/2016», στην ιστοσελίδα της Αρχής, στη διαδρομή Αναθέτουσες Αρχές/Γενικές Οδηγίες/Υποστηρικτικό Υλικό.

α) τηρούν και θα εξακολουθήσουν να τηρούν κατά την εκτέλεση της σύμβασης, εφόσον επιλεγούν, τις υποχρεώσεις τους που απορρέουν από τις διατάξεις της περιβαλλοντικής, κοινωνικοασφαλιστικής και εργατικής νομοθεσίας, που έχουν θεσπιστεί με το δίκαιο της Ένωσης, το εθνικό δίκαιο, συλλογικές συμβάσεις ή διεθνείς διατάξεις περιβαλλοντικού, κοινωνικού και εργατικού δικαίου, οι οποίες απαριθμούνται στο Παράρτημα Χ του Προσαρτήματος Α του ν. 4412/2016. Η τήρηση των εν λόγω υποχρεώσεων ελέγχεται και βεβαιώνεται από τα όργανα που επιβλέπουν την εκτέλεση των δημοσίων συμβάσεων και τις αρμόδιες δημόσιες αρχές και υπηρεσίες που ενεργούν εντός των ορίων της ευθύνης και της αρμοδιότητάς τους,<sup>22</sup>

β) δεν θα ενεργήσουν αθέμιτα, παράνομα ή καταχρηστικά καθ' όλη τη διάρκεια της διαδικασίας ανάθεσης, αλλά και κατά το στάδιο εκτέλεσης της σύμβασης, εφόσον επιλεγούν,

γ) λαμβάνουν τα κατάλληλα μέτρα για να διαφυλάξουν την εμπιστευτικότητα των πληροφοριών που έχουν χαρακτηριστεί ως τέτοιες.

---

<sup>22</sup> Άρθρο 18 παρ. 2 του ν. 4412/2016.

## 2. ΓΕΝΙΚΟΙ ΚΑΙ ΕΙΔΙΚΟΙ ΟΡΟΙ ΣΥΜΜΕΤΟΧΗΣ

### 2.1 Γενικές Πληροφορίες

#### 2.1.1 Έγγραφο της σύμβασης

Τα έγγραφα της παρούσας διαδικασίας σύναψης,<sup>23</sup> είναι τα ακόλουθα:

1. το Ευρωπαϊκό Ενιαίο Έγγραφο Σύμβασης [ΕΕΕΣ]
2. η παρούσα διακήρυξη και τα παραρτήματά της
3. η υπ' αριθμ. Μ2/2023 μελέτη της ΔΙΑΔ.Ε.Υ.Α.Δ.Κ.
4. οι συμπληρωματικές πληροφορίες που τυχόν παρέχονται στο πλαίσιο της διαδικασίας, ιδίως σχετικά με τις προδιαγραφές και τα σχετικά δικαιολογητικά
5. το σχέδιο της σύμβασης με τα Παραρτήματά της.

#### 2.1.2 Επικοινωνία - Πρόσβαση στα έγγραφα της Σύμβασης

Όλες οι επικοινωνίες σε σχέση με τα βασικά στοιχεία της διαδικασίας σύναψης της σύμβασης, καθώς και όλες οι ανταλλαγές πληροφοριών, ιδίως η ηλεκτρονική υποβολή, εκτελούνται με τη χρήση της πλατφόρμας του Εθνικού Συστήματος Ηλεκτρονικών Δημοσίων Συμβάσεων (ΕΣΗΔΗΣ), η οποία είναι προσβάσιμη μέσω της Διαδικτυακής Πύλης ([www.promitheus.gov.gr](http://www.promitheus.gov.gr))<sup>24</sup>.

#### 2.1.3 Παροχή Διευκρινίσεων

Τα σχετικά αιτήματα παροχής διευκρινίσεων υποβάλλονται ηλεκτρονικά, το αργότερο **δέκα (10) ημέρες** πριν την καταληκτική ημερομηνία υποβολής προσφορών και απαντώνται αντίστοιχα, στο πλαίσιο της παρούσας, στη σχετική ηλεκτρονική διαδικασία σύναψης δημόσιας σύμβασης στην πλατφόρμα του ΕΣΗΔΗΣ, η οποία είναι προσβάσιμη μέσω της Διαδικτυακής Πύλης ([www.promitheus.gov.gr](http://www.promitheus.gov.gr)). Αιτήματα παροχής συμπληρωματικών πληροφοριών – διευκρινίσεων υποβάλλονται από εγγεγραμμένους στο σύστημα οικονομικούς φορείς, δηλαδή από εκείνους που διαθέτουν σχετικά διαπιστευτήρια που τους έχουν χορηγηθεί (όνομα χρήστη και κωδικό πρόσβασης) και απαραίτητα το ηλεκτρονικό αρχείο με το κείμενο των ερωτημάτων είναι ηλεκτρονικά υπογεγραμμένο. Αιτήματα παροχής διευκρινίσεων που είτε υποβάλλονται με άλλο τρόπο είτε το ηλεκτρονικό αρχείο που τα συνοδεύει δεν είναι ηλεκτρονικά υπογεγραμμένο, δεν εξετάζονται.

Ο αναθέτων φορέας μπορεί να παρατείνει την προθεσμία παραλαβής των προσφορών, ούτως ώστε όλοι οι ενδιαφερόμενοι οικονομικοί φορείς να μπορούν να λάβουν γνώση όλων των αναγκών

<sup>23</sup> Ως «έγγραφο διαδικασίας σύναψης της σύμβασης» ή «έγγραφο της σύμβασης», κατά την έννοια της περ. 14 της παρ.1 του άρθρου 2 του ν. 4412/2016 νοείται κάθε έγγραφο το οποίο παρέχει ή στο οποίο παραπέμπει η Α.Α./Α.Φ. με σκοπό να περιγράψει ή να προσδιορίσει στοιχεία της σύμβασης ή της διαδικασίας ανάθεσης, συμπεριλαμβανομένης της προκήρυξης σύμβασης του άρθρου 63 και 293, της προκαταρκτικής προκήρυξης του άρθρου 62, της περιοδικής ενδεικτικής προκήρυξης του άρθρου 291, αν χρησιμοποιείται ως μέσο προκήρυξης του διαγωνισμού, των τεχνικών προδιαγραφών, του περιγραφικού εγγράφου, των προτεινόμενων όρων της σύμβασης, των υποδειγμάτων για την προσκόμιση των εγγράφων από τους υποψηφίους και τους προσφέροντες, των πληροφοριών σχετικά με τις γενικές και ειδικές υποχρεώσεις και τυχόν πρόσθετων εγγράφων. Επίσης, στην έννοια αυτή περιλαμβάνονται και η διακήρυξη ή η πρόσκληση σε διαπραγμάτευση στις οποίες αναφέρονται όλοι οι ειδικοί και γενικοί όροι σύναψης και εκτέλεσης της σύμβασης, το Ενιαίο Ευρωπαϊκό Έγγραφο Σύμβασης (ΕΕΕΣ), οι συμπληρωματικές πληροφορίες που παρέχει η αναθέτουσα αρχή δυνάμει της παρ. 2 του άρθρου 67 και της παρ. 2 του άρθρου 297, το σχέδιο της σύμβασης μετά των Παραρτημάτων αυτής και η τεχνική συγγραφή υποχρεώσεων που περιλαμβάνει και τις εφαρμοστέες τεχνικές προδιαγραφές

<sup>24</sup> Επιλέγεται κατά κανόνα η εκ του νόμου υποχρεωτική χρήση του ΕΣΗΔΗΣ για την πρόσβαση στα έγγραφα της σύμβασης και την επικοινωνία. Οι επιλογές που ακολουθούν αφορούν περιπτώσεις που δεν είναι δυνατή εν όλω ή εν μέρει η ελεύθερη πλήρης άμεση και δωρεάν ηλεκτρονική πρόσβαση στα έγγραφα της σύμβασης. Επιπλέον, σε περίπτωση που απαιτούνται ειδικά εργαλεία, συσκευές ή μορφώτοποι περιγράφονται στο σημείο αυτό ταυτόχρονα με τον τρόπο πρόσβασης των ενδιαφερομένων.

πληροφοριών για την κατάρτιση των προσφορών στις ακόλουθες περιπτώσεις<sup>25</sup>:

α) όταν, για οποιονδήποτε λόγο, πρόσθετες πληροφορίες, αν και ζητήθηκαν από τον οικονομικό φορέα έγκαιρα δεν έχουν παρασχεθεί το αργότερο τέσσερις (4) ημέρες πριν από την προθεσμία που ορίζεται για την παραλαβή των προσφορών,

β) όταν τα έγγραφα της σύμβασης υφίστανται σημαντικές αλλαγές.

Η διάρκεια της παράτασης θα είναι ανάλογη με τη σπουδαιότητα των πληροφοριών που ζητήθηκαν ή των αλλαγών.

Όταν οι πρόσθετες πληροφορίες δεν έχουν ζητηθεί έγκαιρα ή δεν έχουν σημασία για την προετοιμασία κατάλληλων προσφορών, η παράταση της προθεσμίας εναπόκειται στη διακριτική ευχέρεια του αναθέτοντος φορέα.

**Τροποποίηση των όρων της διαγωνιστικής διαδικασίας (πχ αλλαγή/μετάθεση της καταληκτικής ημερομηνίας υποβολής προσφορών, καθώς και σημαντικές αλλαγές των εγγράφων της σύμβασης, σύμφωνα με την προηγούμενη παράγραφο) δημοσιεύεται στο ΚΗΜΔΗΣ<sup>26</sup>.**

#### 2.1.4 Γλώσσα

Τα έγγραφα της σύμβασης έχουν συνταχθεί στην ελληνική γλώσσα.

Τυχόν προδικαστικές προσφυγές υποβάλλονται στην ελληνική γλώσσα.

Οι προσφορές, τα στοιχεία που περιλαμβάνονται σε αυτές, καθώς και τα αποδεικτικά έγγραφα σχετικά με τη μη ύπαρξη λόγου αποκλεισμού και την πλήρωση των κριτηρίων ποιοτικής επιλογής<sup>27</sup> συντάσσονται στην ελληνική γλώσσα ή συνοδεύονται από επίσημη μετάφρασή τους στην ελληνική γλώσσα.

Τα αλλοδαπά δημόσια και ιδιωτικά έγγραφα συνοδεύονται από μετάφρασή τους στην ελληνική γλώσσα επικυρωμένη, είτε από πρόσωπο αρμόδιο κατά τις κείμενες διατάξεις της εθνικής νομοθεσίας είτε από πρόσωπο κατά νόμο αρμόδιο της χώρας στην οποία έχει συνταχθεί το έγγραφο.

**Ενημερωτικά και τεχνικά φυλλάδια** και άλλα έντυπα, εταιρικά ή μη, με ειδικό τεχνικό περιεχόμενο, δηλαδή έντυπα με αμιγώς τεχνικά χαρακτηριστικά, όπως αριθμούς, αποδόσεις σε διεθνείς μονάδες, μαθηματικούς τύπους και σχέδια, που είναι δυνατόν να διαβαστούν σε κάθε γλώσσα και δεν είναι απαραίτητη η μετάφραση τους, μπορούν να υποβάλλονται σε άλλη γλώσσα, χωρίς να συνοδεύονται από μετάφραση στην ελληνική.<sup>28</sup>

Κάθε μορφής επικοινωνία με τον αναθέτοντα φορέα, καθώς και μεταξύ αυτού και του αναδόχου, θα γίνονται υποχρεωτικά στην ελληνική γλώσσα<sup>29</sup>.

#### 2.1.5 Εγγυήσεις<sup>30</sup>

Οι εγγυητικές επιστολές των παραγράφων 2.2.2 και 4.1. εκδίδονται από πιστωτικά ιδρύματα ή χρηματοδοτικά ιδρύματα ή ασφαλιστικές επιχειρήσεις κατά την έννοια των περιπτώσεων β' και γ' της παρ. 1 του άρθρου 14 του ν. 4364/ 2016 (Α'13)<sup>31</sup>, που λειτουργούν νόμιμα στα κράτη - μέλη της Ένωσης ή του Ευρωπαϊκού Οικονομικού Χώρου ή στα κράτη-μέλη της ΣΔΣ και έχουν, σύμφωνα με τις ισχύουσες διατάξεις, το δικαίωμα αυτό. Μπορούν, επίσης, να εκδίδονται από το Τ.Μ.Ε.Δ.Ε. ή να παρέχονται με γραμμάτιο του Ταμείου Παρακαταθηκών και Δανείων με παρακατάθεση σε αυτό του

<sup>25</sup> Άρθρο 67, παρ.3 του ν. 4412/2016 & άρθρο 121, παρ.5 του ν. 4412/2016.

<sup>26</sup> Πρβλ έγγραφο ΕΑΑΔΗΣΥ με α.π. 4121/30-07-2020 « Διευκρινίσεις ως προς την τήρηση των διατυπώσεων δημοσιότητας στη διαγωνιστική διαδικασία σε περίπτωση τροποποίησης όρων της διακήρυξης» (ΑΔΑ: ΩΡΗ9ΟΞΤΒ-2ΧΖ)

<sup>27</sup> Άρθρο 80 παρ. 10 ν. 4412/2016

<sup>28</sup> Άρθρο 92, παρ.4 του ν. 4412/2016

<sup>29</sup> Με την επιφύλαξη της εν όλω ή εν μέρει σύνταξης των εγγράφων σε άλλη γλώσσα

<sup>30</sup> Άρθρο 72 ν. 4412/2 016

<sup>31</sup> Πρβλ. άρθρο 120 ν.4512/2018 (ΦΕΚ Α' 5/17.1.2017), καθώς και άρθρο 15 παρ.1 ν.4541/2018 (ΦΕΚ Α' 93/31.5.2018),



αντίστοιχου χρηματικού ποσού<sup>32</sup>. Αν συσταθεί παρακαταθήκη με γραμμάτιο παρακατάθεσης χρεογράφων στο Ταμείο Παρακαταθηκών και Δανείων, τα τοκομερίδια ή μερίσματα που λήγουν κατά τη διάρκεια της εγγύησης επιστρέφονται μετά τη λήξη τους στον υπέρ ου η εγγύηση οικονομικό φορέα.

Οι εγγυητικές επιστολές εκδίδονται κατ' επιλογή των οικονομικών φορέων από έναν ή περισσότερους εκδότες της παραπάνω παραγράφου.

Οι εγγυήσεις αυτές περιλαμβάνουν κατ' ελάχιστον τα ακόλουθα στοιχεία: α) την ημερομηνία έκδοσης, β) τον εκδότη, γ) τον αναθέτοντα φορέα προς τον οποίο απευθύνονται, δ) τον αριθμό της εγγύησης, ε) το ποσό που καλύπτει η εγγύηση, στ) την πλήρη επωνυμία, τον Α.Φ.Μ. και τη διεύθυνση του οικονομικού φορέα υπέρ του οποίου εκδίδεται η εγγύηση (στην περίπτωση ένωσης αναγράφονται όλα τα παραπάνω για κάθε μέλος της ένωσης), ζ) τους όρους ότι: αα) η εγγύηση παρέχεται ανέκκλητα και ανεπιφύλακτα, ο δε εκδότης παραιτείται του δικαιώματος της διαιρέσεως και της διζήσεως, και ββ) ότι σε περίπτωση κατάπτωσης αυτής, το ποσό της κατάπτωσης υπόκειται στο εκάστοτε ισχύον τέλος χαρτοσήμου, η) τα στοιχεία της σχετικής διακήρυξης και την καταληκτική ημερομηνία υποβολής προσφορών, θ) την ημερομηνία λήξης ή τον χρόνο ισχύος της εγγύησης, ι) την ανάληψη υποχρέωσης από τον εκδότη της εγγύησης να καταβάλει το ποσό της εγγύησης ολικά ή μερικά εντός πέντε (5) ημερών μετά από απλή έγγραφη ειδοποίηση εκείνου προς τον οποίο απευθύνεται και ια) στην περίπτωση των εγγυήσεων καλής εκτέλεσης και προκαταβολής, τον αριθμό και τον τίτλο της σχετικής σύμβασης<sup>33</sup>.

Η περ. αα' του προηγούμενου εδαφίου ζ' δεν εφαρμόζεται για τις εγγυήσεις που παρέχονται με γραμμάτιο του Ταμείου Παρακαταθηκών και Δανείων.

Υπόδειγμα εγγυητικών επιστολών παρατίθεται στο ΠΑΡΑΡΤΗΜΑ IV.

Ο αναθέτων φορέας επικοινωνεί με τους εκδότες των εγγυητικών επιστολών προκειμένου να διαπιστώσει την εγκυρότητά τους.

### 2.1.6 Προστασία Προσωπικών Δεδομένων

Ο αναθέτων φορέας ενημερώνει το φυσικό πρόσωπο που υπογράφει την προσφορά ως Προσφέρων ή ως Νόμιμος Εκπρόσωπος Προσφέροντος, ότι ο ίδιος ή και τρίτοι, κατ' εντολή και για λογαριασμό του, θα επεξεργάζονται προσωπικά δεδομένα που περιέχονται στους φακέλους της προσφοράς και τα αποδεικτικά μέσα τα οποία υποβάλλονται σε αυτήν, στο πλαίσιο του παρόντος Διαγωνισμού, για το σκοπό της αξιολόγησης των προσφορών και της ενημέρωσης έτερων συμμετεχόντων σε αυτόν, λαμβάνοντας κάθε εύλογο μέτρο για τη διασφάλιση του απόρρητου και της ασφάλειας της επεξεργασίας των δεδομένων και της προστασίας τους από κάθε μορφής αθέμιτη επεξεργασία, σύμφωνα με τις διατάξεις της κείμενης νομοθεσίας περί προστασίας προσωπικών δεδομένων, κατά τα αναλυτικώς αναφερόμενα στην αναλυτική ενημέρωση που επισυνάπτεται στην παρούσα.

<sup>32</sup> Τα γραμμάτια σύστασης χρηματικής παρακαταθήκης του Ταμείου Παρακαταθηκών και Δανείων, για την παροχή εγγυήσεων συμμετοχής και καλής εκτέλεσης (εγγυοδοτική παρακαταθήκη) συστήνονται σύμφωνα με την ειδική νομοθεσία που διέπει αυτό και ειδικότερα βάσει του άρθρου 4 του π.δ της 30 Δεκεμβρίου 1926/3 Ιανουαρίου 1927 ("Περί συστάσεως και αποδόσεως παρακαταθηκών και καταθέσεων παρά τω Ταμείω Παρακαταθηκών και Δανείων"). Πρβλ. το με αρ. πρωτ. 2756/23-5-2017 έγγραφο της Ε.Α.Α.ΔΗ.ΣΥ. (ΑΔΑ: 7ΝΣΡΟΞΤΒ-975).

<sup>33</sup> Παρ. 12 άρθρου 72 ν. 4412/2016

## 2.2 Δικαίωμα Συμμετοχής - Κριτήρια Ποιοτικής Επιλογής

### 2.2.1 Δικαίωμα συμμετοχής

1. Δικαίωμα συμμετοχής στη διαδικασία σύναψης της παρούσας σύμβασης έχουν φυσικά ή νομικά πρόσωπα και, σε περίπτωση ενώσεων οικονομικών φορέων, τα μέλη αυτών, που είναι εγκατεστημένα σε:

α) κράτος-μέλος της Ένωσης,

β) κράτος-μέλος του Ευρωπαϊκού Οικονομικού Χώρου (Ε.Ο.Χ.),

γ) τρίτες χώρες που έχουν υπογράψει και κυρώσει τη ΣΔΣ<sup>34</sup>, στο βαθμό που η υπό ανάθεση δημόσια σύμβαση καλύπτεται από τα Παραρτήματα 1, 2, 4, 5, 6 και 7<sup>35</sup> και τις γενικές σημειώσεις του σχετικού με την Ένωση Προσαρτήματος Ι της ως άνω Συμφωνίας, καθώς και

δ) σε τρίτες χώρες που δεν εμπίπτουν στην περίπτωση γ' της παρούσας παραγράφου και έχουν συνάψει διμερείς ή πολυμερείς συμφωνίες με την Ένωση σε θέματα διαδικασιών ανάθεσης δημοσίων συμβάσεων<sup>36</sup>.

Στο βαθμό που καλύπτονται από τα Παραρτήματα 1, 2, 4 και 5, 6 και 7 και τις γενικές σημειώσεις του σχετικού με την Ένωση Προσαρτήματος Ι της ΣΔΣ, καθώς και τις λοιπές διεθνείς συμφωνίες από τις οποίες δεσμεύεται η Ένωση, οι αναθέτουσες αρχές επιφυλάσσουν για τα έργα, τα αγαθά, τις υπηρεσίες και τους οικονομικούς φορείς των χωρών που έχουν υπογράψει τις εν λόγω συμφωνίες μεταχείριση εξίσου ευνοϊκή με αυτήν που επιφυλάσσουν για τα έργα, τα αγαθά, τις υπηρεσίες και τους οικονομικούς φορείς της Ένωσης<sup>37</sup>

2. Οικονομικός φορέας συμμετέχει είτε μεμονωμένα είτε ως μέλος ένωσης. Οι ενώσεις οικονομικών φορέων, συμπεριλαμβανομένων και των προσωρινών συμπράξεων, δεν απαιτείται να περιβληθούν συγκεκριμένη νομική μορφή για την υποβολή προσφοράς. Ο αναθέτων φορέας μπορεί να απαιτήσει από τις ενώσεις οικονομικών φορέων να περιβληθούν συγκεκριμένη νομική μορφή, εφόσον τους ανατεθεί η σύμβαση.

Στις περιπτώσεις υποβολής προσφοράς από ένωση οικονομικών φορέων, όλα τα μέλη της ευθύνονται έναντι του αναθέτοντος φορέα αλληλέγγυα και εις ολόκληρον<sup>38</sup>.

### 2.2.2 Εγγύηση συμμετοχής<sup>39</sup>

**2.2.2.1.** Για την έγκυρη συμμετοχή στη διαδικασία σύναψης της παρούσας σύμβασης, κατατίθεται από τους συμμετέχοντες οικονομικούς φορείς (προσφέροντες), εγγυητική επιστολή συμμετοχής<sup>40</sup>, ποσού **πέντε χιλιάδων ογδόντα επτά ευρώ και είκοσι πέντε (5.087,25€)**, εφόσον συμμετέχουν σε όλα τα Τμήματα του Διαγωνισμού<sup>41</sup>.

<sup>34</sup> Βλ. σχετικά με ΣΔΣ [https://www.wto.org/english/tratop\\_e/gproc\\_e/gp\\_gpa\\_e.htm](https://www.wto.org/english/tratop_e/gproc_e/gp_gpa_e.htm)

<sup>35</sup> Σύμφωνα με το ισχύον κείμενο της ΣΔΣ, τα σχετικά παραρτήματα που αναφέρονται στο άρθρο 25 αντιστοιχούν πλέον στα 1, 2, 4, 5, 6 και 7.

<sup>36</sup> Επισημαίνεται ότι απαγορεύεται η συμμετοχή εξωχώριας εταιρείας από «μη συνεργάσιμα κράτη στον φορολογικό τομέα» κατά την έννοια των παρ. 3 και 4 του άρθρου 65 του ν. 4172/2013, καθώς και από κράτη που έχουν προνομιακό φορολογικό καθεστώς, όπως αυτά ορίζονται στον κατάλογο της απόφασης της παρ. 7 του άρθρου 65 του ως άνω Κώδικα, κατά τα αναφερόμενα στην περίπτωση α' και β' της παραγράφου 4 του άρθρου 4 του ν. 3310/2005.

<sup>37</sup> Πρβλ. σχετικά, σελ. 8 της Ανακοίνωσης της Επιτροπής C (2019) 5494 final «Κατευθυντήριες γραμμές για τη συμμετοχή προσφερόντων και αγαθών από τρίτες χώρες στην αγορά δημοσίων συμβάσεων της ΕΕ».

<sup>38</sup> Άρθρο 19 ν. 4412/2016.

<sup>39</sup> Παρ. 1, 2 και 12 του άρθρου 72 του ν.4412/2016.

<sup>40</sup> Σε περίπτωση υποβολής προσφοράς για ένα ή περισσότερα τμήματα της σύμβασης, το ύψος της εγγύησης συμμετοχής υπολογίζεται επί της εκτιμώμενης αξίας του/των προσφερομένου/ων τμήματος/τμημάτων (β' εδ. παρ. 1 άρθρου 72 ν. 4412/2016).

<sup>41</sup> Το ποσοστό της εγγύησης συμμετοχής δεν μπορεί να υπερβαίνει το 2% της εκτιμώμενης αξίας της σύμβασης, εκτός ΦΠΑ, με ανάλογη στρογγυλοποίηση, μη συνυπολογιζομένων των δικαιωμάτων προαίρεσης και παράτασης της σύμβασης.

Σε περίπτωση υποβολής προσφοράς για ένα ή περισσότερα τμήματα της σύμβασης, το ύψος της εγγύησης συμμετοχής υπολογίζεται σε ποσοστό 2% επί της εκτιμώμενης αξίας του/των προσφερόμενου/ων τμήματος/τμημάτων, όπως αναλυτικά παρουσιάζονται στον ακόλουθο πίνακα:

Ποσό εγγυητικής επιστολής συμμετοχής			
α/α	Συμμετοχή σε Τμήμα/τα	Προϋπολογιζόμενη συμβατική αξία	Ποσό Εγγύησης Συμμετοχής
1	Τμήμα 1, 2, 3	254.362,45 €	5.087,25 €
2	Τμήμα 1	183.283,05 €	3.665,66 €
3	Τμήμα 2	39.731,40 €	794,63 €
4	Τμήμα 3	31.348,00 €	626,96 €
5	Τμήματα 1, 2	223.014,45 €	4.460,29 €
6	Τμήματα 1, 3	214.631,05 €	4.292,62 €
7	Τμήματα 2, 3	71.079,40 €	1.421,59 €

Υπόδειγμα εγγυητικής επιστολής δίδεται στο ΠΑΡΑΡΤΗΜΑ IV της παρούσας διακήρυξης.

Στην περίπτωση ένωσης οικονομικών φορέων, η εγγύηση συμμετοχής περιλαμβάνει και τον όρο ότι η εγγύηση καλύπτει τις υποχρεώσεις όλων των οικονομικών φορέων που συμμετέχουν στην ένωση.

Η εγγύηση συμμετοχής πρέπει να ισχύει τουλάχιστον για τριάντα (30) ημέρες μετά τη λήξη του χρόνου ισχύος της προσφοράς του άρθρου 2.4.5 της παρούσας, ήτοι μέχρι 09/12/2023, άλλως η προσφορά απορρίπτεται. Ο αναθέτων φορέας μπορεί, πριν από τη λήξη της προσφοράς, να ζητά από τους προσφέροντες να παρατείνουν, πριν τη λήξη τους, τη διάρκεια ισχύος της προσφοράς και της εγγύησης συμμετοχής.

Οι πρωτότυπες εγγυήσεις συμμετοχής, πλην των εγγυήσεων που εκδίδονται ηλεκτρονικά, προσκομίζονται, σε κλειστό φάκελο με ευθύνη του οικονομικού φορέα, το αργότερο πριν την ημερομηνία και ώρα αποσφράγισης των προσφορών που ορίζεται στην παρ. 3.1 της παρούσας, άλλως η προσφορά απορρίπτεται ως απαράδεκτη, μετά από γνώμη της Επιτροπής Διαγωνισμού.

**2.2.2.2.** Η εγγύηση συμμετοχής επιστρέφεται στον ανάδοχο με την προσκόμιση της εγγύησης καλής εκτέλεσης.

Η εγγύηση συμμετοχής επιστρέφεται στους λοιπούς προσφέροντες, σύμφωνα με τα ειδικότερα οριζόμενα στην παρ. 3 του άρθρου 72 του ν. 4412/2016<sup>42</sup>.

**2.2.2.3.** Η εγγύηση συμμετοχής καταπίπτει εάν ο προσφέρων:

- α) αποσύρει την προσφορά του κατά τη διάρκεια ισχύος αυτής,
- β) παρέχει, εν γνώσει του, ψευδή στοιχεία ή πληροφορίες που αναφέρονται στις παραγράφους 2.2.3 έως 2.2.8,
- γ) δεν προσκομίσει εγκαίρως τα προβλεπόμενα από την παρούσα δικαιολογητικά (παραγράφοι 2.2.9 και 3.2),

<sup>42</sup> Άρθρο 72 παρ. 3 εδάφιο δεύτερο του ν. 4412/2016.

- δ) δεν προσέλθει εγκαίρως για υπογραφή του συμφωνητικού,
- ε) υποβάλει μη κατάλληλη προσφορά, με την έννοια της περ. 46 της παρ. 1 του άρθρου 2 του ν. 4412/2016,
- στ) δεν ανταποκριθεί στη σχετική πρόσκληση του αναθέτοντος φορέα να εξηγήσει την τιμή ή το κόστος της προσφοράς του εντός της τεθείσας προθεσμίας και η προσφορά του απορριφθεί<sup>43</sup>,
- ζ) στις περιπτώσεις των παρ. 3, 4 και 5 του άρθρου 103 του ν. 4412/2016, περί πρόσκλησης για υποβολή δικαιολογητικών από τον προσωρινό ανάδοχο, αν, κατά τον έλεγχο των παραπάνω δικαιολογητικών, σύμφωνα με τις παραγράφους 3.2 και 3.4 της παρούσας, διαπιστωθεί ότι τα στοιχεία που δηλώθηκαν στο ΕΕΕΣ είναι εκ προθέσεως απατηλά, ή ότι έχουν υποβληθεί πλαστά αποδεικτικά στοιχεία, ή αν, από τα παραπάνω δικαιολογητικά που προσκομίσθηκαν νομίμως και εμπροθέσμως, δεν αποδεικνύεται η μη συνδρομή των λόγων αποκλεισμού της παραγράφου 2.2.3 ή η πλήρωση μιας ή περισσότερων από τις απαιτήσεις των κριτηρίων ποιοτικής επιλογής.

### 2.2.3 Λόγοι αποκλεισμού<sup>44</sup>

Αποκλείεται από τη συμμετοχή στην παρούσα διαδικασία σύναψης σύμβασης (διαγωνισμό) οικονομικός φορέας, εφόσον συντρέχει στο πρόσωπό του (εάν πρόκειται για μεμονωμένο φυσικό ή νομικό πρόσωπο) ή σε ένα από τα μέλη του (εάν πρόκειται για ένωση οικονομικών φορέων) ένας ή περισσότεροι από τους ακόλουθους λόγους:

**2.2.3.1.** Όταν υπάρχει σε βάρος του αμετάκλητη<sup>45</sup> καταδικαστική απόφαση για ένα από τα ακόλουθα εγκλήματα:

**α) συμμετοχή σε εγκληματική οργάνωση**, όπως αυτή ορίζεται στο άρθρο 2 της απόφασης-πλαίσιο 2008/841/ΔΕΥ του Συμβουλίου της 24ης Οκτωβρίου 2008, για την καταπολέμηση του οργανωμένου εγκλήματος (ΕΕ L 300 της 11.11.2008 σ.42), και τα εγκλήματα του άρθρου 187 του Ποινικού Κώδικα (εγκληματική οργάνωση),

**β) ενεργητική δωροδοκία**, όπως ορίζεται στο άρθρο 3 της σύμβασης περί της καταπολέμησης της δωροδοκίας στην οποία ενέχονται υπάλληλοι των Ευρωπαϊκών Κοινοτήτων ή των κρατών-μελών της Ένωσης (ΕΕ C 195 της 25.6.1997, σ. 1) και στην παρ. 1 του άρθρου 2 της απόφασης-πλαίσιο 2003/568/ΔΕΥ του Συμβουλίου της 22ας Ιουλίου 2003, για την καταπολέμηση της δωροδοκίας στον ιδιωτικό τομέα (ΕΕ L 192 της 31.7.2003, σ. 54), καθώς και όπως ορίζεται στο εθνικό δίκαιο του οικονομικού φορέα, και τα εγκλήματα των άρθρων 159Α (δωροδοκία πολιτικών προσώπων), 236 (δωροδοκία υπαλλήλου), 237 παρ. 2-4 (δωροδοκία δικαστικών λειτουργιών), 237Α παρ. 2 (εμπορία επιρροής – μεσάζοντες), 396 παρ. 2 (δωροδοκία στον ιδιωτικό τομέα) του Ποινικού Κώδικα,

**γ) απάτη** εις βάρος των οικονομικών συμφερόντων της Ένωσης, κατά την έννοια των άρθρων 3 και 4 της Οδηγίας (ΕΕ) 2017/1371 του Ευρωπαϊκού Κοινοβουλίου και του Συμβουλίου της 5<sup>ης</sup> Ιουλίου 2017 σχετικά με την καταπολέμηση, μέσω του ποινικού δικαίου, της απάτης εις βάρος των οικονομικών συμφερόντων της Ένωσης (L 198/28.07.2017) και τα εγκλήματα των άρθρων 159Α (δωροδοκία πολιτικών προσώπων), 216 (πλαστογραφία), 236 (δωροδοκία υπαλλήλου), 237 παρ. 2-4 (δωροδοκία δικαστικών λειτουργιών), 242 (ψευδής βεβαίωση, νόθευση κ.λπ.) 374 (διακεκριμένη κλοπή), 375 (υπεξαίρεση), 386 (απάτη), 386Α (απάτη με υπολογιστή), 386Β (απάτη σχετική με τις επιχορηγήσεις), 390 (απιστία) του Ποινικού Κώδικα και των άρθρων 155 επ. του Εθνικού Τελωνειακού Κώδικα (ν. 2960/2001, Α' 265), όταν αυτά στρέφονται κατά των οικονομικών συμφερόντων της Ευρωπαϊκής

<sup>43</sup> Άρθρο 88 σε συνδυασμό με άρθρο 72 ν. 4412/2016

<sup>44</sup> Άρθρα 73 και 74 ν. 4412/2016

<sup>45</sup> Επισημαίνεται ότι η αναφορά στο ΕΕΕΣ σε “τελεσίδικη καταδικαστική απόφαση” νοείται ως “αμετάκλητη καταδικαστική απόφαση”, η δε σχετική δήλωση του οικονομικού φορέα στο Μέρος III.Α. του ΕΕΕΣ αφορά μόνο σε αμετάκλητες καταδικαστικές αποφάσεις

Ένωσης ή συνδέονται με την προσβολή αυτών των συμφερόντων, καθώς και τα εγκλήματα των άρθρων 23 (διασυνοριακή απάτη σχετικά με τον ΦΠΑ) και 24 (επικουρικές διατάξεις για την ποινική προστασία των οικονομικών συμφερόντων της Ευρωπαϊκής Ένωσης) του ν. 4689/2020 (Α' 103),

**δ) τρομοκρατικά εγκλήματα ή εγκλήματα συνδεόμενα με τρομοκρατικές δραστηριότητες**, όπως ορίζονται, αντιστοίχως, στα άρθρα 3-4 και 5-12 της Οδηγίας (ΕΕ) 2017/541 του Ευρωπαϊκού Κοινοβουλίου και του Συμβουλίου της 15<sup>ης</sup> Μαρτίου 2017 για την καταπολέμηση της τρομοκρατίας και την αντικατάσταση της απόφασης-πλαίσιο 2002/475/ΔΕΥ του Συμβουλίου και για την τροποποίηση της απόφασης 2005/671/ΔΕΥ του Συμβουλίου (ΕΕ L 88/31.03.2017) ή ηθική αυτουργία ή συνέργεια ή απόπειρα διάπραξης εγκλήματος, όπως ορίζονται στο άρθρο 14 αυτής, και τα εγκλήματα των άρθρων 187Α και 187Β του Ποινικού Κώδικα, καθώς και τα εγκλήματα των άρθρων 32-35 του ν. 4689/2020 (Α'103),

**ε) νομιμοποίηση εσόδων από παράνομες δραστηριότητες ή χρηματοδότηση της τρομοκρατίας**, όπως αυτές ορίζονται στο άρθρο 1 της Οδηγίας (ΕΕ) 2015/849 του Ευρωπαϊκού Κοινοβουλίου και του Συμβουλίου της 20ης Μαΐου 2015, σχετικά με την πρόληψη της χρησιμοποίησης του χρηματοπιστωτικού συστήματος για τη νομιμοποίηση εσόδων από παράνομες δραστηριότητες ή για τη χρηματοδότηση της τρομοκρατίας, την τροποποίηση του κανονισμού (ΕΕ) αριθμ. 648/2012 του Ευρωπαϊκού Κοινοβουλίου και του Συμβουλίου, και την κατάργηση της οδηγίας 2005/60/ΕΚ του Ευρωπαϊκού Κοινοβουλίου και του Συμβουλίου και της οδηγίας 2006/70/ΕΚ της Επιτροπής (ΕΕ L 141/05.06.2015) και τα εγκλήματα των άρθρων 2 και 39 του ν. 4557/2018 (Α' 139),

**στ) παιδική εργασία και άλλες μορφές εμπορίας ανθρώπων**, όπως ορίζονται στο άρθρο 2 της Οδηγίας 2011/36/ΕΕ του Ευρωπαϊκού Κοινοβουλίου και του Συμβουλίου της 5ης Απριλίου 2011, για την πρόληψη και την καταπολέμηση της εμπορίας ανθρώπων και για την προστασία των θυμάτων της, καθώς και για την αντικατάσταση της απόφασης-πλαίσιο 2002/629/ΔΕΥ του Συμβουλίου (ΕΕ L 101 της 15.4.2011, σ. 1), και τα εγκλήματα του άρθρου 323Α του Ποινικού Κώδικα (εμπορία ανθρώπων).

Ο οικονομικός φορέας αποκλείεται, επίσης, όταν το πρόσωπο εις βάρος του οποίου εκδόθηκε αμετάκλητη καταδικαστική απόφαση είναι μέλος του διοικητικού, διευθυντικού ή εποπτικού οργάνου του ή έχει εξουσία εκπροσώπησης, λήψης αποφάσεων ή ελέγχου σε αυτό. Η υποχρέωση του προηγούμενου εδαφίου αφορά:

- ✓ στις περιπτώσεις εταιρειών περιορισμένης ευθύνης (Ε.Π.Ε.), ιδιωτικών κεφαλαιουχικών εταιρειών (Ι.Κ.Ε.) και προσωπικών εταιρειών (Ο.Ε. και Ε.Ε.) τους διαχειριστές.
- ✓ στις περιπτώσεις ανωνύμων εταιρειών (Α.Ε.), τον διευθύνοντα Σύμβουλο, τα μέλη του Διοικητικού Συμβουλίου, καθώς και τα πρόσωπα στα οποία με απόφαση του Διοικητικού Συμβουλίου έχει ανατεθεί το σύνολο της διαχείρισης και εκπροσώπησης της εταιρείας.
- ✓ στις περιπτώσεις Συνεταιρισμών, τα μέλη του Διοικητικού Συμβουλίου.
- ✓ σε όλες τις υπόλοιπες περιπτώσεις νομικών προσώπων, τον κατά περίπτωση νόμιμο εκπρόσωπο.

**Εάν στις ως άνω περιπτώσεις (α) έως (στ) η κατά τα ανωτέρω, περίοδος αποκλεισμού δεν έχει καθοριστεί με αμετάκλητη απόφαση, αυτή ανέρχεται σε πέντε (5) έτη από την ημερομηνία της καταδίκης με αμετάκλητη απόφαση.**

**2.2.3.2. Στις ακόλουθες περιπτώσεις:**

- α) όταν ο οικονομικός φορέας έχει αθετήσει τις υποχρεώσεις του όσον αφορά στην καταβολή φόρων ή εισφορών κοινωνικής ασφάλισης και αυτό έχει διαπιστωθεί από δικαστική ή διοικητική απόφαση με τελεσίδικη και δεσμευτική ισχύ, σύμφωνα με διατάξεις της χώρας όπου είναι εγκατεστημένος ή την εθνική νομοθεσία ή

β) όταν ο αναθέτων φορέας μπορεί να αποδείξει με τα κατάλληλα μέσα ότι ο οικονομικός φορέας έχει αθετήσει τις υποχρεώσεις του όσον αφορά την καταβολή φόρων ή εισφορών κοινωνικής ασφάλισης.

Αν ο οικονομικός φορέας είναι Έλληνας πολίτης ή έχει την εγκατάστασή του στην Ελλάδα, οι υποχρεώσεις του που αφορούν στις εισφορές κοινωνικής ασφάλισης καλύπτουν τόσο την κύρια όσο και την επικουρική ασφάλιση.

Οι υποχρεώσεις των περ. α' και β' της παρ. 2.2.3.2 θεωρείται ότι δεν έχουν αθετηθεί εφόσον δεν έχουν καταστεί ληξιπρόθεσμες ή εφόσον αυτές έχουν υπαχθεί σε δεσμευτικό διακανονισμό που τηρείται.

Δεν αποκλείεται ο οικονομικός φορέας, όταν έχει εκπληρώσει τις υποχρεώσεις του είτε καταβάλλοντας τους φόρους ή τις εισφορές κοινωνικής ασφάλισης που οφείλει, συμπεριλαμβανομένων, κατά περίπτωση, των δεδουλευμένων τόκων ή των προστίμων είτε υπαγόμενος σε δεσμευτικό διακανονισμό για την καταβολή τους στο μέτρο που τηρεί τους όρους του δεσμευτικού κανονισμού.

**2.2.3.3** Αποκλείεται<sup>46</sup> από τη συμμετοχή στη διαδικασία σύναψης της παρούσας σύμβασης, οικονομικός φορέας σε οποιαδήποτε από τις ακόλουθες καταστάσεις<sup>47</sup>:

- (α) εάν έχει αθετήσει τις υποχρεώσεις που προβλέπονται στην παρ. 2 του άρθρου 18 του ν. 4412/2016<sup>48</sup>, περί αρχών που εφαρμόζονται στις διαδικασίες σύναψης δημοσίων συμβάσεων,
- (β) εάν τελεί υπό πτώχευση ή έχει υπαχθεί σε διαδικασία ειδικής εκκαθάρισης ή τελεί υπό αναγκαστική διαχείριση από εκκαθαριστή ή από το δικαστήριο ή έχει υπαχθεί σε διαδικασία πτωχευτικού συμβιβασμού ή έχει αναστείλει τις επιχειρηματικές του δραστηριότητες ή έχει υπαχθεί σε διαδικασία εξυγίανσης και δεν τηρεί τους όρους αυτής ή εάν βρίσκεται σε οποιαδήποτε ανάλογη κατάσταση προκύπτουσα από παρόμοια διαδικασία, προβλεπόμενη σε εθνικές διατάξεις νόμου. Ο αναθέτων φορέας μπορεί να μην αποκλείει έναν οικονομικό φορέα ο οποίος βρίσκεται σε μία εκ των καταστάσεων που αναφέρονται στην περίπτωση αυτή, υπό την προϋπόθεση ότι αποδεικνύει ότι ο εν λόγω φορέας είναι σε θέση να εκτελέσει τη σύμβαση, λαμβάνοντας υπόψη τις ισχύουσες διατάξεις και τα μέτρα για τη συνέχιση της επιχειρηματικής του λειτουργίας,<sup>49</sup>
- (γ) εάν, με την επιφύλαξη της παραγράφου 3β του άρθρου 44 του ν. 3959/2011 περί ποινικών κυρώσεων και άλλων διοικητικών συνεπειών, υπάρχουν επαρκώς εύλογες ενδείξεις που οδηγούν στο συμπέρασμα ότι ο οικονομικός φορέας συνήψε συμφωνίες με άλλους οικονομικούς φορείς με στόχο τη στρέβλωση του ανταγωνισμού,
- (δ) εάν μία κατάσταση σύγκρουσης συμφερόντων κατά την έννοια του άρθρου 24 του ν. 4412/2016 δεν μπορεί να θεραπευθεί αποτελεσματικά με άλλα, λιγότερο παρεμβατικά, μέσα,
- (ε) εάν μία κατάσταση στρέβλωσης του ανταγωνισμού από την πρότερη συμμετοχή του οικονομικού φορέα κατά την προετοιμασία της διαδικασίας σύναψης σύμβασης, σύμφωνα με όσα ορίζονται στο άρθρο 48 του ν. 4412/2016, δεν μπορεί να θεραπευθεί με άλλα, λιγότερο παρεμβατικά, μέσα,

<sup>46</sup> Οι λόγοι της παραγράφου 2.2.3.4 αποτελούν δυνητικούς λόγους αποκλεισμού, σύμφωνα με το άρθρο 73 παρ. 4 ν. 4412/2016. Κατά συνέπεια, η Α.Α. δύναται να επιλέξει όλους, μερικούς, ή, ενδεχομένως, και κανέναν από τους λόγους αποκλεισμού της παρ. 4, συνεκτιμώντας τα ιδιαίτερα χαρακτηριστικά της υπό ανάθεση σύμβασης (εκτιμώμενη αξία αυτής, ειδικές περιστάσεις κλπ), με σχετική πρόβλεψη στη διακήρυξη (πρβλ. αιτιολογική έκθεση νόμου 4412/2016 - άρθρο 73 παρ. 4). Επισημαίνεται, επίσης, ότι η επιλογή από την Α.Α. λόγου/ων αποκλεισμού της παρ. 4 διαμορφώνει αντιστοίχως τις επιλογές της στα σχετικά πεδία του ΕΕΕΣ, καθώς και τα μέσα απόδειξης του άρθρου 2.2.9.2.

<sup>47</sup> Ειδικά για τους δυνητικούς λόγους αποκλεισμού πρβλ. την Κατευθυντήρια Οδηγία 20/22-06-2017 της Αρχής (ΑΔΑ: ΩΡΞ3ΟΞΤΒ-9Ρ5). Ειδικότερα, όταν η αναθέτουσα αρχή εξετάζει τη συνδρομή των προϋποθέσεων εφαρμογής των δυνητικών λόγων αποκλεισμού που έχει συμπεριλάβει στα έγγραφα της σύμβασης, πρέπει να δίδει ιδιαίτερη προσοχή στην τήρηση της αρχής της αναλογικότητας (πρβλ και αιτιολογική σκέψη 101 της Οδηγίας 2014/24/ΕΕ).

<sup>48</sup> Η αθέτηση της υποχρέωσης αυτής συνιστά σοβαρό επαγγελματικό παράπτωμα του οικονομικού φορέα κατά την έννοια της περίπτωσης θ' της παραγράφου 4 του άρθρου 73. Πρβλ. άρθρο 18 παρ. 5 του ν. 4412/2106.

<sup>49</sup> Σχετική δήλωση του προσφέροντος οικονομικού φορέα περιλαμβάνεται στο ΕΕΕΣ

- (στ) εάν έχει επιδείξει σοβαρή ή επαναλαμβανόμενη πλημμέλεια κατά την εκτέλεση ουσιώδους απαίτησης στο πλαίσιο προηγούμενης δημόσιας σύμβασης, προηγούμενης σύμβασης με αναθέτοντα φορέα ή προηγούμενης σύμβασης παραχώρησης που είχε ως αποτέλεσμα την πρόωρη καταγγελία της προηγούμενης σύμβασης, αποζημιώσεις ή άλλες παρόμοιες κυρώσεις,
- (ζ) εάν έχει κριθεί ένοχος εκ προθέσεως σοβαρών απατηλών δηλώσεων κατά την παροχή των πληροφοριών που απαιτούνται για την εξακρίβωση της απουσίας των λόγων αποκλεισμού ή την πλήρωση των κριτηρίων επιλογής, έχει αποκρύψει τις πληροφορίες αυτές ή δεν είναι σε θέση να προσκομίσει τα δικαιολογητικά που απαιτούνται κατ' εφαρμογή της παραγράφου 2.2.9.2 της παρούσας,
- (η) εάν επιχείρησε να επηρεάσει με αθέμιτο τρόπο τη διαδικασία λήψης αποφάσεων του αναθέτοντος φορέα, να αποκτήσει εμπιστευτικές πληροφορίες που ενδέχεται να του αποφέρουν αθέμιτο πλεονέκτημα στη διαδικασία σύναψης σύμβασης ή να παράσχει με απατηλό τρόπο παραπλανητικές πληροφορίες που ενδέχεται να επηρεάσουν ουσιωδώς τις αποφάσεις που αφορούν τον αποκλεισμό, την επιλογή ή την ανάθεση,
- (θ) εάν ο αναθέτων φορέας μπορεί να αποδείξει, με κατάλληλα μέσα ότι έχει διαπράξει σοβαρό επαγγελματικό παράπτωμα, το οποίο θέτει εν αμφιβόλω την ακεραιότητά του.

**Εάν στις ως άνω περιπτώσεις (α) έως (θ) η περίοδος αποκλεισμού δεν έχει καθοριστεί με αμετάκλητη απόφαση, αυτή ανέρχεται σε τρία (3) έτη από την ημερομηνία έκδοσης πράξης που βεβαιώνει το σχετικό γεγονός.<sup>50</sup>**

**2.2.3.4.** Ο οικονομικός φορέας αποκλείεται σε οποιοδήποτε χρονικό σημείο κατά τη διάρκεια της διαδικασίας σύναψης της παρούσας σύμβασης, όταν αποδεικνύεται ότι βρίσκεται, λόγω πράξεων ή παραλείψεών του, είτε πριν είτε κατά τη διαδικασία, σε μία από τις ως άνω περιπτώσεις.

**2.2.3.5.** Οικονομικός φορέας που εμπίπτει σε μια από τις καταστάσεις που αναφέρονται στις παραγράφους 2.2.3.1 και 2.2.3.3, εκτός από την περ. β αυτής, μπορεί να προσκομίζει στοιχεία<sup>51</sup>, προκειμένου να αποδείξει ότι τα μέτρα που έλαβε επαρκούν για να αποδείξουν την αξιοπιστία του, παρότι συντρέχει ο σχετικός λόγος αποκλεισμού (αυτοκάθαρση). Για τον σκοπό αυτόν, ο οικονομικός φορέας αποδεικνύει ότι έχει καταβάλει ή έχει δεσμευθεί να καταβάλει αποζημίωση για ζημίες που προκλήθηκαν από το ποινικό αδίκημα ή το παράπτωμα, ότι έχει διευκρινίσει τα γεγονότα και τις περιστάσεις με ολοκληρωμένο τρόπο, μέσω ενεργού συνεργασίας με τις ερευνητικές αρχές, και έχει λάβει συγκεκριμένα τεχνικά και οργανωτικά μέτρα, καθώς και μέτρα σε επίπεδο προσωπικού κατάλληλα για την αποφυγή περαιτέρω ποινικών αδικημάτων ή παραπτωμάτων. Τα μέτρα που λαμβάνονται από τους οικονομικούς φορείς αξιολογούνται σε συνάρτηση με τη σοβαρότητα και τις ιδιαίτερες περιστάσεις του ποινικού αδικήματος ή του παραπτώματος. Εάν τα στοιχεία κριθούν επαρκή, ο εν λόγω οικονομικός φορέας δεν αποκλείεται από τη διαδικασία σύναψης σύμβασης. Αν τα μέτρα κριθούν ανεπαρκή, γνωστοποιείται στον οικονομικό φορέα το σκεπτικό της απόφασης αυτής. Οικονομικός φορέας που έχει αποκλειστεί, σύμφωνα με τις κείμενες διατάξεις, με τελεσίδικη απόφαση, σε εθνικό επίπεδο, από τη συμμετοχή σε διαδικασίες σύναψης σύμβασης ή ανάθεσης παραχώρησης δεν μπορεί να κάνει χρήση της ανωτέρω δυνατότητας κατά την περίοδο του αποκλεισμού που ορίζεται στην εν λόγω απόφαση<sup>52</sup>.

<sup>50</sup> Παρ. 10 του άρθρου 73 ν.4412/2016.Επίσης, πρβλ. υπ' αριθμ. πρωτ. 6271/30-11-2018 έγγραφο της Αρχής (ΑΔΑ Ψ3Κ8ΟΞΤΒ-09Β) σχετικά με την απόφαση ΔΕΕ της 24 Οκτωβρίου 2018 στην υπόθεση C-124/2017.

<sup>51</sup> Σχετικά με την προσκόμιση αποδείξεων για τα επανορθωτικά μέτρα βλ. την απόφαση της 14ης Ιανουαρίου 2021 του ΔΕΕ στην υπόθεση C-387/19

<sup>52</sup> Παρ. 7 άρθρου 73 ν. 4412/2016.

**2.2.3.6.** Η απόφαση για τη διαπίστωση της επάρκειας ή μη των επανορθωτικών μέτρων κατά την προηγούμενη παράγραφο εκδίδεται σύμφωνα με τα οριζόμενα στις παρ. 8 και 9 του άρθρου 73 του ν. 4412/2016<sup>53</sup>.

**2.2.3.7.** Οικονομικός φορέας, σε βάρος του οποίου έχει επιβληθεί η κύρωση του οριζόντιου αποκλεισμού σύμφωνα με τις κείμενες διατάξεις και για το χρονικό διάστημα που αυτή ορίζει, αποκλείεται από την παρούσα διαδικασία σύναψης της σύμβασης.

## Κριτήρια Επιλογής<sup>54</sup>

### 2.2.4 Καταλληλότητα άσκησης επαγγελματικής δραστηριότητας<sup>55</sup>

Οι οικονομικοί φορείς που συμμετέχουν στη διαδικασία σύναψης της παρούσας σύμβασης απαιτείται να ασκούν εμπορική ή βιομηχανική ή βιοτεχνική δραστηριότητα συναφή με το αντικείμενο της προμήθειας.

Οι οικονομικοί φορείς που είναι εγκατεστημένοι σε κράτος μέλος της Ευρωπαϊκής Ένωσης απαιτείται να είναι εγγεγραμμένοι σε ένα από τα επαγγελματικά ή εμπορικά μητρώα που τηρούνται στο κράτος εγκατάστασής τους ή να ικανοποιούν οποιαδήποτε άλλη απαίτηση ορίζεται στο Παράρτημα XI του Προσαρτήματος Α' του ν. 4412/2016.

Στην περίπτωση οικονομικών φορέων εγκατεστημένων σε κράτος μέλους του Ευρωπαϊκού Οικονομικού Χώρου (Ε.Ο.Χ) ή σε τρίτες χώρες που προσχωρήσει στη ΣΔΣ, ή σε τρίτες χώρες που δεν εμπίπτουν στην προηγούμενη περίπτωση και έχουν συνάψει διμερείς ή πολυμερείς συμφωνίες με την Ένωση σε θέματα διαδικασιών ανάθεσης δημοσίων συμβάσεων, απαιτείται να είναι εγγεγραμμένοι σε αντίστοιχα επαγγελματικά ή εμπορικά μητρώα.

Οι εγκατεστημένοι στην Ελλάδα οικονομικοί φορείς απαιτείται να είναι εγγεγραμμένοι στο Βιοτεχνικό ή Εμπορικό ή Βιομηχανικό Επιμελητήριο ή στο Μητρώο Κατασκευαστών Αμυντικού Υλικού<sup>56</sup> [ισχύει, κατά περίπτωση, για τους εγκατεστημένους στην Ελλάδα Οικονομικούς Φορείς].

**Στην περίπτωση ένωσης οικονομικών φορέων, η «καταλληλότητα άσκησης επαγγελματικής δραστηριότητας» θα πρέπει να καλύπτεται από όλα τα μέλη της ένωσης.**

<sup>53</sup> Πρβλ. απόφαση υπ' αριθμ. 49341 -19/05/2020 (ΦΕΚ 385 τεύχος ΥΟΔΔ, 25-05-2020), η οποία εξακολουθεί να ισχύει έως την έκδοση της απόφασης της παρ. 9 του άρθρου 73 του ν. 4412/2016.

<sup>54</sup> Επισημαίνεται ότι όλα τα κριτήρια επιλογής είναι προαιρετικά, τίθενται στην παρούσα διακήρυξη κατά την κρίση και τη διακριτική ευχέρεια της Α.Α. και πρέπει να σχετίζονται και να είναι ανάλογα με το αντικείμενο της σύμβασης (άρθρο 75 παρ. 1 του ν. 4412/2016). Επιπλέον, οι Α.Α. μπορούν να επιβάλλουν στους οικονομικούς φορείς ως απαιτήσεις συμμετοχής μόνο τα κριτήρια που αναφέρονται στις παραγράφους 2.2.4, 2.2.5 και 2.2.6. Έχουν τη δυνατότητα, κατά συνέπεια, να επιλέξουν ένα, περισσότερα ή όλα ενδεχομένως τα ως άνω κριτήρια επιλογής, συνεκτιμώντας τα ιδιαίτερα χαρακτηριστικά της υπό ανάθεση σύμβασης (εκτιμώμενη αξία αυτής, ειδικές περιστάσεις κλπ), με σχετική πρόβλεψη στη διακήρυξη. Οι Α.Α. διαμορφώνουν αντίστοιχα τα πεδία του ΕΕΕΣ, σύμφωνα με την παράγραφο 2.2.9., καθώς και τα μέσα απόδειξης του άρθρου 2.2.9.2. Πρβλ. και την Κατευθυντήρια Οδηγία 13 της Ε.Α.Α.ΔΗ.ΣΥ. "Κριτήρια ποιοτικής επιλογής δημοσίων συμβάσεων και έλεγχος καταλληλότητας: ειδικά η οικονομική και χρηματοοικονομική επάρκεια και η τεχνική και επαγγελματική ικανότητα" (ΑΔΑ ΩΒΥ7ΟΞΤΒ-ΤΛ7) και ειδικότερα τις Ενότητες III και IV παρ. 1 όπου παρατίθενται σχετικά παραδείγματα.

<sup>55</sup> Άρθρο 75 παρ. 2 ν. 4412/2016.

<sup>56</sup> Παράρτημα XI Προσαρτήματος Α ν. 4412/2016.



### 2.2.5 Οικονομική και χρηματοοικονομική επάρκεια<sup>57</sup>

Όσον αφορά την οικονομική και χρηματοοικονομική επάρκεια για την παρούσα διαδικασία σύναψης σύμβασης, οι οικονομικοί φορείς

[/] απαιτείται να διαθέτουν: **μέσο ετήσιο γενικό κύκλο εργασιών** για τρία (3) οικονομικά έτη (2019, 2020, 2021), τουλάχιστον ίσο με το 30% της εκτιμώμενης αξίας, χωρίς Φ.Π.Α., του/των τμήματος/τμημάτων της παρούσας διακήρυξης, για τα οποία θα υποβάλλουν προσφορά.

Σε περίπτωση που ο υποψήφιος Ανάδοχος δραστηριοποιείται για χρονικό διάστημα μικρότερο των τριών διαχειριστικών χρήσεων, τότε ο μέσος ετήσιος γενικός κύκλος εργασιών για όσες διαχειριστικές χρήσεις δραστηριοποιείται, θα πρέπει να είναι τουλάχιστον ίσος με το 30 % της εκτιμώμενης αξίας του/των τμήματος/ων για τα οποία θα υποβάλλει προσφορά, χωρίς ΦΠΑ, της παρούσας σύμβασης.

Σε περίπτωση μη τήρησης εγκεκριμένων και δημοσιευμένων ισολογισμών, ο υποψήφιος Ανάδοχος θα υποβάλει αντίγραφα ισοζυγίων ή αντίστοιχων Φορολογικών Δηλώσεων.

Σε περίπτωση ένωσης οικονομικών φορέων, η παραπάνω ελάχιστη απαίτηση μπορεί να καλύπτεται από ένα μέλος τους ή αθροιστικά από τα μέλη της ένωσης.

### 2.2.6 Τεχνική και επαγγελματική ικανότητα<sup>58</sup>

Όσον αφορά στην τεχνική και επαγγελματική ικανότητα για την παρούσα διαδικασία σύναψης σύμβασης, οι οικονομικοί φορείς απαιτείται:

κατά τη διάρκεια της τελευταίας πενταετίας, να έχουν εκτελέσει τουλάχιστον μία (1) σύμβαση προμηθειών του συγκεκριμένου τύπου της παρούσας σύμβασης.

### 2.2.7 Πρότυπα διασφάλισης ποιότητας και πρότυπα περιβαλλοντικής διαχείρισης<sup>59</sup>

Οι οικονομικοί φορείς για την παρούσα διαδικασία σύναψης οφείλουν να καταθέσουν **μόνο στον ηλεκτρονικό υποφάκελο Τεχνικής Προσφοράς** τα απαραίτητα, σύμφωνα με τα οριζόμενα στις Τεχνικές Προδιαγραφές της μελέτης Μ2/2023, στο ΠΑΡΑΡΤΗΜΑ Ι της παρούσας Διακήρυξης, πιστοποιητικά ISO, και καταλληλότητας για χρήσης των υλικών σε δίκτυα πόσιμου νερού.

### 2.2.8 Στήριξη στην ικανότητα τρίτων – Υπεργολαβία

#### 2.2.8.1. Στήριξη στην ικανότητα τρίτων<sup>60</sup>

Οι οικονομικοί φορείς μπορούν, όσον αφορά στα κριτήρια της οικονομικής και χρηματοοικονομικής επάρκειας (της παραγράφου 2.2.5) και τα σχετικά με την τεχνική και επαγγελματική ικανότητα (της παραγράφου 2.2.6), να στηρίζονται στις ικανότητες άλλων φορέων, ασχέτως της νομικής φύσης των

<sup>57</sup> Άρθρο 75 παρ. 3 ν. 4412/2016. Επισημαίνεται, περαιτέρω, ότι οι Α.Α. μπορούν (χωρίς αυτό να είναι υποχρεωτικό) να διαμορφώσουν την παρούσα παράγραφο είτε απαιτώντας, ως προς τα κριτήρια που επιλέγουν, ελάχιστα επίπεδα οικονομικής και χρηματοοικονομικής επάρκειας, τα οποία πρέπει να καλύπτουν οι προσφέροντες οικονομικοί φορείς με αναφορά σε συγκεκριμένα μεγέθη (π.χ. κύκλος εργασιών 200.000 ευρώ τα 3 τελευταία έτη), είτε ζητώντας από τους οικονομικούς φορείς να δηλώσουν τις ζητούμενες πληροφορίες αναφέροντας τη μεθοδολογία με την οποία θα αξιολογήσουν τις πληροφορίες αυτές.

<sup>58</sup> Άρθρο 75 παρ. 4 ν. 4412/2016.

<sup>59</sup> Άρθρο 82 ν. 4412/2016. Επισημαίνεται ότι τα πρότυπα είναι προαιρετικά, ήτοι τίθενται στην παρούσα διακήρυξη, κατά την κρίση και τη διακριτική ευχέρεια της Α.Α. και πρέπει να σχετίζονται και να είναι ανάλογα με το αντικείμενο της σύμβασης.

<sup>60</sup> Άρθρο 78 ν. 4412/2016

δεσμών τους με αυτούς<sup>61</sup>. Στην περίπτωση αυτή, αποδεικνύουν ότι θα έχουν στη διάθεσή τους τους αναγκαίους πόρους, με την προσκόμιση της σχετικής δέσμευσης των φορέων στην ικανότητα των οποίων στηρίζονται.

Υπό τους ίδιους όρους οι ενώσεις οικονομικών φορέων μπορούν να στηρίζονται στις ικανότητες των συμμετεχόντων στην ένωση ή άλλων φορέων.

Ο αναθέτων φορέας ελέγχει αν οι φορείς, στις ικανότητες των οποίων προτίθεται να στηριχθεί ο οικονομικός φορέας, πληρούν κατά περίπτωση τα σχετικά κριτήρια επιλογής και εάν συντρέχουν λόγοι αποκλεισμού της παραγράφου 2.2.3.. Ο οικονομικός φορέας υποχρεούται να αντικαταστήσει έναν φορέα στην ικανότητα του οποίου στηρίζεται, εφόσον ο τελευταίος δεν πληροί το σχετικό κριτήριο επιλογής ή για τον οποίο συντρέχουν λόγοι αποκλεισμού, εντός προθεσμίας τριάντα (30) ημερών από την σχετική πρόσκληση του αναθέτοντος φορέα, η οποία απευθύνεται στον οικονομικό φορέα μέσω της λειτουργικότητας «Επικοινωνία» του ΕΣΗΔΗΣ. Ο φορέας που αντικαθιστά φορέα του προηγούμενου εδαφίου δεν επιτρέπεται να αντικατασταθεί εκ νέου.

### 2.2.8.2. Υπεργολαβία

Ο οικονομικός φορέας αναφέρει στην προσφορά του το τμήμα της σύμβασης που προτίθεται να αναθέσει υπό μορφή υπεργολαβίας σε τρίτους, καθώς και τους υπεργολάβους που προτείνει. Στην περίπτωση που ο προσφέρων αναφέρει στην προσφορά του ότι προτίθεται να αναθέσει τμήμα(τα) της σύμβασης υπό μορφή υπεργολαβίας σε τρίτους σε ποσοστό που υπερβαίνει το τριάντα τοις εκατό (30%) της συνολικής αξίας της σύμβασης, ο αναθέτων φορέας ελέγχει ότι δεν συντρέχουν οι λόγοι αποκλεισμού της παραγράφου 2.2.3 της παρούσας<sup>62</sup>. Ο οικονομικός φορέας υποχρεούται να αντικαταστήσει έναν υπεργολάβο, εφόσον συντρέχουν στο πρόσωπό του λόγοι αποκλεισμού της ως άνω παραγράφου 2.2.3..

### 2.2.9 Κανόνες απόδειξης ποιοτικής επιλογής

Το δικαίωμα συμμετοχής των οικονομικών φορέων και οι όροι και προϋποθέσεις συμμετοχής τους, όπως ορίζονται στις παραγράφους 2.2.1 έως 2.2.8, κρίνονται κατά την υποβολή της προσφοράς δια του ΕΕΕΣ, κατά τα οριζόμενα στην παράγραφο 2.2.9.1, κατά την υποβολή των δικαιολογητικών της παραγράφου 2.2.9.2 και κατά τη σύναψη της σύμβασης δια της υπεύθυνης δήλωσης, της περ. δ' της παρ. 3 του άρθρου 105 του ν. 4412/2016.

Στην περίπτωση που ο οικονομικός φορέας στηρίζεται στις ικανότητες άλλων φορέων, σύμφωνα με την παράγραφο 2.2.8. της παρούσας, οι φορείς στην ικανότητα των οποίων στηρίζεται υποχρεούνται να αποδεικνύουν, κατά τα οριζόμενα στις παραγράφους 2.2.9.1 και 2.2.9.2, ότι δεν συντρέχουν οι λόγοι αποκλεισμού της παραγράφου 2.2.3 της παρούσας και ότι πληρούν τα σχετικά κριτήρια επιλογής κατά περίπτωση<sup>63</sup>.

Στην περίπτωση που ο οικονομικός φορέας αναφέρει στην προσφορά του ότι προτίθεται να αναθέσει τμήμα(τα) της σύμβασης υπό μορφή υπεργολαβίας σε τρίτους σε ποσοστό που υπερβαίνει το τριάντα τοις εκατό (30%) της συνολικής αξίας της σύμβασης, οι υπεργολάβοι υποχρεούνται να αποδεικνύουν, κατά τα οριζόμενα στις παραγράφους 2.2.9.1 και 2.2.9.2, ότι δεν συντρέχουν οι λόγοι αποκλεισμού της παραγράφου 2.2.3 της παρούσας<sup>64</sup>.

<sup>61</sup> Δύνανται, επίσης, να στηρίζονται και στις ικανότητες του/ των υπεργολάβων, στους οποίους προτίθενται να αναθέσουν την εκτέλεση τμήματος/ τμημάτων της υπό ανάθεσης σύμβασης.

<sup>62</sup> Ο όρος αυτός μπορεί να τεθεί, κατά την κρίση της αναθέτουσας αρχής, και στην περίπτωση ποσοστού μικρότερου του 30% της εκτιμώμενης αξίας της σύμβασης (πρβλ. παρ. 5 άρθρου 131 του ν. 4412/2016).

<sup>63</sup> Άρθρο 78 παρ. 1 ν. 4412/2016.

<sup>64</sup> Άρθρο 131 παρ. 6 ν. 4412/2016

Αν επέλθουν μεταβολές στις προϋποθέσεις τις οποίες οι προσφέροντες δηλώσουν ότι πληρούν, σύμφωνα με το παρόν άρθρο, οι οποίες επέλθουν ή για τις οποίες λάβουν γνώση μετά την συμπλήρωση του ΕΕΕΣ και μέχρι την ημέρα της έγγραφης πρόσκλησης για την σύναψη του συμφωνητικού οι προσφέροντες οφείλουν να ενημερώσουν αμελλητί τον αναθέτοντα φορέα<sup>65</sup>.

### 2.2.9.1 Προκαταρκτική απόδειξη κατά την υποβολή προσφορών

Προς προκαταρκτική απόδειξη ότι οι προσφέροντες οικονομικοί φορείς:

α) δεν βρίσκονται σε μία από τις καταστάσεις της παραγράφου 2.2.3 και

β) πληρούν τα σχετικά κριτήρια επιλογής των παραγράφων 2.2.4, 2.2.5, 2.2.6 και 2.2.7 της παρούσης, προσκομίζουν κατά την υποβολή της προσφοράς τους, ως δικαιολογητικό συμμετοχής, το προβλεπόμενο από το άρθρο 79 παρ. 1 και 3 του ν. 4412/2016 Ευρωπαϊκό Ενιαίο Έγγραφο Σύμβασης (ΕΕΕΣ), σύμφωνα με το επισυναπτόμενο στην παρούσα Παράρτημα II, το οποίο ισοδυναμεί με ενημερωμένη υπεύθυνη δήλωση, με τις συνέπειες του ν. 1599/1986. Το ΕΕΕΣ<sup>66</sup> καταρτίζεται βάσει του τυποποιημένου εντύπου του Παραρτήματος 2 του Κανονισμού (ΕΕ) 2016/7 και συμπληρώνεται από τους προσφέροντες οικονομικούς φορείς σύμφωνα με τις οδηγίες του Παραρτήματος 1.<sup>67</sup>

Το ΕΕΕΣ φέρει υπογραφή με ημερομηνία εντός του χρονικού διαστήματος κατά το οποίο μπορούν να υποβάλλονται προσφορές. Αν στο διάστημα που μεσολαβεί μεταξύ της ημερομηνίας υπογραφής του ΕΕΕΣ και της καταληκτικής ημερομηνίας υποβολής προσφορών έχουν επέλθει μεταβολές στα δηλωθέντα στοιχεία, εκ μέρους του, στο ΕΕΕΣ, ο οικονομικός φορέας αποσύρει την προσφορά του, χωρίς να απαιτείται απόφαση του αναθέτοντος φορέα. Στη συνέχεια μπορεί να την υποβάλει εκ νέου με επίκαιρο ΕΕΕΣ.<sup>68</sup>

Ο οικονομικός φορέας δύναται να διευκρινίζει τις δηλώσεις και πληροφορίες που παρέχει στο ΕΕΕΣ με συνοδευτική υπεύθυνη δήλωση, την οποία υποβάλλει μαζί με αυτό.<sup>69</sup>

Κατά την υποβολή του ΕΕΕΣ, καθώς και της συνοδευτικής υπεύθυνης δήλωσης, είναι δυνατή, με μόνη την υπογραφή του κατά περίπτωση εκπροσώπου του οικονομικού φορέα, η προκαταρκτική απόδειξη των λόγων αποκλεισμού που αναφέρονται στην παράγραφο 2.2.3 της παρούσας, για το σύνολο των φυσικών προσώπων που είναι μέλη του διοικητικού, διευθυντικού ή εποπτικού οργάνου του ή έχουν εξουσία εκπροσώπησης, λήψης αποφάσεων ή ελέγχου σε αυτόν.

Ως εκπρόσωπος του οικονομικού φορέα νοείται ο νόμιμος εκπρόσωπος αυτού, όπως προκύπτει από το ισχύον καταστατικό ή το πρακτικό εκπροσώπησης του κατά το χρόνο υποβολής της προσφοράς ή το αρμοδίως εξουσιοδοτημένο φυσικό πρόσωπο να εκπροσωπεί τον οικονομικό φορέα για διαδικασίες σύναψης συμβάσεων ή για συγκεκριμένη διαδικασία σύναψης σύμβασης.

Στην περίπτωση υποβολής προσφοράς από ένωση οικονομικών φορέων το ΕΕΕΣ υποβάλλεται χωριστά από κάθε μέλος της ένωσης. Στο ΕΕΕΣ απαραίτητως πρέπει να προσδιορίζεται η έκταση και το είδος

<sup>65</sup> Άρθρο 104 σε συνδυασμό με τις παρ. 4 και 5 του άρθρου 105 του ν. 4412/2016

<sup>66</sup> Το ΕΕΕΣ περιλαμβάνει τα ακόλουθα Μέρη: Μέρος I Πληροφορίες σχετικά με τη διαδικασία σύναψης σύμβασης και την αναθέτουσα αρχή, Μέρος II Πληροφορίες σχετικά με τον οικονομικό φορέα, Μέρος III Κριτήρια αποκλεισμού, Μέρος IV Κριτήρια Επιλογής, Μέρος VI Τελικές δηλώσεις.

<sup>67</sup> Από τις 2-5-2019, παρέχεται η ηλεκτρονική υπηρεσία [Promitheus ESPDint \(https://esp dint.eprocurement.gov.gr/\)](https://esp dint.eprocurement.gov.gr/) που προσφέρει τη δυνατότητα ηλεκτρονικής σύνταξης και διαχείρισης του Ευρωπαϊκού Ενιαίου Εγγράφου Σύμβασης (ΕΕΕΣ). Μπορείτε να δείτε τη σχετική ανακοίνωση στη Διαδικτυακή Πύλη του ΕΣΗΔΗΣ [www.promitheus.gov.gr](http://www.promitheus.gov.gr) Πρβλ και το Διορθωτικό (Επίσημη Εφημερίδα της Ευρωπαϊκής Ένωσης L 17/65 της 23ης Ιανουαρίου 2018) στον Εκτελεστικό Κανονισμό (ΕΕ) 2016/7 για την καθιέρωση του τυποποιημένου εντύπου για το Ευρωπαϊκό Ενιαίο Έγγραφο Προμήθειας, με το οποίο επιλύθηκαν τα σχετικά ζητήματα ορολογίας που υπήρχαν στο αρχικό επίσημο ελληνικό κείμενο του Εκτελεστικού Κανονισμού, Μπορείτε να δείτε το σχετικό Διορθωτικό στην ακόλουθη διαδρομή [https://eur-lex.europa.eu/legal-content/EL/TXT/HTML/?uri=CELEX:32016R0007R\(01\)&from=EL](https://eur-lex.europa.eu/legal-content/EL/TXT/HTML/?uri=CELEX:32016R0007R(01)&from=EL)

<sup>68</sup> Άρθρο 79Α παρ. 4 του ν. 4412/2016

<sup>69</sup> Άρθρο 79 παρ. 9 του ν. 4412/2016

της συμμετοχής του (συμπεριλαμβανομένης της κατανομής αμοιβής μεταξύ τους) κάθε μέλους της ένωσης, καθώς και ο εκπρόσωπος/συντονιστής αυτής<sup>70</sup>.

Ο οικονομικός φορέας φέρει την ειδική υποχρέωση, να δηλώσει, μέσω του ΕΕΕΣ,<sup>71</sup> την κατάστασή του σε σχέση με τους λόγους που προβλέπονται στο άρθρο 73 του ν. 4412/2016 και την παράγραφο 2.2.3 της παρούσης<sup>72</sup> και ταυτόχρονα να επικαλεσθεί και τυχόν ληφθέντα μέτρα προς αποκατάσταση της αξιοπιστίας του.

Ιδίως επισημαίνεται ότι κατά την απάντηση οικονομικού φορέα στο σχετικό πεδίο του ΕΕΕΣ για τυχόν σύναψη συμφωνιών με άλλους οικονομικούς φορείς με στόχο τη στρέβλωση του ανταγωνισμού, η συνδρομή περιστάσεων, όπως η πάροδος της τριετούς περιόδου της ισχύος του λόγου αποκλεισμού (παραγράφου 10 του άρθρου 73) ή η εφαρμογή της διάταξης της παραγράφου 3β του άρθρου 44 του ν. 3959/2011, σύμφωνα με την περ. γ της παραγράφου 2.2.3.4 της παρούσης, αναλύεται στο σχετικό πεδίο που προβάλλει κατόπιν θετικής απάντησης<sup>73</sup>.

Όσον αφορά στις υποχρεώσεις του ως προς την καταβολή φόρων ή εισφορών κοινωνικής ασφάλισης (περ. α' και β' της παρ. 2 του άρθρου 73 του ν. 4412/2016) αυτές θεωρείται ότι δεν έχουν αθετηθεί εφόσον δεν έχουν καταστεί ληξιπρόθεσμες ή εφόσον έχουν υπαχθεί σε δεσμευτικό διακανονισμό που τηρείται. Στην περίπτωση αυτή, ο οικονομικός φορέας δεν υποχρεούται να απαντήσει καταφατικά στο σχετικό πεδίο του ΕΕΕΣ με το οποίο ερωτάται εάν ο οικονομικός φορέας έχει ανεκπλήρωτες υποχρεώσεις όσον αφορά στην καταβολή φόρων ή εισφορών κοινωνικής ασφάλισης ή, κατά περίπτωση, εάν έχει αθετήσει τις παραπάνω υποχρεώσεις του<sup>74</sup>.

#### 2.2.9.2 Αποδεικτικά μέσα<sup>75</sup>

**A.** Για την απόδειξη της μη συνδρομής λόγων αποκλεισμού κατ' άρθρο 2.2.3 και της πλήρωσης των κριτηρίων ποιοτικής επιλογής κατά τις παραγράφους 2.2.4, 2.2.5, 2.2.6 και 2.2.7, οι οικονομικοί φορείς προσκομίζουν τα δικαιολογητικά του παρόντος. Η προσκόμιση των εν λόγω δικαιολογητικών γίνεται κατά τα οριζόμενα στο άρθρο 3.2 από τον προσωρινό ανάδοχο. Ο αναθέτων φορέας μπορεί να ζητεί από προσφέροντες, σε οποιοδήποτε χρονικό σημείο κατά τη διάρκεια της διαδικασίας, να υποβάλλουν όλα ή ορισμένα δικαιολογητικά, όταν αυτό απαιτείται για την ορθή διεξαγωγή της διαδικασίας.

Οι οικονομικοί φορείς δεν υποχρεούνται να υποβάλλουν δικαιολογητικά ή άλλα αποδεικτικά στοιχεία, αν και στο μέτρο που ο αναθέτων φορέας έχει τη δυνατότητα να λαμβάνει τα πιστοποιητικά ή τις συναφείς πληροφορίες απευθείας μέσω πρόσβασης σε εθνική βάση δεδομένων σε οποιοδήποτε κράτος - μέλος της Ένωσης, η οποία διατίθεται δωρεάν, όπως εθνικό μητρώο συμβάσεων, εικονικό φάκελο επιχείρησης, ηλεκτρονικό σύστημα αποθήκευσης εγγράφων ή σύστημα προεπιλογής. Η δήλωση για την πρόσβαση σε εθνική βάση δεδομένων εμπεριέχεται στο Ευρωπαϊκό Ενιαίο Έγγραφο Σύμβασης (ΕΕΕΣ), στο οποίο περιέχονται επίσης οι πληροφορίες που απαιτούνται για τον συγκεκριμένο σκοπό, όπως η ηλεκτρονική διεύθυνση της βάσης δεδομένων, τυχόν δεδομένα αναγνώρισης και, κατά περίπτωση, η απαραίτητη δήλωση συναίνεσης.

<sup>70</sup> Άρθρο 96 παρ. 7 του ν. 4412/2016

<sup>71</sup> βλ. Δ.Ε.Ε. απόφαση της 19.6.2019, Meca, C-41/18, EU:C:2019:507, σκ. 28

<sup>72</sup> Βλ. ενδεικτικά ΣτΕ 754/2020, 753/2020 (Δ' Τμήμα)

<sup>73</sup> Παρ. 1 του άρθρου 79 του ν. 4412/2016, όπως τροποποιήθηκε με την παρ. 5 του άρθρου 235 του ν. 4635/2019.

<sup>74</sup> Παρ. 2<sup>Α</sup> άρθρου 73 σε συνδυασμό με την παρ. 8 του άρθρου 79 του ν. 4412/2016

<sup>75</sup> Άρθρο 80 ν. 4412/2016. Επισημαίνεται, περαιτέρω ότι η Α.Α. ζητάει από τους οικονομικούς φορείς να προσκομίσουν μόνο εκείνα τα αποδεικτικά μέσα που ανταποκρίνονται στους λόγους αποκλεισμού και στα κριτήρια επιλογής που έχει ορίσει στις παραγράφους 2.2.3 έως 2.2.8 της παρούσας. Εάν, για παράδειγμα, δεν απαιτήσει ελάχιστα επίπεδα χρηματοοικονομικής επάρκειας των οικονομικών φορέων, τότε δεν θα ζητήσει ούτε τα αποδεικτικά μέσα της παρ. Β.3 της παρούσας

Οι οικονομικοί φορείς δεν υποχρεούνται να υποβάλουν δικαιολογητικά, όταν ο αναθέτων φορέας που έχει αναθέσει τη σύμβαση διαθέτει ήδη τα ως άνω δικαιολογητικά και αυτά εξακολουθούν να ισχύουν<sup>76</sup>.

Τα δικαιολογητικά του παρόντος υποβάλλονται και γίνονται αποδεκτά σύμφωνα με την παράγραφο 2.4.2.5. και 3.2 της παρούσας.

Τα αποδεικτικά έγγραφα συντάσσονται στην ελληνική γλώσσα ή συνοδεύονται από επίσημη μετάφρασή τους στην ελληνική γλώσσα σύμφωνα με την παράγραφο 2.1.4.

**B.1. Για την απόδειξη της μη συνδρομής των λόγων αποκλεισμού της παραγράφου 2.2.3** οι προσφέροντες οικονομικοί φορείς προσκομίζουν αντίστοιχα τα δικαιολογητικά που αναφέρονται παρακάτω.

Αν το αρμόδιο για την έκδοση των ανωτέρω κράτος-μέλος ή χώρα δεν εκδίδει τέτοιου είδους έγγραφα ή πιστοποιητικά ή όπου το έγγραφο ή τα πιστοποιητικά αυτά δεν καλύπτουν όλες τις περιπτώσεις που αναφέρονται στις παραγράφους 2.2.3.1 και 2.2.3.2 περ. α' και β', καθώς και στην περ. β' της παραγράφου 2.2.3.4, τα έγγραφα ή τα πιστοποιητικά μπορεί να αντικαθίστανται από ένορκη βεβαίωση ή, στα κράτη - μέλη ή στις χώρες όπου δεν προβλέπεται ένορκη βεβαίωση, από υπεύθυνη δήλωση του ενδιαφερομένου ενώπιον αρμόδιας δικαστικής ή διοικητικής αρχής, συμβολαιογράφου ή αρμόδιου επαγγελματικού ή εμπορικού οργανισμού του κράτους - μέλους ή της χώρας καταγωγής ή της χώρας όπου είναι εγκατεστημένος ο οικονομικός φορέας. Οι αρμόδιες δημόσιες αρχές παρέχουν, όπου κρίνεται αναγκαίο, επίσημη δήλωση στην οποία αναφέρεται ότι δεν εκδίδονται τα έγγραφα ή τα πιστοποιητικά της παρούσας παραγράφου ή ότι τα έγγραφα αυτά δεν καλύπτουν όλες τις περιπτώσεις που αναφέρονται στις παραγράφους 2.2.3.1 και 2.2.3.2 περ. α' και β', καθώς και στην περ. β' της παραγράφου 2.2.3.4. Οι επίσημες δηλώσεις καθίστανται διαθέσιμες μέσω του επιγραμμικού αποθετηρίου πιστοποιητικών (e-Certis) του άρθρου 81 του ν. 4412/2016.

Ειδικότερα οι οικονομικοί φορείς προσκομίζουν:

**α)** για την παράγραφο 2.2.3.1 απόσπασμα του σχετικού μητρώου, όπως του ποινικού μητρώου ή, ελλείψει αυτού, ισοδύναμο έγγραφο που εκδίδεται από αρμόδια δικαστική ή διοικητική αρχή του κράτους-μέλους ή της χώρας καταγωγής ή της χώρας όπου είναι εγκατεστημένος ο οικονομικός φορέας, από το οποίο προκύπτει ότι πληρούνται αυτές οι προϋποθέσεις, που να έχει εκδοθεί έως τρεις (3) μήνες πριν από την υποβολή του.

Η υποχρέωση προσκόμισης του ως άνω αποσπάσματος αφορά και στα μέλη του διοικητικού, διευθυντικού ή εποπτικού οργάνου του εν λόγω οικονομικού φορέα ή στα πρόσωπα που έχουν εξουσία εκπροσώπησης, λήψης αποφάσεων ή ελέγχου σε αυτό κατά τα ειδικότερα αναφερόμενα στην ως άνω παράγραφο 2.2.3.1,

**β)** για την παράγραφο 2.2.3.2 πιστοποιητικό που εκδίδεται από την αρμόδια αρχή του οικείου κράτους - μέλους ή χώρας, που να είναι εν ισχύ κατά το χρόνο υποβολής του, άλλως, στην περίπτωση που δεν αναφέρεται σε αυτό χρόνος ισχύος, που να έχει εκδοθεί έως τρεις (3) μήνες πριν από την υποβολή του.

Ιδίως οι οικονομικοί φορείς που είναι εγκατεστημένοι στην Ελλάδα προσκομίζουν:

- i)** Για την απόδειξη της εκπλήρωσης των φορολογικών υποχρεώσεων της παραγράφου 2.2.3.2 περίπτωση (α) αποδεικτικό ενημερότητας εκδιδόμενο από την Α.Α.Δ.Ε..
- ii)** Για την απόδειξη της εκπλήρωσης των υποχρεώσεων προς τους οργανισμούς κοινωνικής ασφάλισης της παραγράφου 2.2.3.2 περίπτωση α' πιστοποιητικό εκδιδόμενο από τον e-ΕΦΚΑ και

<sup>76</sup> Άρθρο 79 παρ. 6 ν. 4412/2016.

**επιπλέον** υπεύθυνη δήλωση του οικονομικού φορέα αναφορικά με τους οργανισμούς κοινωνικής ασφάλισης (στην περίπτωση που ο οικονομικός φορέας έχει την εγκατάστασή του στην Ελλάδα αφορά Οργανισμούς κύριας και επικουρικής ασφάλισης) στους οποίους οφείλει να καταβάλει εισφορές.

iii) Για την παράγραφο 2.2.3.2 περίπτωση α', πλέον των ως άνω πιστοποιητικών, υπεύθυνη δήλωση ότι δεν έχει εκδοθεί δικαστική ή διοικητική απόφαση με τελεσίδικη και δεσμευτική ισχύ για την αθέτηση των υποχρεώσεων τους όσον αφορά στην καταβολή φόρων ή εισφορών κοινωνικής ασφάλισης.

γ) για την παράγραφο 2.2.3.3<sup>77</sup> περίπτωση β' πιστοποιητικό που εκδίδεται από την αρμόδια αρχή του οικείου κράτους - μέλους ή χώρας, που να έχει εκδοθεί έως τρεις (3) μήνες πριν από την υποβολή του.

Ιδίως οι οικονομικοί φορείς που είναι εγκατεστημένοι στην Ελλάδα προσκομίζουν:

- i) Ενιαίο Πιστοποιητικό Δικαστικής Φερεγγυότητας από το αρμόδιο Πρωτοδικείο, από το οποίο προκύπτει ότι δεν τελούν υπό πτώχευση, πτωχευτικό συμβιβασμό ή υπό αναγκαστική διαχείριση ή δικαστική εκκαθάριση ή ότι δεν έχουν υπαχθεί σε διαδικασία εξυγίανσης. Για τις ΙΚΕ προσκομίζεται επιπλέον και πιστοποιητικό του Γ.Ε.Μ.Η. περί μη έκδοσης απόφασης λύσης ή κατάθεσης αίτησης λύσης του νομικού προσώπου, ενώ για τις ΕΠΕ προσκομίζεται επιπλέον πιστοποιητικό μεταβολών.
- ii) Πιστοποιητικό του Γ.Ε.Μ.Η. από το οποίο προκύπτει ότι το νομικό πρόσωπο δεν έχει λυθεί και τεθεί υπό εκκαθάριση με απόφαση των εταίρων.
- iii) Εκτύπωση της καρτέλας "Στοιχεία Μητρώου/Επιχείρησης" από την ηλεκτρονική πλατφόρμα της Ανεξάρτητης Αρχής Δημοσίων Εσόδων, όπως αυτά εμφανίζονται στο taxinet, από την οποία να προκύπτει η μη αναστολή της επιχειρηματικής δραστηριότητάς τους.

Προκειμένου για τα σωματεία και τους συνεταιρισμούς, το Ενιαίο Πιστοποιητικό Δικαστικής Φερεγγυότητας εκδίδεται για τα σωματεία από το αρμόδιο Πρωτοδικείο, και για τους συνεταιρισμούς για το χρονικό διάστημα έως τις 31.12.2019 από το Ειρηνοδικείο και μετά την παραπάνω ημερομηνία από το Γ.Ε.Μ.Η.

δ) Για τις λοιπές περιπτώσεις της παραγράφου 2.2.3.3, υπεύθυνη δήλωση του προσφέροντος οικονομικού φορέα ότι δεν συντρέχουν στο πρόσωπό του οι οριζόμενοι στην παράγραφο λόγοι αποκλεισμού<sup>78</sup>.

ε) για την παράγραφο 2.2.3.7. υπεύθυνη δήλωση του προσφέροντος οικονομικού φορέα περί μη επιβολής σε βάρος του της κύρωσης του οριζόμενου αποκλεισμού, σύμφωνα τις διατάξεις της κείμενης νομοθεσίας.

**B.2. Για την απόδειξη της απαίτησης του άρθρου 2.2.4. (απόδειξη καταλληλότητας για την άσκηση επαγγελματικής δραστηριότητας)** προσκομίζουν πιστοποιητικό/βεβαίωση του οικείου επαγγελματικού ή εμπορικού μητρώου του κράτους εγκατάστασης. Οι οικονομικοί φορείς που είναι εγκατεστημένοι σε κράτος μέλος της Ευρωπαϊκής Ένωσης προσκομίζουν πιστοποιητικό/βεβαίωση του αντίστοιχου επαγγελματικού ή εμπορικού μητρώου του Παραρτήματος XI του Προσαρτήματος Α' του ν. 4412/2016, με το οποίο πιστοποιείται αφενός η εγγραφή τους σε αυτό και αφετέρου το ειδικό επάγγελμά τους. Στην περίπτωση που χώρα δεν τηρεί τέτοιο μητρώο, το έγγραφο ή το πιστοποιητικό μπορεί να αντικαθίσταται από ένορκη βεβαίωση ή, στα κράτη - μέλη ή στις χώρες όπου δεν προβλέπεται ένορκη βεβαίωση, από υπεύθυνη δήλωση του ενδιαφερομένου ενώπιον αρμόδιας δικαστικής ή διοικητικής αρχής, συμβολαιογράφου ή αρμόδιου επαγγελματικού ή εμπορικού

<sup>77</sup> Εφόσον η αναθέτουσα αρχή την επιλέξει ως λόγο αποκλεισμού.

<sup>78</sup> Παρ. 4 του άρθρου 74 του ν. 4412/2016

οργανισμού της χώρας καταγωγής ή της χώρας όπου είναι εγκατεστημένος ο οικονομικός φορέας ότι δεν τηρείται τέτοιο μητρώο και ότι ασκεί τη δραστηριότητα που απαιτείται για την εκτέλεση του αντικειμένου της υπό ανάθεση σύμβασης.<sup>79</sup>

Οι εγκατεστημένοι στην Ελλάδα οικονομικοί φορείς προσκομίζουν βεβαίωση εγγραφής στο Βιοτεχνικό ή Εμπορικό ή Βιομηχανικό Επιμελητήριο ή στο Μητρώο Κατασκευαστών Αμυντικού Υλικού ή πιστοποιητικό που εκδίδεται από την οικεία υπηρεσία του Γ.Ε.Μ.Η. των ως άνω Επιμελητηρίων. Για την απόδειξη άσκησης γεωργικού ή κτηνοτροφικού επαγγέλματος, οι αναθέτουσες αρχές απαιτούν σχετική βεβαίωση άσκησης επαγγέλματος, από αρμόδια διοικητική αρχή ή αρχή Οργανισμού Τοπικής Αυτοδιοίκησης.

**Επισημαίνεται ότι, τα δικαιολογητικά που αφορούν στην απόδειξη της απαίτησης του άρθρου 2.2.4 (απόδειξη καταλληλότητας για την άσκηση επαγγελματικής δραστηριότητας) γίνονται αποδεκτά, εφόσον έχουν εκδοθεί έως τριάντα (30) εργάσιμες ημέρες πριν από την υποβολή τους, εκτός εάν, σύμφωνα με τις ειδικότερες διατάξεις αυτών, φέρουν συγκεκριμένο χρόνο ισχύος.**

**Β.3. Για την απόδειξη της οικονομικής και χρηματοοικονομικής επάρκειας της παραγράφου 2.2.5** οι οικονομικοί φορείς προσκομίζουν<sup>80</sup> αποσπάσματα οικονομικών καταστάσεων - ισολογισμών των τριών (3) διαχειριστικών χρήσεων (2019, 2020, 2021) σε περίπτωση που η δημοσίευση αυτών απαιτείται από τη νομοθεσία της χώρας εγκατάστασης του οικονομικού φορέα ή δήλωση περί του συνολικού ύψους του κύκλου εργασιών για τις τρεις τελευταίες διαχειριστικές χρήσεις, σε περίπτωση που δεν υποχρεούνται σε δημοσίευση οικονομικών καταστάσεων. Σε περίπτωση οικονομικών φορέων που δραστηριοποιούνται για μικρότερο χρονικό διάστημα, υποβάλλουν αποσπάσματα οικονομικών καταστάσεων ή δήλωση, σύμφωνα με τα προαναφερθέντα, για το εν λόγω χρονικό διάστημα.

Εάν ο οικονομικός φορέας, για βάσιμο λόγο, δεν είναι σε θέση να προσκομίσει τα ανωτέρω δικαιολογητικά, μπορεί να αποδεικνύει την οικονομική και χρηματοοικονομική του επάρκεια με οποιοδήποτε άλλο κατάλληλο έγγραφο.<sup>81</sup>

**Β.4. Για την απόδειξη της τεχνικής ικανότητας της παραγράφου 2.2.6.**<sup>82</sup>

Σύμβαση ανάλογου είδους, τελευταίας πενταετίας, συνοδευόμενη από βεβαίωση ορθής εκτέλεσης αυτής που να έχει εκδοθεί ή θεωρηθεί από την αρμόδια αρχή, στην οποία θα περιγράφεται το αντικείμενο της σύμβασης και θα αναφέρεται ο χρόνος υλοποίησής της και θα βεβαιώνεται ότι αυτή εκτελέστηκε έντεχνα εντός των εγκεκριμένων χρονοδιαγραμμάτων.

**Β.5. Για την απόδειξη της συμμόρφωσής τους με πρότυπα διασφάλισης ποιότητας και πρότυπα περιβαλλοντικής διαχείρισης της παραγράφου 2.2.7**

<sup>79</sup> Πρβλ. Παράρτημα XI Προσαρτήματος Α ν. 4412/2016. Επισημαίνεται ότι η Α.Α. απαιτεί στην εκάστοτε διακήρυξη, κατά περίπτωση, για τους εγκατεστημένους στην Ελλάδα οικονομικούς φορείς βεβαίωση εγγραφής σε ένα από τα σχετικά Επιμελητήρια/ Μητρώα, κατά περίπτωση.

<sup>80</sup> Συμπληρώνεται από την Α.Α. με ένα ή περισσότερα από τα δικαιολογητικά που αναφέρονται στο Μέρος Ι του Παραρτήματος ΧΙΙ του Προσαρτήματος Α' του ν. 4412/2016 ( π.χ. τραπεζική βεβαίωση για την πιστοληπτική ικανότητα του οικονομικού φορέα (ημεδαπού ή αλλοδαπού) ή/ και αποσπάσματα οικονομικών καταστάσεων κλπ), τα οποία αντιστοιχούν, σε κάθε περίπτωση, στα κριτήρια οικονομικής και χρηματοοικονομικής επάρκειας που έχει θέσει η Α.Α. στο άρθρο 2.2.5.

<sup>81</sup> Η καταλληλότητα του προσκομιζόμενου από τον οικονομικό φορέα εγγράφου για την απόδειξη της χρηματοοικονομικής του επάρκειας εναπόκειται στην κρίση της Α.Α. (πρβλ. άρθρο 80 παρ. 4 εδ. β ν. 4412/2016)

<sup>82</sup> Συμπληρώνεται από την Α.Α. με ένα ή περισσότερα από τα δικαιολογητικά που αναφέρονται στο Μέρος ΙΙ του Παραρτήματος ΧΙΙ του Προσαρτήματος Α' του ν. 4412/2016, τα οποία αντιστοιχούν, σε κάθε περίπτωση, στα κριτήρια τεχνικής και επαγγελματικής ικανότητας που έχει θέσει η αναθέτουσα αρχή στο άρθρο 2.2.6.

**Στο στάδιο της «Πρόσκλησης υποβολής δικαιολογητικών προσωρινού αναδόχου» για την απόδειξη της συμμόρφωσης των οικονομικών φορέων με τα πρότυπα διασφάλισης ποιότητας και περιβαλλοντικής διαχείρισης, δεν απαιτείται η υποβολή κάποιου πιστοποιητικού.**

Οι οικονομικοί φορείς για την παρούσα διαδικασία σύναψης οφείλουν να καταθέσουν **μόνο στον υποφάκελο τεχνικής προσφοράς** τα απαραίτητα πιστοποιητικά, σύμφωνα με τα οριζόμενα στις Τεχνικές Προδιαγραφές της μελέτης Μ2/2023, στο ΠΑΡΑΡΤΗΜΑ Ι της παρούσας Διακήρυξης.

**Β.6. Για την απόδειξη της νόμιμης εκπροσώπησης**, στις περιπτώσεις που ο οικονομικός φορέας είναι νομικό πρόσωπο και εγγράφεται υποχρεωτικά ή προαιρετικά, κατά την κείμενη νομοθεσία, και δηλώνει την εκπροσώπηση και τις μεταβολές της σε αρμόδια αρχή (πχ ΓΕΜΗ), προσκομίζει σχετικό πιστοποιητικό ισχύουσας εκπροσώπησης, το οποίο πρέπει να έχει εκδοθεί έως τριάντα (30) εργάσιμες ημέρες πριν από την υποβολή του, εκτός αν αυτό φέρει συγκεκριμένο χρόνο ισχύος.

Ειδικότερα για τους ημεδαπούς οικονομικούς φορείς προσκομίζονται:

i) **για την απόδειξη της νόμιμης εκπροσώπησης**, στις περιπτώσεις που ο οικονομικός φορέας είναι νομικό πρόσωπο και υποχρεούται, κατά την κείμενη νομοθεσία, να δηλώνει την εκπροσώπηση και τις μεταβολές της στο ΓΕΜΗ<sup>83</sup>, προσκομίζει σχετικό πιστοποιητικό ισχύουσας εκπροσώπησης<sup>84</sup>, το οποίο πρέπει να έχει εκδοθεί έως τριάντα (30) εργάσιμες ημέρες πριν από την υποβολή του.

ii) Για την **απόδειξη της νόμιμης σύστασης και των μεταβολών** του νομικού προσώπου γενικό πιστοποιητικό μεταβολών του ΓΕΜΗ, εφόσον έχει εκδοθεί έως τρεις (3) μήνες πριν από την υποβολή του.

Στις λοιπές περιπτώσεις τα κατά περίπτωση νομιμοποιητικά έγγραφα σύστασης και νόμιμης εκπροσώπησης (όπως καταστατικά, πιστοποιητικά μεταβολών, αντίστοιχα ΦΕΚ, αποφάσεις συγκρότησης οργάνων διοίκησης σε σώμα, κλπ., ανάλογα με τη νομική μορφή του οικονομικού φορέα), συνοδεύονται από υπεύθυνη δήλωση του νόμιμου εκπροσώπου ότι εξακολουθούν να ισχύουν κατά την υποβολή τους.

<sup>83</sup> Σύμφωνα με το άρθρο 86 ν. 4635/2019 στο ΓΕΜΗ εγγράφονται υποχρεωτικά:

- α. η Ανώνυμη Εταιρεία που προβλέπεται στον ν. 4548/2018 (Α` 104), β. η Εταιρεία Περιορισμένης Ευθύνης που προβλέπεται στον ν. 3190/1955 (Α` 91),
- γ. η Ιδιωτική Κεφαλαιουχική Εταιρεία που προβλέπεται στον ν. 4072/2012 (Α` 86),
- δ. η Ομόρρυθμη και Ετερόρρυθμη (απλή ή κατά μετοχές) Εταιρεία που προβλέπονται στον ν. 4072/2012 (Α` 86), καθώς και οι ομόρρυθμοι εταίροι αυτών,
- ε. ο Αστικός Συνεταιρισμός του ν. 1667/1986 (Α` 196) (στον οποίο περιλαμβάνονται ο αλληλασφαλιστικός, ο πιστωτικός και ο οικοδομικός συνεταιρισμός),
- στ. η Κοιν.Σ.ΕΠ. που συστήνεται κατά τον ν. 4430/2016 (Α` 205) και
- ζ. η Κοι.Σ.Π.Ε. που συστήνεται κατά τον ν. 2716/1999 (Α` 96),
- η. η Αστική Εταιρεία με οικονομικό σκοπό (άρθρο 784 ΑΚ και 270 του ν. 4072/2012),
- θ. ο Ευρωπαϊκός Όμιλος Οικονομικού Σκοπού που προβλέπεται από τον Κανονισμό 2137/1985/ΕΟΚ (ΕΕΕΚ L. 199, διορθωτικό L. 247) και έχει την έδρα του στην ημεδαπή,
- ι. η Ευρωπαϊκή Εταιρεία που προβλέπεται στον Κανονισμό 2157/2001/ΕΚ (ΕΕΕΚ L. 294) και έχει την έδρα της στην ημεδαπή,
- ια. η Ευρωπαϊκή Συνεταιριστική Εταιρεία που προβλέπεται στον Κανονισμό 1435/2003/ΕΚ (ΕΕΕΚ L. 207) και έχει την έδρα της στην ημεδαπή,
- ιβ. τα υποκαταστήματα ή πρακτορεία που διατηρούν στην ημεδαπή οι αλλοδαπές εταιρείες που αναφέρονται στο άρθρο 29 της Οδηγίας (ΕΕ) 2017/1132 (ΕΕ L 169/30.6.2017) και έχουν έδρα σε κράτος - μέλος της Ευρωπαϊκής Ένωσης (Ε.Ε.),
- ιγ. τα υποκαταστήματα ή πρακτορεία που διατηρούν στην ημεδαπή οι αλλοδαπές εταιρείες που έχουν έδρα σε τρίτη χώρα και νομική μορφή ανάλογη με εκείνη των αλλοδαπών εταιριών που αναφέρεται στην περίπτωση ιβ` ,
- ιδ. τα υποκαταστήματα ή πρακτορεία, μέσω των οποίων ενεργούν εμπορικές πράξεις στην ημεδαπή τα φυσικά ή νομικά πρόσωπα ή ενώσεις προσώπων που έχουν την κύρια εγκατάσταση ή την έδρα τους στην αλλοδαπή και δεν εμπίπτουν στις περιπτώσεις ιβ` και ιγ` ,
- ιε. η Κοινοπραξία που καταχωρίζεται σύμφωνα με το άρθρο 293 παράγραφος 3 του ν. 4072/2012

<sup>84</sup> Το πιστοποιητικό Ισχύουσας Εκπροσώπησης (καταχωρίσεις μεταβολών εκπροσώπησης) παρουσιάζει τις σχετικές με τη διοίκηση και εκπροσώπηση της εταιρείας καταχωρίσεις/μεταβολές στο Γενικό Εμπορικό Μητρώο. Το Αναλυτικό Πιστοποιητικό Εκπροσώπησης παρουσιάζει τα στοιχεία των προσώπων που διοικούν και εκπροσωπούν την εταιρεία αυτή τη στιγμή, καθώς και το εύρος των αρμοδιοτήτων τους



Σε περίπτωση που για τη διενέργεια της παρούσας διαδικασίας ανάθεσης έχουν χορηγηθεί εξουσίες σε πρόσωπο πλέον αυτών που αναφέρονται στα παραπάνω έγγραφα, προσκομίζεται επιπλέον απόφαση- πρακτικό του αρμοδίου καταστατικού οργάνου διοίκησης του νομικού προσώπου με την οποία χορηγήθηκαν οι σχετικές εξουσίες. Όσον αφορά τα φυσικά πρόσωπα, εφόσον έχουν χορηγηθεί εξουσίες σε τρίτα πρόσωπα, προσκομίζεται εξουσιοδότηση του οικονομικού φορέα.

Οι αλλοδαποί οικονομικοί φορείς προσκομίζουν τα προβλεπόμενα, κατά τη νομοθεσία της χώρας εγκατάστασης, αποδεικτικά έγγραφα, και εφόσον δεν προβλέπονται, υπεύθυνη δήλωση του νόμιμου εκπροσώπου, από την οποία αποδεικνύονται τα ανωτέρω ως προς τη νόμιμη σύσταση, μεταβολές και εκπροσώπηση του οικονομικού φορέα.

Οι ως άνω υπεύθυνες δηλώσεις γίνονται αποδεκτές, εφόσον έχουν συνταχθεί μετά την κοινοποίηση της πρόσκλησης για την υποβολή των δικαιολογητικών.

Από τα ανωτέρω έγγραφα πρέπει να προκύπτουν η νόμιμη σύσταση του οικονομικού φορέα, όλες οι σχετικές τροποποιήσεις των καταστατικών, το/τα πρόσωπο/α που δεσμεύει/ουν νόμιμα την εταιρία κατά την ημερομηνία διενέργειας του διαγωνισμού (νόμιμος εκπρόσωπος, δικαίωμα υπογραφής κλπ.), τυχόν τρίτοι, στους οποίους έχει χορηγηθεί εξουσία εκπροσώπησης, καθώς και η θητεία του/των ή/και των μελών του οργάνου διοίκησης/ νόμιμου εκπροσώπου.

**B.7. Οι οικονομικοί φορείς που είναι εγγεγραμμένοι σε επίσημους καταλόγους**<sup>85</sup> που προβλέπονται από τις εκάστοτε ισχύουσες εθνικές διατάξεις ή διαθέτουν πιστοποίηση από οργανισμούς πιστοποίησης που συμμορφώνονται με τα ευρωπαϊκά πρότυπα πιστοποίησης, κατά την έννοια του Παραρτήματος VII του Προσαρτήματος Α' του ν. 4412/2016, μπορούν να προσκομίζουν στις αναθέτουσες αρχές πιστοποιητικό εγγραφής εκδιδόμενο από την αρμόδια αρχή ή το πιστοποιητικό που εκδίδεται από τον αρμόδιο οργανισμό πιστοποίησης.

Στα πιστοποιητικά αυτά αναφέρονται τα δικαιολογητικά βάσει των οποίων έγινε η εγγραφή των εν λόγω οικονομικών φορέων στον επίσημο κατάλογο ή η πιστοποίηση και η κατάταξη στον εν λόγω κατάλογο.

Η πιστοποιούμενη εγγραφή στους επίσημους καταλόγους από τους αρμόδιους οργανισμούς ή το πιστοποιητικό, που εκδίδεται από τον οργανισμό πιστοποίησης, συνιστά τεκμήριο καταλληλότητας όσον αφορά τις απαιτήσεις ποιοτικής επιλογής, τις οποίες καλύπτει ο επίσημος κατάλογος ή το πιστοποιητικό.

Οι οικονομικοί φορείς που είναι εγγεγραμμένοι σε επίσημους καταλόγους απαλλάσσονται από την υποχρέωση υποβολής των δικαιολογητικών που αναφέρονται στο πιστοποιητικό εγγραφής τους. Ειδικώς όσον αφορά την καταβολή των εισφορών κοινωνικής ασφάλισης και των φόρων και τελών, προσκομίζονται επιπροσθέτως της βεβαίωσης εγγραφής στον επίσημο κατάλογο και πιστοποιητικά, κατά τα οριζόμενα ανωτέρω στην περίπτωση B.1, υποπερ. i, ii και iii της περ. β.

**B.8. Οι ενώσεις οικονομικών φορέων που υποβάλλουν κοινή προσφορά**, υποβάλλουν τα παραπάνω, κατά περίπτωση δικαιολογητικά, για κάθε οικονομικό φορέα που συμμετέχει στην ένωση, σύμφωνα με τα ειδικότερα προβλεπόμενα στο άρθρο 19 παρ. 2 του ν. 4412/2016.

**B.9. Στην περίπτωση που οικονομικός φορέας επιθυμεί να στηριχθεί στις ικανότητες άλλων φορέων, σύμφωνα με την παράγραφο 2.2.8** για την απόδειξη ότι θα έχει στη διάθεσή του τους αναγκαίους πόρους, προσκομίζει, ιδίως, σχετική έγγραφη δέσμευση των φορέων αυτών για τον σκοπό αυτό. Ειδικότερα, προσκομίζεται έγγραφο (συμφωνητικό ή σε περίπτωση νομικού προσώπου απόφαση του

<sup>85</sup> Άρθρο 83 ν. 4412/2016.

αρμοδίου οργάνου διοίκησης αυτού ή σε περίπτωση φυσικού προσώπου υπεύθυνη δήλωση), δυνάμει του οποίου αμφότεροι, διαγωνιζόμενος οικονομικός φορέας και τρίτος φορέας, εγκρίνουν τη μεταξύ τους συνεργασία για την κατά περίπτωση παροχή προς τον διαγωνιζόμενο της χρηματοοικονομικής ή/και τεχνικής ή/και επαγγελματικής ικανότητας του φορέα, ώστε αυτή να είναι στη διάθεση του διαγωνιζόμενου για την εκτέλεση της Σύμβασης. Η σχετική αναφορά θα πρέπει να είναι λεπτομερής και να αναφέρει κατ' ελάχιστον τους συγκεκριμένους πόρους που θα είναι διαθέσιμοι για την εκτέλεση της σύμβασης και τον τρόπο δια του οποίου θα χρησιμοποιηθούν αυτοί για την εκτέλεση της σύμβασης. Ο τρίτος θα δεσμεύεται ρητά ότι θα διαθέσει στον διαγωνιζόμενο τους συγκεκριμένους πόρους κατά τη διάρκεια της σύμβασης και ο διαγωνιζόμενος ότι θα κάνει χρήση αυτών σε περίπτωση που του ανατεθεί η σύμβαση.

**B.10. Στην περίπτωση που ο οικονομικός φορέας δηλώνει στην προσφορά του ότι θα κάνει χρήση υπεργολάβων,** στις ικανότητες των οποίων δεν στηρίζεται, προσκομίζεται υπεύθυνη δήλωση του προσφέροντος με αναφορά του τμήματος της σύμβασης το οποίο προτίθεται να αναθέσει σε τρίτους υπό μορφή υπεργολαβίας και υπεύθυνη δήλωση των υπεργολάβων ότι αποδέχονται την εκτέλεση των εργασιών.

**B.11.** Επισημαίνεται ότι γίνονται αποδεκτές:

- οι ένορκες βεβαιώσεις που αναφέρονται στην παρούσα Διακήρυξη, εφόσον έχουν συνταχθεί έως τρεις (3) μήνες πριν από την υποβολή τους,
- οι υπεύθυνες δηλώσεις, εφόσον έχουν συνταχθεί μετά την κοινοποίηση της πρόσκλησης για την υποβολή των δικαιολογητικών. Σημειώνεται ότι δεν απαιτείται θεώρηση του γνησίου της υπογραφής τους.

## 2.3 Κριτήρια Ανάθεσης

### 2.3.1 Κριτήριο ανάθεσης<sup>86</sup>

Οι οικονομικοί φορείς δύναται να συμμετέχουν σε όποιο τμήμα του διαγωνισμού επιθυμούν ή και σε όλα τα τμήματα του διαγωνισμού, **αλλά για το σύνολο του Προϋπολογισμού του κάθε τμήματος.**

Κριτήριο ανάθεσης<sup>87</sup> της Σύμβασης είναι η πλέον συμφέρουσα από οικονομική άποψη προσφορά, **ανά ΤΜΗΜΑ, μόνο βάσει τιμής,** εφόσον τα προσφερόμενα προϊόντα **πληρούν τις τεχνικές προδιαγραφές και τους όρους** του παρόντος διαγωνισμού.

<sup>86</sup> Άρθρο 86 ν. 4412/2016 και τυποποιημένο έντυπο 2 Παραρτήματος II (Προκήρυξη σύμβασης), παρ. II.2.5 Εκτελεστικού Κανονισμού (ΕΕ) 2015/1986 της Επιτροπής (L 296)

<sup>87</sup> Τα κριτήρια ανάθεσης θα πρέπει να συνδέονται με το αντικείμενο της σύμβασης, σύμφωνα με την παράγραφο 8 του άρθρου 86 του ν. 4412/2016. Διασφαλίζουν τη δυνατότητα αποτελεσματικού ανταγωνισμού και συνοδεύονται από προδιαγραφές που επιτρέπουν την αποτελεσματική επαλήθευση των πληροφοριών που παρέχονται από τους προσφέροντες, προκειμένου να αξιολογείται ο βαθμός συμμόρφωσής τους προς τα κριτήρια ανάθεσης. Εάν υπάρχουν αμφιβολίες, οι Α.Α. επαληθεύουν αποτελεσματικά την ακρίβεια των πληροφοριών και αποδείξεων, τις οποίες παρέχουν οι προσφέροντες (παρ. 9 άρθρου 86). Πρβλ και Κατευθυντήρια Οδηγία 11/2015 Ε.Α.Α.ΔΗ.ΣΥ. (ΑΔΑ ΩΛΝ4ΟΞΤΒ-ΜΙΦ)

## 2.4 Κατάρτιση - Περιεχόμενο Προσφορών

### 2.4.1 Γενικοί όροι υποβολής προσφορών

Οι προσφορές υποβάλλονται με βάση τις απαιτήσεις που ορίζονται στην παρούσα Διακήρυξη, συμπεριλαμβανομένων των Παραρτημάτων της, για το σύνολο της προκηρυχθείσας ποσότητας της προμήθειας ανά είδος /τμήμα.

#### Δεν επιτρέπονται εναλλακτικές προσφορές.

Η ένωση Οικονομικών Φορέων υποβάλλει κοινή προσφορά, η οποία υπογράφεται υποχρεωτικά ηλεκτρονικά είτε από όλους τους Οικονομικούς Φορείς που αποτελούν την ένωση, είτε από εκπρόσωπό τους νομίμως εξουσιοδοτημένο. Στην προσφορά, απαραίτητως πρέπει να προσδιορίζεται η έκταση και το είδος της συμμετοχής του (συμπεριλαμβανομένης της κατανομής αμοιβής μεταξύ τους) κάθε μέλους της ένωσης, καθώς και ο εκπρόσωπος/συντονιστής αυτής<sup>88</sup>.

Οι οικονομικοί φορείς μπορούν να αποσύρουν την προσφορά τους, πριν την καταληκτική ημερομηνία υποβολής προσφοράς, χωρίς να απαιτείται έγκριση εκ μέρους του αποφαινομένου οργάνου του αναθέτοντος φορέα, υποβάλλοντας έγγραφη ειδοποίηση προς τον αναθέτοντα φορέα μέσω της λειτουργικότητας «Επικοινωνία» του ΕΣΗΔΗΣ.<sup>89</sup>

### 2.4.2 Χρόνος και Τρόπος υποβολής προσφορών

**2.4.2.1.** Οι προσφορές υποβάλλονται από τους ενδιαφερόμενους ηλεκτρονικά, μέσω του ΕΣΗΔΗΣ, μέχρι την καταληκτική ημερομηνία και ώρα που ορίζει η παρούσα διακήρυξη, στην Ελληνική Γλώσσα, σε ηλεκτρονικό φάκελο, σύμφωνα με τα αναφερόμενα στον ν.4412/2016, ιδίως στα άρθρα 36 και 37 και στην κατ' εξουσιοδότηση της παρ. 5 του άρθρου 36 του ν.4412/2016 εκδοθείσα υπ' αριθμ. 64233/08.06.2021 (Β'2453/ 09.06.2021) Κοινή Απόφαση των Υπουργών Ανάπτυξης και Επενδύσεων και Ψηφιακής Διακυβέρνησης με θέμα «Ρυθμίσεις τεχνικών ζητημάτων που αφορούν την ανάθεση των Δημοσίων Συμβάσεων Προμηθειών και Υπηρεσιών με χρήση των επιμέρους εργαλείων και διαδικασιών του Εθνικού Συστήματος Ηλεκτρονικών Δημοσίων Συμβάσεων (ΕΣΗΔΗΣ)» (εφεξής Κ.Υ.Α. ΕΣΗΔΗΣ Προμήθειες και Υπηρεσίες).

Για τη συμμετοχή στο διαγωνισμό οι ενδιαφερόμενοι οικονομικοί φορείς απαιτείται να διαθέτουν προηγμένη ηλεκτρονική υπογραφή που υποστηρίζεται τουλάχιστον από αναγνωρισμένο (εγκεκριμένο) πιστοποιητικό, το οποίο χορηγήθηκε από πάροχο υπηρεσιών πιστοποίησης, ο οποίος περιλαμβάνεται στον κατάλογο εμπιστευσης που προβλέπεται στην απόφαση 2009/767/ΕΚ και σύμφωνα με τα οριζόμενα στο Κανονισμό (ΕΕ) 910/2014 και να εγγραφούν στο ΕΣΗΔΗΣ, σύμφωνα με την περ. β της παρ. 2 του άρθρου 37 του ν. 4412/2016 και τις διατάξεις του άρθρου 6 της Κ.Υ.Α. ΕΣΗΔΗΣ Προμήθειες και Υπηρεσίες.

**2.4.2.2.** Ο χρόνος υποβολής της προσφοράς μέσω του ΕΣΗΔΗΣ βεβαιώνεται αυτόματα από το ΕΣΗΔΗΣ με υπηρεσίες χρονοσήμανσης, σύμφωνα με τα οριζόμενα στο άρθρο 37 του ν. 4412/2016 και τις διατάξεις του άρθρου 10 της ως άνω κοινής υπουργικής απόφασης.

Μετά την παρέλευση της καταληκτικής ημερομηνίας και ώρας, δεν υπάρχει η δυνατότητα υποβολής προσφοράς στο ΕΣΗΔΗΣ. Σε περιπτώσεις τεχνικής αδυναμίας λειτουργίας του ΕΣΗΔΗΣ, ο αναθέτων φορέας ρυθμίζει τα της συνέχειας του διαγωνισμού με αιτιολογημένη απόφασή του.<sup>90</sup>

<sup>88</sup> Άρθρο 96, παρ. 7 του ν. 4412/2016.

<sup>89</sup> Άρθρο 15 ΚΥΑ ΕΣΗΔΗΣ Προμήθειες και Υπηρεσίες

<sup>90</sup> Άρθρο 37 παρ. 4 του ν. 4412/2016 και άρθρο 4 παρ. 2 Κ.Υ.Α. ΕΣΗΔΗΣ Προμήθειες και Υπηρεσίες.

**2.4.2.3.** Οι οικονομικοί φορείς υποβάλλουν με την προσφορά τους τα ακόλουθα σύμφωνα με τις διατάξεις του άρθρου 13 της Κ.Υ.Α. ΕΣΗΔΗΣ Προμήθειες και Υπηρεσίες:

(α) έναν ηλεκτρονικό (υπο)φάκελο με την ένδειξη «Δικαιολογητικά Συμμετοχής – Τεχνική Προσφορά», στον οποίο περιλαμβάνεται το σύνολο των κατά περίπτωση απαιτούμενων δικαιολογητικών και η τεχνική προσφορά, σύμφωνα με τις διατάξεις της κείμενης νομοθεσίας και την παρούσα.

(β) έναν ηλεκτρονικό (υπο)φάκελο με την ένδειξη «Οικονομική Προσφορά», στον οποίο περιλαμβάνεται η οικονομική προσφορά του οικονομικού φορέα και το σύνολο των κατά περίπτωση απαιτούμενων δικαιολογητικών.

Από τον Οικονομικό Φορέα σημαίνονται, με χρήση της σχετικής λειτουργικότητας του ΕΣΗΔΗΣ, τα στοιχεία εκείνα της προσφοράς του που έχουν εμπιστευτικό χαρακτήρα σύμφωνα με τα οριζόμενα στο άρθρο 21 του ν. 4412/2016. Εφόσον ένας οικονομικός φορέας χαρακτηρίζει πληροφορίες ως εμπιστευτικές, λόγω ύπαρξης τεχνικού ή εμπορικού απορρήτου, στη σχετική δήλωσή του, αναφέρει ρητά όλες τις σχετικές διατάξεις νόμου ή διοικητικές πράξεις που επιβάλλουν την εμπιστευτικότητα της συγκεκριμένης πληροφορίας.

Δεν χαρακτηρίζονται ως εμπιστευτικές, πληροφορίες σχετικά με τις τιμές μονάδας, τις προσφερόμενες ποσότητες, την οικονομική προσφορά και τα στοιχεία της τεχνικής προσφοράς που χρησιμοποιούνται για την αξιολόγησή της.

**2.4.2.4.** Εφόσον οι Οικονομικοί Φορείς καταχωρίσουν τα στοιχεία, μεταδεδομένα και συνημμένα ηλεκτρονικά αρχεία, που αφορούν δικαιολογητικά συμμετοχής - τεχνικής προσφοράς και οικονομικής προσφοράς τους στις αντίστοιχες ειδικές ηλεκτρονικές φόρμες του ΕΣΗΔΗΣ, στην συνέχεια, μέσω σχετικής λειτουργικότητας, εξάγουν αναφορές (εκτυπώσεις) σε μορφή ηλεκτρονικών αρχείων με μορφότυπο PDF, τα οποία αποτελούν συνοπτική αποτύπωση των καταχωρισμένων στοιχείων. Τα ηλεκτρονικά αρχεία των εν λόγω αναφορών (εκτυπώσεων) υπογράφονται ψηφιακά, σύμφωνα με τις προβλεπόμενες διατάξεις (περ. β της παρ. 2 του άρθρου 37) και επισυνάπτονται από τον Οικονομικό Φορέα στους αντίστοιχους υποφακέλους. Επισημαίνεται ότι η εξαγωγή και η επισύναψη των προαναφερθέντων αναφορών (εκτυπώσεων) δύναται να πραγματοποιείται για κάθε υποφακέλο ξεχωριστά, από τη στιγμή που έχει ολοκληρωθεί η καταχώριση των στοιχείων σε αυτόν<sup>91</sup>.

**2.4.2.5.** Ειδικότερα, όσον αφορά τα συνημμένα ηλεκτρονικά αρχεία της προσφοράς, οι Οικονομικοί Φορείς τα καταχωρίζουν στους ανωτέρω (υπο)φακέλους μέσω του Υποσυστήματος, ως εξής :

Τα έγγραφα που καταχωρίζονται στην ηλεκτρονική προσφορά, και δεν απαιτείται να προσκομισθούν και σε έντυπη μορφή, γίνονται αποδεκτά κατά περίπτωση, σύμφωνα με τα προβλεπόμενα στις διατάξεις:

α) είτε των άρθρων 13, 14 και 28 του ν. 4727/2020 (Α' 184) περί ηλεκτρονικών δημοσίων εγγράφων που φέρουν ηλεκτρονική υπογραφή ή σφραγίδα και, εφόσον πρόκειται για αλλοδαπά δημόσια ηλεκτρονικά έγγραφα, εάν φέρουν επισημείωση e-Apostille

β) είτε των άρθρων 15 και 27<sup>92</sup> του ν. 4727/2020 (Α' 184) περί ηλεκτρονικών ιδιωτικών εγγράφων που φέρουν ηλεκτρονική υπογραφή ή σφραγίδα

<sup>91</sup> Άρθρο 13 παρ. 1.4 και 1.5 της Κ.Υ.Α. ΕΣΗΔΗΣ Προμήθειες και Υπηρεσίες

<sup>92</sup> Βλ. σχετικά με την ηλεκτρονική υπεύθυνη δήλωση το άρθρο εικοστό έβδομο της από 20.3.2020 Π.Ν.Π., (Α 68) - που κυρώθηκε με το άρθρο 1 του ν. 4683/2020 (Α' 83)-κατά τις παραγράφους 1 και 2 του οποίου:" Η υπεύθυνη δήλωση του άρθρου 8 του ν. 1599/1986 (Α' 75) μπορεί να συντάσσεται στην Ενιαία Ψηφιακή Πύλη της Δημόσιας Διοίκησης του άρθρου 52 του ν. 4635/2019, μέσω της ηλεκτρονικής εφαρμογής «e-Dilosí». Η ηλεκτρονική υπεύθυνη δήλωση υποβάλλεται και γίνεται αποδεκτή σύμφωνα με τα οριζόμενα στο εικοστό τέταρτο άρθρο της παρούσας. 2. Η αυθεντικοποίηση που πραγματοποιείται για τη χρήση της ηλεκτρονικής εφαρμογής της παρ. 1 του παρόντος έχει την ίδια ισχύ με τη βεβαίωση γνήσιου υπογραφής του άρθρου 11 του ν. 2690/1999 (Α' 45). Η ημερομηνία που αναγράφεται στην προηγμένη ή εγκεκριμένη ηλεκτρονική σφραγίδα του Υπουργείου Ψηφιακής Διακυβέρνησης αντιστοιχεί στην ημερομηνία έκδοσης της ηλεκτρονικής υπεύθυνης δήλωσης. Εφόσον τηρούνται οι όροι του

γ) είτε του άρθρου 11 του ν. 2690/1999 (Α' 45),

δ) είτε της παρ. 2 του άρθρου 37 του ν. 4412/2016, περί χρήσης ηλεκτρονικών υπογραφών σε ηλεκτρονικές διαδικασίες δημοσίων συμβάσεων,

ε) είτε της παρ. 8 του άρθρου 92 του ν. 4412/2016, περί συνυποβολής υπεύθυνης δήλωσης στην περίπτωση απλής φωτοτυπίας ιδιωτικών εγγράφων.<sup>93</sup>

Επιπλέον, δεν προσκομίζονται σε έντυπη μορφή τα ΦΕΚ<sup>94</sup> και ενημερωτικά και τεχνικά φυλλάδια και άλλα έντυπα, εταιρικά ή μη, με ειδικό τεχνικό περιεχόμενο, δηλαδή έντυπα με αμιγώς τεχνικά χαρακτηριστικά, όπως αριθμούς, αποδόσεις σε διεθνείς μονάδες, μαθηματικούς τύπους και σχέδια.

Ειδικότερα, τα στοιχεία και δικαιολογητικά για τη συμμετοχή του Οικονομικού Φορέα στη διαδικασία καταχωρίζονται από αυτόν σε μορφή ηλεκτρονικών αρχείων με μορφότυπο PDF.

**Έως την ημέρα και ώρα αποσφράγισης των προσφορών προσκομίζονται** με ευθύνη του οικονομικού φορέα στον αναθέτοντα φορέα, σε έντυπη μορφή και σε κλειστό-ούς φάκελο-ους, στον οποίο αναγράφεται ο αποστολέας και ως παραλήπτης η Επιτροπή Διαγωνισμού του παρόντος διαγωνισμού, τα στοιχεία της ηλεκτρονικής προσφοράς του, τα οποία απαιτείται να προσκομισθούν σε πρωτότυπη μορφή. Τέτοια στοιχεία και δικαιολογητικά ενδεικτικά είναι :

α) η πρωτότυπη εγγυητική επιστολή συμμετοχής, πλην των περιπτώσεων που αυτή εκδίδεται ηλεκτρονικά, άλλως η προσφορά απορρίπτεται ως απαράδεκτη,

β) αυτά που δεν υπάγονται στις διατάξεις του άρθρου 11 παρ. 2 του ν. 2690/1999<sup>95</sup>,

γ) ιδιωτικά έγγραφα τα οποία δεν έχουν επικυρωθεί από δικηγόρο ή δεν φέρουν θεώρηση από υπηρεσίες και φορείς της περίπτωσης α της παρ. 2 του άρθρου 11 του ν. 2690/1999 ή δεν συνοδεύονται από υπεύθυνη δήλωση για την ακρίβειά τους, καθώς και

δ) τα αλλοδαπά δημόσια έντυπα έγγραφα που φέρουν την επισημείωση της Χάγης (Apostille), ή προξενική θεώρηση και δεν έχουν επικυρωθεί από δικηγόρο<sup>96</sup>.

Σε περίπτωση μη υποβολής ενός ή περισσότερων από τα ως άνω στοιχεία και δικαιολογητικά που υποβάλλονται σε έντυπη μορφή, πλην της πρωτότυπης εγγύησης συμμετοχής, ο αναθέτων φορέας δύναται να ζητήσει τη συμπλήρωση και υποβολή τους, σύμφωνα με το άρθρο 102 του ν. 4412/2016.

Στα αλλοδαπά δημόσια έγγραφα και δικαιολογητικά εφαρμόζεται η Συνθήκη της Χάγης της 5ης.10.1961, που κυρώθηκε με το ν. 1497/1984 (Α'188) , εφόσον συντάσσονται σε κράτη που έχουν προσχωρήσει στην ως άνω Συνθήκη, άλλως φέρουν προξενική θεώρηση. Απαλλάσσονται από την απαίτηση επικύρωσης (με Apostille ή Προξενική Θεώρηση) αλλοδαπά δημόσια έγγραφα όταν καλύπτονται από διμερείς ή πολυμερείς συμφωνίες που έχει συνάψει η Ελλάδα (ενδεικτικά «Σύμβαση νομικής συνεργασίας μεταξύ Ελλάδας και Κύπρου – 05.03.1984» (κυρωτικός ν.1548/1985, «Σύμβαση περί απαλλαγής από την επικύρωση ορισμένων πράξεων και εγγράφων – 15.09.1977» (κυρωτικός ν.4231/2014)). Επίσης απαλλάσσονται από την απαίτηση επικύρωσης ή παρόμοιας διατύπωσης δημόσια έγγραφα που εκδίδονται από τις αρχές κράτους μέλους που υπάγονται στον Καν ΕΕ 2016/1191 για την απλούστευση των απαιτήσεων για την υποβολή ορισμένων δημοσίων εγγράφων στην ΕΕ, όπως, ενδεικτικά, το λευκό ποινικό μητρώο, υπό τον όρο ότι τα σχετικά με το γεγονός αυτό

προηγούμενου εδαφίου, η ηλεκτρονική υπεύθυνη δήλωση, τόσο ως ηλεκτρονικό όσο και ως έντυπο έγγραφο, συνιστά έγγραφο βέβαιης χρονολογίας".

<sup>93</sup> Ομοίως προβλέπεται και στην περίπτωση υποβολής αποδεικτικών στοιχείων σύμφωνα με το άρθρο 80 παρ. 13 του ν.4412/2016 . Πρβλ και άρθρο 13 παρ. 1.3.1 της Κ.Υ.Α. ΕΣΗΔΗΣ Προμήθειες και Υπηρεσίες

<sup>94</sup> Σύμφωνα με την περ. ε της παρ. 2 του ν. 2690/1999 (ΚΔΔ), «ε. Για τα αντίγραφα των Φύλλων Εφημερίδας της Κυβερνήσεως (ΦΕΚ) που έχουν προέλθει από πρωτότυπο ΦΕΚ σε έντυπη μορφή ή από ΦΕΚ σε ηλεκτρονική μορφή που έχει καταχωριστεί στην ιστοσελίδα του Εθνικού Τυπογραφείου, ισχύουν ανάλογα οι ρυθμίσεις του άρθρου αυτού...».

<sup>95</sup> Ενδεικτικά συμβολαιογραφικές ένορκες βεβαιώσεις ή λοιπά συμβολαιογραφικά έγγραφα

<sup>96</sup> Άρθρο 13 παρ. 1.6 της Κ.Υ.Α. ΕΣΗΔΗΣ Προμήθειες και Υπηρεσίες

δημόσια έγγραφα εκδίδονται για πολίτη της Ένωσης από τις αρχές του κράτους μέλους της ιθαγένειάς του.

Επίσης, γίνονται υποχρεωτικά αποδεκτά ευκρινή φωτοαντίγραφα εγγράφων που έχουν εκδοθεί από αλλοδαπές αρχές και έχουν επικυρωθεί από δικηγόρο, σύμφωνα με τα προβλεπόμενα στην παρ. 2 περ. β του άρθρου 11 του ν. 2690/1999 “Κώδικας Διοικητικής Διαδικασίας”, όπως αντικαταστάθηκε ως άνω με το άρθρο 1 παρ.2 του ν.4250/2014.

**Οι πρωτότυπες εγγυήσεις συμμετοχής, πλην των εγγυήσεων που εκδίδονται ηλεκτρονικά, προσκομίζονται, με ευθύνη του οικονομικού φορέα, σε κλειστό φάκελο, στον οποίο αναγράφεται ο αποστολέας, τα στοιχεία του παρόντος διαγωνισμού και ως παραλήπτης η Επιτροπή Διαγωνισμού, το αργότερο πριν την ημερομηνία και ώρα αποσφράγισης των προσφορών που ορίζεται στην παρ. 3.1 της παρούσας, άλλως η προσφορά απορρίπτεται ως απαράδεκτη, μετά από γνώμη της Επιτροπής Διαγωνισμού.**

Η προσκόμιση των εγγυήσεων συμμετοχής πραγματοποιείται είτε με κατάθεση του ως άνω φακέλου στην υπηρεσία πρωτοκόλλου της αναθέτουσας αρχής, είτε με την αποστολή του ταχυδρομικώς, επί αποδείξει. Το βάρος απόδειξης της έγκαιρης προσκόμισης φέρει ο οικονομικός φορέας. Το εμπρόθεσμο αποδεικνύεται με την επίκληση του αριθμού πρωτοκόλλου ή την προσκόμιση του σχετικού αποδεικτικού αποστολής κατά περίπτωση.

Στην περίπτωση που επιλεγεί η αποστολή του φακέλου της εγγύησης συμμετοχής ταχυδρομικώς, ο οικονομικός φορέας αναρτά, εφόσον δεν διαθέτει αριθμό έγκαιρης εισαγωγής του φακέλου του στο πρωτόκολλο του αναθέτοντος φορέα, το αργότερο έως την ημερομηνία και ώρα αποσφράγισης των προσφορών, μέσω της λειτουργικότητας «Επικοινωνία», τα σχετικά αποδεικτικά στοιχεία προσκόμισης (αποδεικτικό κατάθεσης σε υπηρεσίες ταχυδρομείου- ταχυμεταφορών), προκειμένου να ενημερώσει τον αναθέτοντα φορέα περί της τήρησης της υποχρέωσής του σχετικά με την (εμπρόθεσμη) προσκόμιση της εγγύησης συμμετοχής του στον παρόντα διαγωνισμό.

## **2.4.3 Περιεχόμενα Φακέλου «Δικαιολογητικά Συμμετοχής - Τεχνική Προσφορά»**

### **2.4.3.1 Δικαιολογητικά Συμμετοχής**

Τα στοιχεία και δικαιολογητικά για την συμμετοχή των προσφερόντων στη διαγωνιστική διαδικασία περιλαμβάνουν με ποινή αποκλεισμού<sup>97</sup> τα ακόλουθα υπό α και β στοιχεία:

**α) το Ευρωπαϊκό Ενιαίο Έγγραφο Σύμβασης (ΕΕΕΣ)**, όπως προβλέπεται στις παρ. 1 και 3 του άρθρου 79 του ν. 4412/2016 και τη συνοδευτική υπεύθυνη δήλωση με την οποία ο οικονομικός φορέας δύναται να διευκρινίζει τις πληροφορίες που παρέχει με το ΕΕΕΣ σύμφωνα με την παρ. 9 του ίδιου άρθρου,

**β) την εγγύηση συμμετοχής**, όπως προβλέπεται στο άρθρο 302 του Ν.4412/2016 και τις παραγράφους 2.1.5 και 2.2.2 αντίστοιχα της παρούσας διακήρυξης.

Οι προσφέροντες συμπληρώνουν το σχετικό υπόδειγμα ΕΕΕΣ, το οποίο αποτελεί αναπόσπαστο μέρος της παρούσας διακήρυξης ως Παράρτημα αυτής.

Η συμπλήρωσή του δύναται να πραγματοποιηθεί με χρήση του υποσυστήματος Promitheus ESPDint, προσβάσιμου μέσω της Διαδικτυακής Πύλης ([www.promitheus.gov.gr](http://www.promitheus.gov.gr)) του ΟΠΣ ΕΣΗΔΗΣ, ή άλλης σχετικής συμβατής πλατφόρμας υπηρεσιών διαχείρισης ηλεκτρονικών ΕΕΕΣ. Οι Οικονομικοί Φορείς δύνανται για αυτό το σκοπό να αξιοποιήσουν το αντίστοιχο ηλεκτρονικό αρχείο με μορφότυπο XML που αποτελεί επικουρικό στοιχείο των εγγράφων της σύμβασης.

<sup>97</sup> Βλ. άρθρο 93 του ν. 4412/2016

Το συμπληρωμένο από τον Οικονομικό Φορέα ΕΕΕΣ, καθώς και η τυχόν συνοδευτική αυτού υπεύθυνη δήλωση, υποβάλλονται σύμφωνα με την περίπτωση δ της παραγράφου 2.4.2.5 της παρούσας, σε ψηφιακά υπογεγραμμένο ηλεκτρονικό αρχείο με μορφότυπο PDF.

**[Αναλυτικές οδηγίες και πληροφορίες για το θεσμικό πλαίσιο, τον τρόπο χρήσης και συμπλήρωσης ηλεκτρονικών ΕΕΕΣ και της χρήση του υποσυστήματος Promitheus ESPD είναι αναρτημένες σε σχετική θεματική ενότητα στη Διαδικτυακή Πύλη ([www.promitheus.gov.gr](http://www.promitheus.gov.gr)) του ΟΠΣ ΕΣΗΔΗΣ.]**

#### 2.4.3.2 Τεχνική προσφορά

Η τεχνική προσφορά θα πρέπει να καλύπτει όλες τις απαιτήσεις και τις προδιαγραφές που έχουν τεθεί από τον αναθέτοντα φορέα με το κεφάλαιο “**Ειδική Συγγραφή Υποχρεώσεων - Τεχνικές Προδιαγραφές**” της μελέτης **M2/2023 του Παραρτήματος Ι** της Διακήρυξης, περιγράφοντας ακριβώς πώς οι συγκεκριμένες απαιτήσεις και προδιαγραφές πληρούνται. Περιλαμβάνει ιδίως τα έγγραφα και δικαιολογητικά, βάσει των οποίων θα αξιολογηθεί η καταλληλότητα των προσφερόμενων ειδών, με βάση το κριτήριο ανάθεσης, σύμφωνα με τα αναλυτικώς αναφερόμενα στο ως άνω Παράρτημα<sup>98 99</sup>.

Περιλαμβάνει ιδίως τα έγγραφα και δικαιολογητικά, τεχνική περιγραφή και φυλλάδιο (prospectus), με τεχνικά χαρακτηριστικά του κάθε προϊόντος, βάσει των οποίων θα αξιολογηθεί η καταλληλότητα των προσφερόμενων ειδών, καθώς επίσης και τα ζητούμενα πιστοποιητικά ISO και καταλληλότητας για χρήση των σωλήνων και εξαρτημάτων σε δίκτυα πόσιμου νερού.

Επισημαίνεται ότι, επί ποινής αποκλεισμού, θα πρέπει στα prospectus να εμφανίζεται καθεμιά από τις υπό προμήθεια κατηγορίες υλικών, ενώ κάθε ζητούμενη διάστασή τους θα πρέπει να εμφανίζεται με οποιονδήποτε τρόπο, όπως σε μορφή πίνακα ή λίστα διαθέσιμων υλικών, κλπ.

Οι οικονομικοί φορείς αναφέρουν:

α) το τμήμα της σύμβασης που προτίθενται να αναθέσουν υπό μορφή υπεργολαβίας σε τρίτους, καθώς και τους υπεργολάβους που προτείνουν<sup>100</sup>.

β) τη χώρα παραγωγής του προσφερόμενου προϊόντος και την επιχειρηματική μονάδα στην οποία παράγεται αυτό, καθώς και τον τόπο εγκατάστασής της.

#### 2.4.4 Περιεχόμενα Φακέλου «Οικονομική Προσφορά» / Τρόπος σύνταξης και υποβολής οικονομικών προσφορών

Η Οικονομική Προσφορά<sup>101</sup> συντάσσεται με βάση το αναγραφόμενο στην παρούσα κριτήριο ανάθεσης, της πλέον συμφέρουσας από οικονομική άποψη ποροσφοράς μόνο βάσει τιμής, **ανά τμήμα**, όπως ορίζεται κατωτέρω:

Στο ηλεκτρονικό σύστημα δεν μπορεί να αποτυπωθεί αναλυτικά η οικονομική προσφορά των ειδών κάθε τμήματος. Για το λόγο αυτό, **ο προσφέρων θα επισυνάψει** στην ηλεκτρονική οικονομική προσφορά του, σε μορφή αρχείου pdf:

<sup>98</sup> Άρθρο 94 του ν. 4412/2016

<sup>99</sup> Αυτά περιλαμβάνουν τα αποδεικτικά στοιχεία που τεκμηριώνουν την τεχνική καταλληλότητα των προσφερομένων ειδών βάσει των οποίων θα αξιολογηθεί η τεχνική προσφορά. Αναφέρονται υποχρεωτικά τα αποδεικτικά στοιχεία που τυχόν προβλέπονται στις τεχνικές προδιαγραφές του προς προμήθεια αγαθού, σύμφωνα με Παράρτημα της Διακήρυξης και τυχόν υπόδειγμα τεχνικής προσφοράς.

<sup>100</sup> Άρθρο 58 του ν. 4412/2016.

<sup>101</sup> Άρθρο 95 του ν. 4412/2016

1. το Έντυπο Οικονομικής Προσφοράς του Παραρτήματος ΙΙΙ της παρούσας διακήρυξης ή άλλο όμοιό του για τα τμήματα του διαγωνισμού που συμμετέχει, σε μορφή αρχείου pdf, ορθώς και πλήρως συμπληρωμένο με σφραγίδα και ψηφιακή υπογραφή του προσφέροντα φυσικού ή νομικού προσώπου ή του νομίμου εκπροσώπου του προσφέροντα ή των νόμιμων εκπροσώπων των προσφερόντων ή όλων των οικονομικών φορέων που αποτελούν ένωση είτε του νομίμως εξουσιοδοτημένου εκπροσώπου τους.  
Στα αρχεία του διαγωνισμού προσφέρεται σε επεξεργάσιμο αρχείο word το έντυπο οικονομικής προσφοράς για όλα τα τμήματα του διαγωνισμού.
2. την εκτύπωση συστήματος Ε.Σ.Η.ΔΗ.Σ. της ηλεκτρονικής οικονομικής προσφοράς του προσφέροντα, ψηφιακά υπογεγραμμένη σε μορφή αρχείου pdf.

### Τιμές

[ΠΡΟΣΦΟΡΑ ΜΕ ΤΙΜΗ ΜΟΝΑΔΑΣ]

**Η τιμή των προς προμήθεια αγαθών δίνεται σε ευρώ ανά μονάδα.<sup>102</sup>**

Στην τιμή περιλαμβάνονται οι υπέρ τρίτων κρατήσεις, ως και κάθε άλλη επιβάρυνση, σύμφωνα με την κείμενη νομοθεσία, μη συμπεριλαμβανομένου Φ.Π.Α., για την παράδοση του υλικού στον τόπο και με τον τρόπο που προβλέπεται στα έγγραφα της σύμβασης

Οι υπέρ τρίτων κρατήσεις υπόκεινται στο εκάστοτε ισχύον αναλογικό τέλος χαρτοσήμου 3% και στην επ' αυτού εισφορά υπέρ ΟΓΑ 20%.

**Οι προσφερόμενες τιμές είναι σταθερές καθ' όλη τη διάρκεια της σύμβασης και δεν αναπροσαρμόζονται.**

Ως απαράδεκτες θα απορρίπτονται προσφορές στις οποίες:

- α) δεν δίνεται τιμή σε ΕΥΡΩ ή καθορίζεται σχέση ΕΥΡΩ προς ξένο νόμισμα,
- β) δεν προκύπτει με σαφήνεια η προσφερόμενη τιμή, με την επιφύλαξη του άρθρου 102 του ν. 4412/2016 και
- γ) η τιμή υπερβαίνει ανά Τμήμα τον προϋπολογισμό της σύμβασης που καθορίζεται και τεκμηριώνεται από τον αναθέτοντα φορέα στη Μελέτη Μ2/2023 και συγκεκριμένα στον Ενδεικτικό Προϋπολογισμό του Παραρτήματος Ι της παρούσας διακήρυξης.

### 2.4.5 Χρόνος ισχύος των προσφορών<sup>103</sup>

Οι υποβαλλόμενες προσφορές ισχύουν και δεσμεύουν τους οικονομικούς φορείς για διάστημα οκτώ (8) μηνών από την επόμενη της καταληκτικής ημερομηνίας υποβολής προσφορών.

Προσφορά η οποία ορίζει χρόνο ισχύος μικρότερο από τον ανωτέρω προβλεπόμενο απορρίπτεται ως μη κανονική.

Η ισχύς της προσφοράς μπορεί να παρατείνεται εγγράφως, εφόσον τούτο ζητηθεί από τον αναθέτοντα φορέα, πριν από τη λήξη της, με αντίστοιχη παράταση της εγγυητικής επιστολής συμμετοχής σύμφωνα με τα οριζόμενα στο άρθρο 72 παρ. 1 του ν. 4412/2016 και την παράγραφο 2.2.2. της παρούσας, κατ' ανώτατο όριο για χρονικό διάστημα ίσο με την προβλεπόμενη ως άνω αρχική διάρκεια. Σε περίπτωση αιτήματος του αναθέτοντος φορέα για παράταση της ισχύος της προσφοράς, για τους οικονομικούς

<sup>102</sup> Εδώ θα πρέπει να καθορίζεται με σαφήνεια η σχετική μονάδα π.χ. λίτρα κ.α.

<sup>103</sup> Άρθρο 97 ν. 4412/2016



φορείς, που αποδέχτηκαν την παράταση, πριν τη λήξη ισχύος των προσφορών τους, οι προσφορές ισχύουν και τους δεσμεύουν για το επιπλέον αυτό χρονικό διάστημα.

Μετά τη λήξη και του παραπάνω ανώτατου ορίου χρόνου παράτασης ισχύος της προσφοράς, τα αποτελέσματα της διαδικασίας ανάθεσης ματαιώνονται, εκτός αν ο αναθέτων φορέας κρίνει, κατά περίπτωση, αιτιολογημένα, ότι η συνέχιση της διαδικασίας εξυπηρετεί το δημόσιο συμφέρον, οπότε οι οικονομικοί φορείς που συμμετέχουν στη διαδικασία μπορούν να επιλέξουν είτε να παρατείνουν την προσφορά και την εγγύηση συμμετοχής τους, εφόσον τους ζητηθεί πριν την πάροδο του ανωτέρω ανώτατου ορίου παράτασης της προσφοράς τους είτε όχι. Στην τελευταία περίπτωση, η διαδικασία συνεχίζεται με όσους παρατείνουν τις προσφορές τους και αποκλείονται οι λοιποί οικονομικοί φορείς.

Σε περίπτωση που λήξει ο χρόνος ισχύος των προσφορών και δεν ζητηθεί παράταση της προσφοράς, ο αναθέτων φορέας δύναται με αιτιολογημένη απόφασή της, εφόσον η εκτέλεση της σύμβασης εξυπηρετεί το δημόσιο συμφέρον, να ζητήσει εκ των υστέρων από τους οικονομικούς φορείς που συμμετέχουν στη διαδικασία να παρατείνουν την προσφορά τους.

#### 2.4.6 Λόγοι απόρριψης προσφορών<sup>104</sup>

Ο αναθέτων φορέας με βάση τα αποτελέσματα του ελέγχου και της αξιολόγησης των προσφορών, απορρίπτει, σε κάθε περίπτωση, προσφορά:

α) η οποία αποκλίνει από απaráβατους όρους περί σύνταξης και υποβολής της προσφοράς, ή δεν υποβάλλεται εμπρόθεσμα με τον τρόπο και με το περιεχόμενο που ορίζεται στην παρούσα και συγκεκριμένα στις παραγράφους 2.4.1 (Γενικοί όροι υποβολής προσφορών), 2.4.2. (Χρόνος και τρόπος υποβολής προσφορών), 2.4.3. (Περιεχόμενο φακέλων δικαιολογητικών συμμετοχής, τεχνικής προσφοράς), 2.4.4. (Περιεχόμενο φακέλου οικονομικής προσφοράς, τρόπος σύνταξης και υποβολής οικονομικών προσφορών), 2.4.5. (Χρόνος ισχύος προσφορών), 3.1. (Αποσφράγιση και αξιολόγηση προσφορών), 3.2 (Πρόσκληση υποβολής δικαιολογητικών προσωρινού αναδόχου) της παρούσας,<sup>105</sup>

β) η οποία περιέχει ατελείς, ελλιπείς, ασαφείς ή λανθασμένες πληροφορίες ή τεκμηρίωση, συμπεριλαμβανομένων των πληροφοριών που περιέχονται στο ΕΕΕΣ, εφόσον αυτές δεν επιδέχονται συμπλήρωση, διόρθωση, αποσαφήνιση ή διευκρίνιση ή, εφόσον επιδέχονται, δεν έχουν αποκατασταθεί από τον προσφέροντα, εντός της προκαθορισμένης προθεσμίας, σύμφωνα το άρθρο 102 του ν. 4412/2016 και την παρ. 3.1.2.1 της παρούσας διακήρυξης,

γ) για την οποία ο προσφέρων δεν παράσχει τις απαιτούμενες εξηγήσεις, εντός της προκαθορισμένης προθεσμίας ή η εξήγηση δεν είναι αποδεκτή από τον αναθέτοντα φορέα σύμφωνα με την παρ. 3.1.2.1 της παρούσας και τα άρθρα 102 και 103 του ν. 4412/2016,

δ) η οποία είναι εναλλακτική προσφορά,

ε) η οποία υποβάλλεται από έναν προσφέροντα που έχει υποβάλλει δύο ή περισσότερες προσφορές. Ο περιορισμός αυτός ισχύει, υπό τους όρους της παραγράφου 2.2.3.4 περ. γ' της παρούσας (περ. γ' της παρ. 4 του άρθρου 73 του ν. 4412/2016) και στην περίπτωση ενώσεων οικονομικών φορέων με κοινά μέλη, καθώς και στην περίπτωση οικονομικών φορέων που συμμετέχουν είτε αυτοτελώς είτε ως μέλη ενώσεων.

στ) η οποία είναι υπό αίρεση,

ζ) η οποία θέτει όρο αναπροσαρμογής,

η) για την οποία ο προσφέρων δεν παράσχει, εντός αποκλειστικής προθεσμίας είκοσι (20) ημερών από την κοινοποίηση σε αυτόν σχετικής πρόσκλησης του αναθέτοντος φορέα, εξηγήσεις αναφορικά με την

<sup>104</sup> Άρθρο 91 του ν. 4412/2016

<sup>105</sup> Άρθρα 92 έως 97, άρθρο 100 καθώς και άρθρα 102 έως 104 του ν. 4412/16

τιμή ή το κόστος που προτείνει σε αυτήν, στην περίπτωση που η προσφορά του φαίνεται ασυνήθιστα χαμηλή σε σχέση με τα αγαθά, σύμφωνα με την παρ. 1 του άρθρου 88 του ν.4412/2016,

θ) εφόσον διαπιστωθεί ότι είναι ασυνήθιστα χαμηλή, διότι δε συμμορφώνεται με τις ισχύουσες υποχρεώσεις της παρ. 2 του άρθρου 18 του ν.4412/2016,

ι) η οποία παρουσιάζει αποκλίσεις ως προς τους όρους και τις τεχνικές προδιαγραφές της σύμβασης,

ια) η οποία παρουσιάζει ελλείψεις ως προς τα δικαιολογητικά που ζητούνται από τα έγγραφα της παρούσας διακήρυξης, εφόσον αυτές δεν θεραπευτούν από τον προσφέροντα με την υποβολή ή τη συμπλήρωσή τους, εντός της προκαθορισμένης προθεσμίας, σύμφωνα με τα άρθρα 102 και 103 του ν.4412/2016,

ιβ) εάν από τα δικαιολογητικά του άρθρου 103 του ν. 4412/2016, που προσκομίζονται από τον προσωρινό ανάδοχο, δεν αποδεικνύεται η μη συνδρομή των λόγων αποκλεισμού της παραγράφου 2.2.3 της παρούσας ή η πλήρωση μιας ή περισσότερων από τις απαιτήσεις των κριτηρίων ποιοτικής επιλογής, σύμφωνα με τις παραγράφους 2.2.4. επ., περί κριτηρίων επιλογής,

ιγ) εάν κατά τον έλεγχο των ως άνω δικαιολογητικών του άρθρου 103 του ν.4412/2016, διαπιστωθεί ότι τα στοιχεία που δηλώθηκαν, σύμφωνα με το άρθρο 79 του ν. 4412/2016, είναι εκ προθέσεως απατηλά, ή ότι έχουν υποβληθεί πλαστά αποδεικτικά στοιχεία.

### 3. ΔΙΕΝΕΡΓΕΙΑ ΔΙΑΔΙΚΑΣΙΑΣ - ΑΞΙΟΛΟΓΗΣΗ ΠΡΟΣΦΟΡΩΝ

#### 3.1 Αποσφράγιση και αξιολόγηση προσφορών

##### 3.1.1 Ηλεκτρονική αποσφράγιση προσφορών<sup>106</sup>

Το πιστοποιημένο στο ΕΣΗΔΗΣ, για την αποσφράγιση των προσφορών αρμόδιο όργανο του Αναθέτοντα Φορέα, ήτοι η επιτροπή διενέργειας/επιτροπή αξιολόγησης<sup>107</sup>, **εφεξής Επιτροπή Διαγωνισμού**, προβαίνει στην έναρξη της διαδικασίας ηλεκτρονικής αποσφράγισης των φακέλων των προσφορών, κατά το άρθρο 100 του ν. 4412/2016, ακολουθώντας τα εξής στάδια:

- **Ηλεκτρονική Αποσφράγιση του (υπο)φακέλου «Δικαιολογητικά Συμμετοχής - Τεχνική Προσφορά» και του (υπο)φακέλου «Οικονομική Προσφορά», την Παρασκευή 10 Μαρτίου 2023 και ώρα 10.00 π.μ..**

Στο στάδιο αυτό τα στοιχεία των προσφορών που αποσφραγίζονται είναι προσβάσιμα μόνο στα μέλη της Επιτροπής Διαγωνισμού και τον Αναθέτοντα Φορέα.

##### 3.1.2 Αξιολόγηση προσφορών

**3.1.2.1** Μετά την κατά περίπτωση ηλεκτρονική αποσφράγιση των προσφορών ο Αναθέτων Φορέας προβαίνει στην αξιολόγηση αυτών, μέσω των αρμόδιων πιστοποιημένων στο ΕΣΗΔΗΣ οργάνων της<sup>108</sup>, εφαρμοζόμενων κατά τα λοιπά των κειμένων διατάξεων.

Ο αναθέτων φορέας, τηρώντας τις αρχές της ίσης μεταχείρισης και της διαφάνειας, ζητά από τους προσφέροντες οικονομικούς φορείς, όταν οι πληροφορίες ή η τεκμηρίωση που πρέπει να υποβάλλονται είναι ή εμφανίζονται ελλιπείς ή λανθασμένες, συμπεριλαμβανομένων εκείνων στο ΕΕΕΣ, ή όταν λείπουν συγκεκριμένα έγγραφα, να υποβάλλουν, να συμπληρώνουν, να αποσαφηνίζουν ή να ολοκληρώνουν τις σχετικές πληροφορίες ή τεκμηρίωση, εντός προθεσμίας όχι μικρότερης των δέκα (10) ημερών και όχι μεγαλύτερης των είκοσι (20) ημερών από την ημερομηνία κοινοποίησης σε αυτούς της σχετικής πρόσκλησης. Η συμπλήρωση ή η αποσαφήνιση ζητείται και γίνεται αποδεκτή υπό την προϋπόθεση ότι δεν τροποποιείται η προσφορά του οικονομικού φορέα και ότι αφορά σε στοιχεία ή δεδομένα, των οποίων είναι αντικειμενικά εξακριβώσιμος ο προγενέστερος χαρακτήρας σε σχέση με το πέρας της καταληκτικής προθεσμίας παραλαβής προσφορών. Τα ανωτέρω ισχύουν κατ' αναλογία και για τυχόν ελλείπουσες δηλώσεις, υπό την προϋπόθεση ότι βεβαιώνουν γεγονότα αντικειμενικώς εξακριβώσιμα<sup>109</sup>.

Ειδικότερα :

α) Η Επιτροπή Διαγωνισμού εξετάζει αρχικά την προσκόμιση της εγγύησης συμμετοχής, σύμφωνα με την παράγραφο 1 του άρθρου 72. Σε περίπτωση παράλειψης προσκόμισης, είτε της εγγύησης συμμετοχής ηλεκτρονικής έκδοσης, μέχρι την καταληκτική ημερομηνία υποβολής προσφορών, είτε του πρωτοτύπου της έντυπης εγγύησης συμμετοχής, μέχρι την ημερομηνία και ώρα αποσφράγισης, η

<sup>106</sup> Άρθρο 100 ν. 4412/2016 και άρθρο 16 ΚΥΑ ΕΣΗΔΗΣ Προμήθειες και Υπηρεσίες

<sup>107</sup> Επισημαίνεται ότι, ως προς τις προθεσμίες για την ολοκλήρωση των ενεργειών της Επιτροπής Διενέργειας Διαγωνισμού ισχύουν τα οριζόμενα στο άρθρο 221Α του ν. 4412/2016

<sup>108</sup> Στο πλαίσιο των διαδικασιών ανάθεσης δημοσίων συμβάσεων, τα όργανα που γνωμοδοτούν προς τα αποφαινόμενα όργανα ((επιτροπή διενέργειας/επιτροπή αξιολόγησης) ελέγχουν, σύμφωνα με την παρ. 1 του άρθρου 221 του ν. 4412/2016, την καταλληλότητα των προσφερόντων, αξιολογούν τις προσφορές, εισηγούνται τον αποκλεισμό τους από τη διαδικασία, την απόρριψη των προσφορών, την κατακύρωση των αποτελεσμάτων, την αποδέσμευση ή κατάπτωση των εγγυήσεων, τη ματαίωση της διαδικασίας και γνωμοδοτούν για κάθε άλλο θέμα που ανακύπτει κατά τη διαδικασία ανάθεσης.

<sup>109</sup> Άρθρο 102 του ν. 4412/2016. Πρβλ και έκθεση συνεπειών ρυθμίσεων επί του άρθρου 42 ν. 4781/2021

Επιτροπή Διαγωνισμού συντάσσει πρακτικό στο οποίο εισηγείται την απόρριψη της προσφοράς ως απαράδεκτης.

Στη συνέχεια εκδίδεται από τον αναθέτοντα φορέα απόφαση, με την οποία επικυρώνεται το ανωτέρω πρακτικό. Η απόφαση απόρριψης της προσφοράς του παρόντος εδαφίου εκδίδεται πριν από την έκδοση οποιασδήποτε άλλης απόφασης σχετικά με την αξιολόγηση των προσφορών της οικείας διαδικασίας ανάθεσης σύμβασης και κοινοποιείται σε όλους τους προσφέροντες, μέσω της λειτουργικότητας της «Επικοινωνίας» του ηλεκτρονικού διαγωνισμού στο ΕΣΗΔΗΣ.

Κατά της εν λόγω απόφασης χωρεί προδικαστική προσφυγή, σύμφωνα με τα οριζόμενα στην παράγραφο 3.4 της παρούσας.

Ο αναθέτων φορέας επικοινωνεί παράλληλα με τους φορείς που φέρονται να έχουν εκδώσει τις εγγυητικές επιστολές, προκειμένου να διαπιστώσει την εγκυρότητά τους<sup>110</sup>.

β) Μετά την έκδοση της ανωτέρω απόφασης η Επιτροπή Διαγωνισμού προβαίνει αρχικά στον έλεγχο των δικαιολογητικών συμμετοχής και εν συνεχεία στην αξιολόγηση των τεχνικών προσφορών των προσφερόντων των οποίων τα δικαιολογητικά συμμετοχής έκρινε πλήρη. Η αξιολόγηση γίνεται σύμφωνα με τους όρους της παρούσας και η διαδικασία αξιολόγησης ολοκληρώνεται με την καταχώριση σε πρακτικό των προσφερόντων, των αποτελεσμάτων του ελέγχου και της αξιολόγησης των δικαιολογητικών συμμετοχής και των τεχνικών προσφορών<sup>111</sup>.

γ) Στη συνέχεια η Επιτροπή Διαγωνισμού προβαίνει στην αξιολόγηση των οικονομικών προσφορών των προσφερόντων, των οποίων τα δικαιολογητικά συμμετοχής και η τεχνική προσφορά κρίθηκαν αποδεκτά, συντάσσει πρακτικό στο οποίο καταχωρίζονται οι οικονομικές προσφορές **κατά σειρά μειοδοσίας** και εισηγείται αιτιολογημένα την αποδοχή ή απόρριψή τους, την κατάταξη των προσφορών και την ανάδειξη του προσωρινού αναδόχου.

Εάν οι προσφορές φαίνονται ασυνήθιστα χαμηλές σε σχέση με το αντικείμενο της σύμβασης, ο αναθέτων φορέας απαιτεί από τους οικονομικούς φορείς, μέσω της λειτουργικότητας της «Επικοινωνίας» του ηλεκτρονικού διαγωνισμού στο ΕΣΗΔΗΣ, να εξηγήσουν την τιμή ή το κόστος που προτείνουν στην προσφορά τους, εντός αποκλειστικής προθεσμίας, κατά ανώτατο όριο είκοσι (20) ημερών από την κοινοποίηση της σχετικής πρόσκλησης. Στην περίπτωση αυτή εφαρμόζονται τα άρθρα 88 και 89 ν. 4412/2016. Εάν τα παρεχόμενα στοιχεία δεν εξηγούν κατά τρόπο ικανοποιητικό το χαμηλό επίπεδο της τιμής ή του κόστους που προτείνεται, η προσφορά απορρίπτεται ως μη κανονική. **[Σε κάθε περίπτωση η κρίση του Α.Φ. σχετικά με τις ασυνήθιστα χαμηλές προσφορές και την αποδοχή ή όχι των σχετικών εξηγήσεων εκ μέρους των προσφερόντων ενσωματώνεται στην κατωτέρω ενιαία απόφαση<sup>112</sup>].**

Στην περίπτωση ισότιμων προσφορών ο αναθέτων φορέας επιλέγει τον ανάδοχο με κλήρωση μεταξύ των οικονομικών φορέων που υπέβαλαν ισότιμες προσφορές. Η κλήρωση γίνεται ενώπιον της Επιτροπής του Διαγωνισμού και παρουσία των οικονομικών φορέων που υπέβαλαν τις ισότιμες προσφορές.<sup>113</sup> **[Επισημαίνεται ότι τα αποτελέσματα της κλήρωσης ενσωματώνονται ομοίως στην ως κατωτέρω ενιαία απόφαση].**

Στη συνέχεια, εφόσον το αποφαινόμενο όργανο του αναθέτοντα φορέα εγκρίνει τα ανωτέρω πρακτικά εκδίδεται απόφαση για τα αποτελέσματα όλων των ανωτέρω σταδίων<sup>114</sup> («Δικαιολογητικά

<sup>110</sup> Άρθρο 72 παρ. 13 ν. 4412/2016

<sup>111</sup> Η αναθέτουσα αρχή δύναται να εγκρίνει το πρακτικό αυτό με εσωτερική της απόφαση.

<sup>112</sup> Επισημαίνεται ότι στις γνωμοδοτικές αρμοδιότητες της Επιτροπής Διαγωνισμού ανήκει ο ουσιαστικός έλεγχος και η αξιολόγηση των προσφορών, συμπεριλαμβανομένου και του ζητήματος της απόρριψης προσφορών ως ασυνήθιστα χαμηλών. Πρβλ και απόφαση ΣτΕ ΕΑ 184/2020

<sup>113</sup> Άρθρο 90 παρ. 1 του ν. 4412/2016.

<sup>114</sup> Άρθρο 100, παρ. 2 ν. 4412/2016

Συμμετοχής», «Τεχνική Προσφορά» και «Οικονομική Προσφορά») και ο αναθέτων φορέας προσκαλεί εγγράφως, μέσω της λειτουργικότητας της «Επικοινωνίας» του ηλεκτρονικού διαγωνισμού στο ΕΣΗΔΗΣ, τον πρώτο σε κατάταξη μειοδότη στον οποίον πρόκειται να γίνει η κατακύρωση («προσωρινός ανάδοχος») να υποβάλει τα δικαιολογητικά κατακύρωσης, σύμφωνα με όσα ορίζονται στο άρθρο 103 και την παράγραφο 3.2 της παρούσας, περί πρόσκλησης για υποβολή δικαιολογητικών. Η απόφαση έγκρισης των πρακτικών δεν κοινοποιείται στους προσφέροντες και ενσωματώνεται στην απόφαση κατακύρωσης.

Σε κάθε περίπτωση, όταν εξ αρχής έχει υποβληθεί μία προσφορά, τα αποτελέσματα όλων των σταδίων της διαδικασίας ανάθεσης, ήτοι Δικαιολογητικών Συμμετοχής, Τεχνικής Προσφοράς και Οικονομικής Προσφοράς, επικυρώνονται με την απόφαση κατακύρωσης του άρθρου 105 του ν. 4412/2016, σύμφωνα με την παράγραφο 3.3 της παρούσας, που εκδίδεται μετά το πέρας και του τελευταίου σταδίου της διαδικασίας. Κατά της ανωτέρω απόφασης χωρεί προδικαστική προσφυγή ενώπιον της ΑΕΠΠ σύμφωνα με όσα προβλέπονται στην παράγραφο 3.4 της παρούσας<sup>115</sup>.

### **3.2 Πρόσκληση υποβολής δικαιολογητικών προσωρινού αναδόχου<sup>116</sup> - Δικαιολογητικά προσωρινού αναδόχου**

Μετά την αξιολόγηση των προσφορών, ο αναθέτων φορέας αποστέλλει σχετική ηλεκτρονική πρόσκληση στον προσφέροντα, στον οποίο πρόκειται να γίνει η κατακύρωση («προσωρινό ανάδοχο»), μέσω της λειτουργικότητας της «Επικοινωνίας» του ηλεκτρονικού διαγωνισμού στο ΕΣΗΔΗΣ, και τον καλεί να υποβάλει εντός προθεσμίας δέκα (10) ημερών από την κοινοποίηση της σχετικής έγγραφης ειδοποίησης σε αυτόν, τα αποδεικτικά έγγραφα νομιμοποίησης και τα πρωτότυπα ή αντίγραφα όλων των δικαιολογητικών που περιγράφονται στην παράγραφο 2.2.9.2. της παρούσας διακήρυξης, ως αποδεικτικά στοιχεία για τη μη συνδρομή των λόγων αποκλεισμού της παραγράφου 2.2.3 της διακήρυξης, καθώς και για την πλήρωση των κριτηρίων ποιοτικής επιλογής των παραγράφων 2.2.4 - 2.2.8 αυτής.

Ειδικότερα, το σύνολο των στοιχείων και δικαιολογητικών της ως άνω παραγράφου αποστέλλονται από αυτόν σε μορφή ηλεκτρονικών αρχείων με μορφότυπο PDF, σύμφωνα με τα ειδικώς οριζόμενα στην παράγραφο 2.4.2.5 της παρούσας.

Εντός της προθεσμίας υποβολής των δικαιολογητικών κατακύρωσης και το αργότερο έως την τρίτη εργάσιμη ημέρα από την καταληκτική ημερομηνία ηλεκτρονικής υποβολής των δικαιολογητικών κατακύρωσης, προσκομίζονται με ευθύνη του οικονομικού φορέα, στον αναθέτοντα φορέα, σε έντυπη μορφή και σε κλειστό φάκελο, στον οποίο αναγράφεται ο αποστολέας, τα στοιχεία του Διαγωνισμού και ως παραλήπτης η Επιτροπή Διαγωνισμού, τα στοιχεία και δικαιολογητικά, τα οποία απαιτείται να προσκομισθούν σε έντυπη μορφή (ως πρωτότυπα ή ακριβή αντίγραφα), σύμφωνα με τα προβλεπόμενα στις διατάξεις της ως άνω παραγράφου 2.4.2.5<sup>117</sup>.

Αν δεν προσκομισθούν τα παραπάνω δικαιολογητικά ή υπάρχουν ελλείψεις σε αυτά που υποβλήθηκαν, ο αναθέτων φορέας καλεί τον προσωρινό ανάδοχο να προσκομίσει τα ελλείποντα δικαιολογητικά ή να συμπληρώσει τα ήδη υποβληθέντα ή να παράσχει διευκρινήσεις με την έννοια του άρθρου 102 του ν. 4412/2016, εντός δέκα (10) ημερών από την κοινοποίηση της σχετικής πρόσκλησης σε αυτόν.

Ο προσωρινός ανάδοχος δύναται να υποβάλει αίτημα, μέσω της λειτουργικότητας της «Επικοινωνίας» του ηλεκτρονικού διαγωνισμού στο ΕΣΗΔΗΣ, προς τον αναθέτοντα φορέα, για παράταση της ως άνω προθεσμίας, συνοδευόμενο από αποδεικτικά έγγραφα περί αίτησης χορήγησης δικαιολογητικών

<sup>115</sup> Άρθρο 100, παρ. 6 του ν. 4412/2016

<sup>116</sup> Άρθρο 103 του ν. 4412/2016

<sup>117</sup> Πρβλ άρθρο 17 ΚΥΑ ΕΣΗΔΗΣ Προμήθειες και Υπηρεσίες

προσωρινού αναδόχου. Στην περίπτωση αυτή ο αναθέτων φορέας παρατείνει την προθεσμία υποβολής αυτών, για όσο χρόνο απαιτηθεί για τη χορήγησή τους από τις αρμόδιες δημόσιες αρχές. Ο προσωρινός ανάδοχος μπορεί να αξιοποιεί τη δυνατότητα αυτή τόσο εντός της αρχικής προθεσμίας για την υποβολή δικαιολογητικών όσο και εντός της προθεσμίας για την προσκόμιση ελλειπόντων ή τη συμπλήρωση ήδη υποβληθέντων δικαιολογητικών, κατά την έννοια του άρθρου 102 του ν. 4412/2016, ως ανωτέρω προβλέπεται. Η παρούσα ρύθμιση εφαρμόζεται αναλόγως και όταν ο αναθέτων φορέας ζητήσει την προσκόμιση των δικαιολογητικών κατά τη διαδικασία αξιολόγησης των προσφορών ή αιτήσεων συμμετοχής και πριν από το στάδιο κατακύρωσης, κατ' εφαρμογή της διάταξης του πρώτου εδαφίου της παρ. 5 του άρθρου 79 του ν. 4412/2016, τηρουμένων των αρχών της ίσης μεταχείρισης και της διαφάνειας.

Απορρίπτεται η προσφορά του προσωρινού αναδόχου, καταπίπτει υπέρ του αναθέτοντος φορέα η εγγύηση συμμετοχής του και η κατακύρωση γίνεται στον προσφέροντα που υπέβαλε την αμέσως επόμενη πλέον συμφέρουσα από οικονομική άποψη προσφορά, τηρουμένης της ανωτέρω διαδικασίας, εάν:

- i. κατά τον έλεγχο των παραπάνω δικαιολογητικών διαπιστωθεί ότι τα στοιχεία που δηλώθηκαν με το Ευρωπαϊκό Ενιαίο Έγγραφο Σύμβασης (ΕΕΕΣ) είναι εκ προθέσεως απατηλά, ή έχουν υποβληθεί πλαστά αποδεικτικά στοιχεία, ή
- ii. δεν υποβληθούν στο προκαθορισμένο χρονικό διάστημα τα απαιτούμενα πρωτότυπα ή αντίγραφα των παραπάνω δικαιολογητικών, ή
- iii. από τα δικαιολογητικά που προσκομίσθηκαν νομίμως και εμπροθέσμως, δεν αποδεικνύεται η μη συνδρομή των λόγων αποκλεισμού σύμφωνα με την παράγραφο 2.2.3 (λόγοι αποκλεισμού) ή η πλήρωση μιας ή περισσότερων από τις απαιτήσεις των κριτηρίων ποιοτικής επιλογής σύμφωνα με τις παραγράφους 2.2.4 έως 2.2.8 (κριτήρια ποιοτικής επιλογής) της παρούσας.

Σε περίπτωση έγκαιρης και προσηκούσας ενημέρωσης του αναθέτοντος φορέα για μεταβολές στις προϋποθέσεις, τις οποίες ο προσωρινός ανάδοχος είχε δηλώσει με το Ευρωπαϊκό Ενιαίο Έγγραφο Σύμβασης (ΕΕΕΣ) ότι πληροί, οι οποίες μεταβολές επήλθαν ή για τις οποίες μεταβολές έλαβε γνώση μετά την δήλωση και μέχρι την ημέρα της σύναψης της σύμβασης (οψιγενείς μεταβολές), δεν καταπίπτει υπέρ του Αναθέτοντος Φορέα η εγγύηση συμμετοχής του<sup>118</sup>.

Αν κανένας από τους προσφέροντες δεν υποβάλλει αληθή ή ακριβή δήλωση ή δεν προσκομίσει ένα ή περισσότερα από τα απαιτούμενα έγγραφα και δικαιολογητικά ή δεν αποδείξει ότι: α) δεν βρίσκεται σε μία από τις καταστάσεις της παραγράφου 2.2.3 της παρούσας διακήρυξης και β) πληροί τα σχετικά κριτήρια ποιοτικής επιλογής τα οποία έχουν καθοριστεί σύμφωνα με τις παραγράφους 2.2.4 -2.2.8 της παρούσας διακήρυξης, η διαδικασία ματαιώνεται.

Η διαδικασία ελέγχου των παραπάνω δικαιολογητικών ολοκληρώνεται με τη σύνταξη πρακτικού από την Επιτροπή του Διαγωνισμού, στο οποίο αναγράφεται η τυχόν συμπλήρωση δικαιολογητικών σύμφωνα με όσα ορίζονται ανωτέρω (παράγραφος 3.1.2.1.) και τη διαβίβασή του στο αποφαινόμενο όργανο του αναθέτοντος φορέα για τη λήψη απόφασης είτε για την κατακύρωση της σύμβασης είτε για τη ματαίωση της διαδικασίας.

Ο αναθέτων φορέας, αιτιολογημένα και κατόπιν γνώμης της αρμόδιας επιτροπής του διαγωνισμού, μπορεί να κατακυρώσει τη σύμβαση για ολόκληρη ή μεγαλύτερη ή μικρότερη ποσότητα αγαθών από αυτή που καθορίζεται στο τεύχος της Μελέτης Μ2/2023 της Υπηρεσίας και ως εξής: σε ποσοστό

<sup>118</sup> Άρθρο 104 παρ. 2 και 3 του ν. 4412/2016

εκατόν είκοσι τοις εκατό (120%)<sup>119</sup> στην περίπτωση της μεγαλύτερης ποσότητας και σε ποσοστό ογδόντα τοις εκατό (80%)<sup>120</sup> στην περίπτωση μικρότερης ποσότητας.

### 3.3 Κατακύρωση - σύναψη σύμβασης<sup>121</sup>

**3.3.1.** Τα αποτελέσματα του ελέγχου των παραπάνω δικαιολογητικών και της εισήγησης της Επιτροπής επικυρώνονται με την απόφαση κατακύρωσης, στην οποία ενσωματώνεται η απόφαση έγκρισης των πρακτικών των περ. α & β της παρ. 2 του άρθρου 100 του ν. 4412/2016 (περί αξιολόγησης των δικαιολογητικών συμμετοχής, της τεχνικής και της οικονομικής προσφοράς).

Ο αναθέτων φορέας κοινοποιεί, μέσω της λειτουργικότητας της «Επικοινωνίας», σε όλους τους οικονομικούς φορείς που έλαβαν μέρος στη διαδικασία ανάθεσης, εκτός από όσους αποκλείστηκαν οριστικά δυνάμει της παρ. 1 του άρθρου 72 του ν. 4412/2016, την απόφαση κατακύρωσης, στην οποία αναφέρονται υποχρεωτικά οι προθεσμίες για την αναστολή της σύναψης σύμβασης, σύμφωνα με τα άρθρα 360 έως 372 του ν. 4412/2016, μαζί με αντίγραφο όλων των πρακτικών της διαδικασίας ελέγχου και αξιολόγησης των προσφορών, και, επιπλέον, αναρτά τα δικαιολογητικά του προσωρινού αναδόχου στα «Συνημμένα Ηλεκτρονικού Διαγωνισμού». Μετά την έκδοση και κοινοποίηση της απόφασης κατακύρωσης οι προσφέροντες λαμβάνουν γνώση των λοιπών συμμετεχόντων στη διαδικασία και των στοιχείων που υποβλήθηκαν από αυτούς, με ενέργειες του αναθέτοντα φορέα<sup>122</sup>. Κατά της απόφασης κατακύρωσης χωρεί προδικαστική προσφυγή ενώπιον της ΑΕΠΠ, σύμφωνα με την παράγραφο 3.4 της παρούσας. Δεν επιτρέπεται η άσκηση άλλης διοικητικής προσφυγής κατά της ανωτέρω απόφασης.<sup>123</sup>

**3.3.2.** Η απόφαση κατακύρωσης καθίσταται οριστική, εφόσον συντρέξουν οι ακόλουθες προϋποθέσεις σωρευτικά:

- α) κοινοποιηθεί η απόφαση κατακύρωσης σε όλους τους οικονομικούς φορείς που δεν έχουν αποκλειστεί οριστικά,
- β) παρέλθει άπρακτη η προθεσμία άσκησης προδικαστικής προσφυγής ή σε περίπτωση άσκησης, παρέλθει άπρακτη η προθεσμία άσκησης αίτησης αναστολής κατά της απόφασης της ΑΕΠΠ και σε περίπτωση άσκησης αίτησης αναστολής κατά της απόφασης της ΑΕΠΠ, εκδοθεί απόφαση επί της αίτησης, με την επιφύλαξη της χορήγησης προσωρινής διαταγής, σύμφωνα με όσα ορίζονται στο τελευταίο εδάφιο της παρ. 4 του άρθρου 372 του ν. 4412/2016,
- γ) ολοκληρωθεί επιτυχώς ο προσυμβατικός έλεγχος από το Ελεγκτικό Συνέδριο, σύμφωνα με τα άρθρα 324 έως 327 του ν. 4700/2020, εφόσον απαιτείται, και
- δ) ο προσωρινός ανάδοχος, υποβάλλει, στην περίπτωση που απαιτείται και έπειτα από σχετική πρόσκληση, υπεύθυνη δήλωση, που υπογράφεται σύμφωνα με όσα ορίζονται στο άρθρο 79Α του ν. 4412/2016, στην οποία δηλώνεται ότι, δεν έχουν επέλθει στο πρόσωπό του οψιγενείς μεταβολές κατά την έννοια του άρθρου 104 του ν. 4412/2016 και μόνον στην περίπτωση του προσυμβατικού ελέγχου ή της άσκησης προδικαστικής προσφυγής κατά της απόφασης κατακύρωσης. Η υπεύθυνη δήλωση ελέγχεται από τον αναθέτοντα φορέα και μνημονεύεται στο συμφωνητικό. Εφόσον δηλωθούν οψιγενείς μεταβολές, η δήλωση ελέγχεται από την Επιτροπή Διαγωνισμού, η οποία εισηγείται προς το αρμόδιο αποφαινόμενο όργανο.

<sup>119</sup> Το ποσοστό αυτό δεν μπορεί να υπερβαίνει το εκατόν είκοσι τοις εκατό (120%) της ποσότητας (παραγρ. 1, άρθρο 105 ν. 4412/2016

<sup>120</sup> Το ποσοστό αυτό δεν μπορεί να υπερβαίνει το 80% (παραγρ. 1, άρθρο 105 ν. 4412/2016)

<sup>121</sup> Άρθρο 105 του ν. 4412/2016

<sup>122</sup> Πρβλ άρθρο 16 παρ. 3 ΚΥΑ ΕΣΗΔΗΣ Προμήθειες και Υπηρεσίες

<sup>123</sup> Άρθρο 100 παρ. 2 του ν. 4412/2016

Μετά από την οριστικοποίηση της απόφασης κατακύρωσης ο αναθέτων φορέας προσκαλεί τον ανάδοχο, μέσω της λειτουργικότητας της «Επικοινωνίας» του ηλεκτρονικού διαγωνισμού στο ΕΣΗΔΗΣ, να προσέλθει για υπογραφή του συμφωνητικού, θέτοντάς του προθεσμία δεκαπέντε (15) ημερών από την κοινοποίηση της σχετικής ειδικής πρόσκλησης. Η σύμβαση θεωρείται συναφθείσα με την κοινοποίηση της πρόσκλησης του προηγούμενου εδαφίου στον ανάδοχο.

Στην περίπτωση που ο ανάδοχος δεν προσέλθει να υπογράψει το ως άνω συμφωνητικό μέσα στην τεθείσα προθεσμία, με την επιφύλαξη αντικειμενικών λόγων ανωτέρας βίας, κηρύσσεται έκπτωτος, καταπίπτει υπέρ του αναθέτοντος φορέα η εγγυητική επιστολή συμμετοχής του και ακολουθείται η ίδια, ως άνω διαδικασία, για τον προσφέροντα που υπέβαλε την αμέσως επόμενη πλέον συμφέρουσα από οικονομική άποψη προσφορά. Αν κανένας από τους προσφέροντες δεν προσέλθει για την υπογραφή του συμφωνητικού, η διαδικασία ανάθεσης ματαιώνεται σύμφωνα με την παράγραφο 3.5 της παρούσας διακήρυξης. Στην περίπτωση αυτή, ο αναθέτων φορέας μπορεί να αναζητήσει αποζημίωση, πέρα από την καταπίπτουσα εγγυητική επιστολή, ιδίως δυνάμει των άρθρων 197 και 198 ΑΚ.

Εάν ο αναθέτων φορέας δεν απευθύνει την ειδική πρόσκληση για την υπογραφή του συμφωνητικού εντός χρονικού διαστήματος εξήντα (60) ημερών από την οριστικοποίηση της απόφασης κατακύρωσης, με την επιφύλαξη της ύπαρξης επιτακτικού λόγου δημόσιου συμφέροντος ή αντικειμενικών λόγων ανωτέρας βίας, ο ανάδοχος δικαιούται να απέχει από την υπογραφή του συμφωνητικού, χωρίς να εκπέσει η εγγύηση συμμετοχής του, καθώς και να αναζητήσει αποζημίωση ιδίως δυνάμει των άρθρων 197 και 198 ΑΚ.

### **3.4 Προδικαστικές Προσφυγές - Προσωρινή και οριστική Δικαστική Προστασία**

**A.** Κάθε ενδιαφερόμενος, ο οποίος έχει ή είχε συμφέρον να του ανατεθεί η συγκεκριμένη δημόσια σύμβαση και έχει υποστεί ή ενδέχεται να υποστεί ζημία από εκτελεστή πράξη ή παράλειψη της αναθέτουσας αρχής κατά παράβαση της ευρωπαϊκής ενωσιακής ή εσωτερικής νομοθεσίας στον τομέα των δημοσίων συμβάσεων, έχει δικαίωμα να προσφύγει στην ανεξάρτητη Αρχή Εξέτασης Προδικαστικών Προσφυγών (ΑΕΠΠ), σύμφωνα με τα ειδικότερα οριζόμενα στα άρθρα 345 επ. ν. 4412/2016 και 1 επ. π.δ. 39/2017, στρεφόμενος με προδικαστική προσφυγή, κατά πράξης ή παράλειψης του αναθέτοντος φορέα, προσδιορίζοντας ειδικώς τις νομικές και πραγματικές αιτιάσεις που δικαιολογούν το αίτημά του<sup>124</sup>.

Σε περίπτωση προσφυγής κατά πράξης του αναθέτοντος φορέα, η προθεσμία για την άσκηση της προδικαστικής προσφυγής είναι:

- (α) δέκα (10) ημέρες από την κοινοποίηση της προσβαλλόμενης πράξης στον ενδιαφερόμενο οικονομικό φορέα αν η πράξη κοινοποιήθηκε με ηλεκτρονικά μέσα ή τηλεομοιοτυπία ή
- (β) δεκαπέντε (15) ημέρες από την κοινοποίηση της προσβαλλόμενης πράξης σε αυτόν αν χρησιμοποιήθηκαν άλλα μέσα επικοινωνίας, άλλως
- (γ) δέκα (10) ημέρες από την πλήρη, πραγματική ή τεκμαιρόμενη, γνώση της πράξης που βλάπτει τα συμφέροντα του ενδιαφερόμενου οικονομικού φορέα. Ειδικά για την άσκηση προσφυγής κατά προκήρυξης, η πλήρης γνώση αυτής τεκμαίρεται μετά την πάροδο δεκαπέντε (15) ημερών από τη δημοσίευση στο ΚΗΜΔΗΣ.

Σε περίπτωση παράλειψης που αποδίδεται στον αναθέτοντα φορέα, η προθεσμία για την άσκηση της προδικαστικής προσφυγής είναι δεκαπέντε (15) ημέρες από την επομένη της συντέλεσης της προσβαλλόμενης παράλειψης<sup>125</sup>.

<sup>124</sup> Άρθρο 360 παρ. 1 ν. 4412/2016 και 3 παρ. 1 π.δ. 39/2017.

<sup>125</sup> Άρθρο 361 του ν. 4412/2016 και 4 π.δ. 39/2017



Οι προθεσμίες ως προς την υποβολή των προδικαστικών προσφυγών και των παρεμβάσεων αρχίζουν την επομένη της ημέρας της προαναφερθείσας κατά περίπτωση κοινοποίησης ή γνώσης και λήγουν όταν περάσει ολόκληρη η τελευταία ημέρα και ώρα 23:59:59 και, αν αυτή είναι εξαιρετέα ή Σάββατο, όταν περάσει ολόκληρη η επομένη εργάσιμη ημέρα και ώρα 23:59:59<sup>126</sup>.

Η προδικαστική προσφυγή συντάσσεται υποχρεωτικά με τη χρήση του τυποποιημένου εντύπου του Παραρτήματος Ι του π.δ/τος 39/2017 και κατατίθεται ηλεκτρονικά μέσω της λειτουργικότητας «Επικοινωνία» στην ηλεκτρονική περιοχή του συγκεκριμένου διαγωνισμού, επιλέγοντας την ένδειξη «Προδικαστική Προσφυγή» σύμφωνα με το άρθρο 18 της Κ.Υ.Α. Προμήθειες και Υπηρεσίες.

Για το παραδεκτό της άσκησης της προδικαστικής προσφυγής κατατίθεται παράβολο από τον προσφεύγοντα υπέρ του Ελληνικού Δημοσίου, σύμφωνα με όσα ορίζονται στο άρθρο 363 Ν. 4412/2016 .

Η επιστροφή του παραβόλου στον προσφεύγοντα γίνεται:

- α) σε περίπτωση ολικής ή μερικής αποδοχής της προσφυγής του,
- β) όταν ο αναθέτων φορέας ανακαλεί την προσβαλλόμενη πράξη ή προβαίνει στην οφειλόμενη ενέργεια πριν από την έκδοση της απόφασης της ΑΕΠΠ επί της προσφυγής,
- γ) σε περίπτωση παραίτησης του προσφεύγοντα από την προσφυγή του έως και δέκα (10) ημέρες από την κατάθεση της προσφυγής.

Η προθεσμία για την άσκηση της προδικαστικής προσφυγής και η άσκησή της κωλύουν τη σύναψη της σύμβασης επί ποινή ακυρότητας, η οποία διαπιστώνεται με απόφαση της ΑΕΠΠ μετά από άσκηση προδικαστικής προσφυγής, σύμφωνα με το άρθρο 368 του ν. 4412/2016 και 20 π.δ. 39/2017. Όμως, μόνη η άσκηση της προδικαστικής προσφυγής δεν κωλύει την πρόοδο της διαγωνιστικής διαδικασίας, υπό την επιφύλαξη χορήγησης από το Κλιμάκιο προσωρινής προστασίας σύμφωνα με το άρθρο 366 παρ. 1-2 ν. 4412/2016 και 15 παρ. 1-4 π.δ. 39/2017.

Η προηγούμενη παράγραφος δεν εφαρμόζεται στην περίπτωση που, κατά τη διαδικασία σύναψης της παρούσας σύμβασης, υποβληθεί μόνο μία (1) προσφορά.

Μετά την, κατά τα ως άνω, ηλεκτρονική κατάθεση της προδικαστικής προσφυγής ο αναθέτων φορέας, μέσω της λειτουργίας «Επικοινωνία» :

α) Κοινοποιεί την προσφυγή το αργότερο έως την επομένη εργάσιμη ημέρα από την κατάθεσή της σε κάθε ενδιαφερόμενο τρίτο, ο οποίος μπορεί να θίγεται από την αποδοχή της προσφυγής, προκειμένου να ασκήσει το, προβλεπόμενο από τα άρθρα 362 παρ. 3 και 7 π.δ. 39/2017, δικαίωμα παρέμβασής του στη διαδικασία εξέτασης της προσφυγής, για τη διατήρηση της ισχύος της προσβαλλόμενης πράξης, προσκομίζοντας όλα τα κρίσιμα έγγραφα που έχει στη διάθεσή του.

β) Διαβιβάζει στην ΑΕΠΠ, το αργότερο εντός δεκαπέντε (15) ημερών από την ημέρα κατάθεσης, τον πλήρη φάκελο της υπόθεσης, τα αποδεικτικά κοινοποίησης στους ενδιαφερόμενους τρίτους αλλά και την Έκθεση Απόψεων της επί της προσφυγής. Στην Έκθεση Απόψεων ο αναθέτων φορέας μπορεί να παραθέσει αρχική ή συμπληρωματική αιτιολογία για την υποστήριξη της προσβαλλόμενης με την προδικαστική προσφυγή πράξης.

γ) Κοινοποιεί σε όλα τα μέρη την Έκθεση Απόψεων, τις Παρεμβάσεις και τα σχετικά έγγραφα που τυχόν τη συνοδεύουν, μέσω του ηλεκτρονικού τόπου του διαγωνισμού το αργότερο έως την επομένη εργάσιμη ημέρα από την κατάθεσή τους.

δ) Συμπληρωματικά υπομνήματα κατατίθενται από οποιοδήποτε από τα μέρη μέσω της πλατφόρμας του ΕΣΗΔΗΣ το αργότερο εντός πέντε (5) ημερών από την κοινοποίηση των απόψεων του αναθέτοντος φορέα.

<sup>126</sup> Παρ. 2 του άρθρου 9 και άρθρο 18 της Κ.Υ.Α. ΕΣΗΔΗΣ Προμήθειες και Υπηρεσίες

Η άσκηση της προδικαστικής προσφυγής αποτελεί προϋπόθεση για την άσκηση των ένδικων βοηθημάτων της αίτησης αναστολής και της αίτησης ακύρωσης του άρθρου 372 ν. 4412/2016 κατά των εκτελεστών πράξεων ή παραλείψεων του αναθέτοντος φορέα.

**Β.** Όποιος έχει έννομο συμφέρον μπορεί να ζητήσει, με το ίδιο δικόγραφο εφαρμοζόμενων αναλογικά των διατάξεων του π.δ. 18/1989, την αναστολή εκτέλεσης της απόφασης της ΑΕΠΠ και την ακύρωσή της ενώπιον του αρμοδίου Διοικητικού Δικαστηρίου<sup>127</sup>. Το αυτό ισχύει και σε περίπτωση σιωπηρής απόρριψης της προδικαστικής προσφυγής από την Α.Ε.Π.Π. Δικαίωμα άσκησης του ως άνω ένδικου βοηθήματος έχει και ο αναθέτων φορέας, αν η Α.Ε.Π.Π. κάνει δεκτή την προδικαστική προσφυγή, αλλά και αυτός του οποίου έχει γίνει εν μέρει δεκτή η προδικαστική προσφυγή.

Με την απόφαση της ΑΕΠΠ λογίζονται ως συμπροσβαλλόμενες και όλες οι συναφείς προς την ανωτέρω απόφαση πράξεις ή παραλείψεις του αναθέτοντος φορέα, εφόσον έχουν εκδοθεί ή συντελεστεί αντιστοίχως έως τη συζήτηση της ως άνω αίτησης στο Δικαστήριο.

Η αίτηση αναστολής και ακύρωσης περιλαμβάνει μόνο αιτιάσεις που είχαν προταθεί με την προδικαστική προσφυγή ή αφορούν στη διαδικασία ενώπιον της Α.Ε.Π.Π. ή το περιεχόμενο των αποφάσεών της. Ο αναθέτων φορέας, εφόσον ασκήσει την αίτηση της παρ. 1 του άρθρου 372 του ν. 4412/2016, μπορεί να προβάλει και οψιγενείς ισχυρισμούς αναφορικά με τους επιτακτικούς λόγους δημοσίου συμφέροντος, οι οποίοι καθιστούν αναγκαία την άμεση ανάθεση της σύμβασης.<sup>128</sup>

Η ως άνω αίτηση κατατίθεται στο ως αρμόδιο δικαστήριο μέσα σε προθεσμία δέκα (10) ημερών από κοινοποίηση ή την πλήρη γνώση της απόφασης ή από την παρέλευση της προθεσμίας για την έκδοση της απόφασης επί της προδικαστικής προσφυγής, ενώ η δικάσιμος για την εκδίκαση της αίτησης ακύρωσης δεν πρέπει να απέχει πέραν των εξήντα (60) ημερών από την κατάθεση του δικογράφου.<sup>129</sup>

Αντίγραφο της αίτησης με κλήση κοινοποιείται με τη φροντίδα του αιτούντος προς την Α.Ε.Π.Π., τον αναθέτοντα φορέα, αν δεν έχει ασκήσει αυτή την αίτηση, και προς κάθε τρίτο ενδιαφερόμενο, την κλήτευση του οποίου διατάσσει με πράξη του ο Πρόεδρος ή ο προεδρεύων του αρμοδίου Δικαστηρίου ή Τμήματος έως την επόμενη ημέρα από την κατάθεση της αίτησης. Ο αιτών υποχρεούται επί ποινή απαραδέκτου του ένδικου βοηθήματος να προβεί στις παραπάνω κοινοποιήσεις εντός αποκλειστικής προθεσμίας δύο (2) ημερών από την έκδοση και την παραλαβή της ως άνω πράξης του Δικαστηρίου. Εντός αποκλειστικής προθεσμίας δέκα (10) ημερών από την ως άνω κοινοποίηση της αίτησης κατατίθεται η παρέμβαση και διαβιβάζονται ο φάκελος και οι απόψεις των παθητικώς νομιμοποιούμενων. Εντός της ίδιας προθεσμίας κατατίθενται στο Δικαστήριο και τα στοιχεία που υποστηρίζουν τους ισχυρισμούς των διαδίκων.

Επιπρόσθετα, η παρέμβαση κοινοποιείται με επιμέλεια του παρεμβαίνοντος στα λοιπά μέρη της δίκης εντός δύο (2) ημερών από την κατάθεσή της, αλλιώς λογίζεται ως απαράδεκτη. Το διατακτικό της δικαστικής απόφασης εκδίδεται εντός δεκαπέντε (15) ημερών από τη συζήτηση της αίτησης ή από την προθεσμία για την υποβολή υπομνημάτων.

Η προθεσμία για την άσκηση και η άσκηση της αίτησης ενώπιον του αρμοδίου δικαστηρίου κωλύουν τη σύναψη της σύμβασης μέχρι την έκδοση της οριστικής δικαστικής απόφασης, εκτός εάν με προσωρινή διαταγή ο αρμόδιος δικαστής αποφανθεί διαφορετικά. Επίσης, η προθεσμία για την

<sup>127</sup> Πρβλ. άρθρο 372 παρ. 3 ν. 4412/2016, σύμφωνα με το οποίο: «Αρμόδιο για την εκδίκαση των υποθέσεων του παρόντος είναι το Διοικητικό Εφετείο της έδρας της αναθέτουσας αρχής. Κατ' εξαίρεση, διαφορές οποίες προκύπτουν από την ανάθεση δημόσιων συμβάσεων που εμπíπτουν στο πεδίο εφαρμογής των Οδηγιών 2014/24/ΕΕ και 2014/25/ΕΕ, με εκτιμώμενη αξία μεγαλύτερη των δεκαπέντε εκατομμυρίων (15.000.000) ευρώ, εκδικάζονται από το Συμβούλιο της Επικρατείας». Κατά συνέπεια, με βάση την εκτιμώμενη αξία εκάστης σύμβασης, η α.α. συμπληρώνει στο παρόν άρθρο της Διακήρυξης, το αρμόδιο, ανά περίπτωση, Δικαστήριο, ήτοι το Διοικητικό Εφετείο ή το Συμβούλιο της Επικρατείας αναλόγως.

<sup>128</sup> Πρβλ. άρθρο 372 παρ. 1 και 2 Ν. 4412/2016.

<sup>129</sup> Πρβλ. άρθρο 372 παρ. 4 του ν. 4412/2016.

άσκηση και η άσκησή της αίτησης κωλύουν την πρόοδο της διαδικασίας ανάθεσης για χρονικό διάστημα δεκαπέντε (15) ημερών από την άσκηση της αίτησης, εκτός εάν με την προσωρινή διαταγή ο αρμόδιος δικαστής αποφανθεί διαφορετικά.<sup>130</sup> Για την άσκηση της αιτήσεως κατατίθεται παράβολο, σύμφωνα με τα ειδικότερα οριζόμενα στο άρθρο 372 παρ. 5 του Ν. 4412/2016.

Αν ο ενδιαφερόμενος δεν αιτήθηκε ή αιτήθηκε ανεπιτυχώς την αναστολή και η σύμβαση υπογράφηκε και η εκτέλεσή της ολοκληρώθηκε πριν από τη συζήτηση της αίτησης, εφαρμόζεται αναλόγως η παρ. 2 του άρθρου 32 του π.δ. 18/1989.

Αν το δικαστήριο ακυρώσει πράξη ή παράλειψη του αναθέτοντος φορέα μετά τη σύναψη της σύμβασης, το κύρος της τελευταίας δεν θίγεται, εκτός αν πριν από τη σύναψη αυτής είχε ανασταλεί η διαδικασία σύναψης της σύμβασης. Στην περίπτωση που η σύμβαση δεν είναι άκυρη, ο ενδιαφερόμενος δικαιούται να αξιώσει αποζημίωση, σύμφωνα με τα αναφερόμενα στο άρθρο 373 του ν. 4412/2016.

Με την επιφύλαξη των διατάξεων του ν. 4412/2016, για την εκδίκαση των διαφορών του παρόντος άρθρου εφαρμόζονται οι διατάξεις του π.δ. 18/1989.

### **3.5 Ματαίωση Διαδικασίας**

Ο αναθέτων φορέας ματαιώνει ή δύναται να ματαιώσει εν όλω ή εν μέρει, αιτιολογημένα, τη διαδικασία ανάθεσης, για τους λόγους και υπό τους όρους του άρθρου 106 του ν. 4412/2016, μετά από γνώμη της αρμόδιας Επιτροπής του Διαγωνισμού. Επίσης, αν διαπιστωθούν σφάλματα ή παραλείψεις σε οποιοδήποτε στάδιο της διαδικασίας ανάθεσης, μπορεί, μετά από γνώμη της ως άνω Επιτροπής, να ακυρώσει μερικώς τη διαδικασία ή να αναμορφώσει ανάλογα το αποτέλεσμα της ή να αποφασίσει την επανάληψή της από το σημείο που εμφιλοχώρησε το σφάλμα ή η παράλειψη.

Ειδικότερα, ο αναθέτων φορέας ματαιώνει τη διαδικασία σύναψης όταν αυτή αποβεί άγονη είτε λόγω μη υποβολής προσφοράς είτε λόγω απόρριψης όλων των προσφορών, καθώς και στην περίπτωση του δευτέρου εδαφίου της παρ. 7 του άρθρου 105, περί κατακύρωσης και σύναψης σύμβασης.

Επίσης μπορεί να ματαιώσει τη διαδικασία: α) λόγω παράτυπης διεξαγωγής της διαδικασίας ανάθεσης, εκτός εάν μπορεί να θεραπεύσει το σφάλμα ή την παράλειψη σύμφωνα με την παρ. 3 του άρθρου 106, β) αν οι οικονομικές και τεχνικές παράμετροι που σχετίζονται με τη διαδικασία ανάθεσης άλλαξαν ουσιωδώς και η εκτέλεση του συμβατικού αντικειμένου δεν ενδιαφέρει πλέον τον αναθέτοντα φορέα ή τον φορέα για τον οποίο προορίζεται το υπό ανάθεση αντικείμενο, γ) αν λόγω ανωτέρας βίας, δεν είναι δυνατή η κανονική εκτέλεση της σύμβασης, δ) αν η επιλεγείσα προσφορά κριθεί ως μη συμφέρουσα από οικονομική άποψη, ε) στην περίπτωση των παρ. 3 και 4 του άρθρου 97, περί χρόνου ισχύος προσφορών, στ) για άλλους επιτακτικούς λόγους δημοσίου συμφέροντος, όπως ιδίως, δημόσιας υγείας ή προστασίας του περιβάλλοντος.

<sup>130</sup> Πρβλ άρθρο 372 παρ. 6 του ν. 4412/2016.

## 4. ΟΡΟΙ ΕΚΤΕΛΕΣΗΣ ΤΗΣ ΣΥΜΒΑΣΗΣ

---

### 4.1 Εγγυήσεις (καλής εκτέλεσης, προκαταβολής, καλής λειτουργίας)

---

#### 4.1.1 Εγγύηση καλής εκτέλεσης και εγγύηση προκαταβολής:

Για την υπογραφή της σύμβασης απαιτείται η παροχή εγγύησης καλής εκτέλεσης, σύμφωνα με το άρθρο 302 παρ. 4 του ν. 4412/2016, το ύψος της οποίας ανέρχεται σε ποσοστό 4% επί της εκτιμώμενης αξίας της σύμβασης ή του τμήματος της σύμβασης, χωρίς να συμπεριλαμβάνονται τα δικαιώματα προαίρεσης και κατατίθεται μέχρι και την υπογραφή του συμφωνητικού.

Η εγγύηση καλής εκτέλεσης, προκειμένου να γίνει αποδεκτή, πρέπει να περιλαμβάνει κατ' ελάχιστον τα αναφερόμενα στην παράγραφο 2.1.5. στοιχεία της παρούσας και επιπλέον τον αριθμό και τον τίτλο της σχετικής σύμβασης. Το περιεχόμενό της είναι σύμφωνο με το υπόδειγμα που περιλαμβάνεται στο Παράρτημα IV της Διακήρυξης και τα οριζόμενα στο άρθρο 302 του ν. 4412/2016.

Η εγγύηση καλής εκτέλεσης της σύμβασης καλύπτει συνολικά και χωρίς διακρίσεις την εφαρμογή όλων των όρων της σύμβασης και κάθε απαίτηση του αναθέτοντος φορέα έναντι του αναδόχου.

Σε περίπτωση τροποποίησης της σύμβασης κατά την παράγραφο 4.5, η οποία συνεπάγεται αύξηση της συμβατικής αξίας, ο ανάδοχος οφείλει να καταθέσει μέχρι την υπογραφή της τροποποιημένης σύμβασης, συμπληρωματική εγγύηση καλής εκτέλεσης, το ύψος της οποίας ανέρχεται σε ποσοστό 4% επί του ποσού της αύξησης της αξίας της σύμβασης.

Η εγγύηση καλής εκτέλεσης καταπίπτει υπέρ του αναθέτοντος φορέα στην περίπτωση παραβίασης, από τον ανάδοχο, των όρων της σύμβασης, όπως αυτή ειδικότερα ορίζει.

Ο χρόνος ισχύος της εγγύησης καλής εκτέλεσης πρέπει να είναι μεγαλύτερος από τον συμβατικό χρόνο φόρτωσης ή παράδοσης, για διάστημα έξι μηνών.

Η/Οι εγγύηση/εις καλής εκτέλεσης επιστρέφεται/ονται στο σύνολό του/ς μετά από την ποσοτική και ποιοτική παραλαβή του συνόλου του αντικειμένου της σύμβασης.

Σε περίπτωση που στο πρωτόκολλο οριστικής και ποσοτικής παραλαβής αναφέρονται παρατηρήσεις ή υπάρχει εκπρόθεσμη παράδοση, η επιστροφή των εγγυήσεων καλής εκτέλεσης γίνεται μετά από την αντιμετώπιση, σύμφωνα με όσα προβλέπονται, των παρατηρήσεων και του εκπρόθεσμου.

Αν τα αγαθά είναι διαιρετά και η παράδοση γίνεται, σύμφωνα με τη σύμβαση, τμηματικά, οι εγγυήσεις καλής εκτέλεσης δύναται να αποδεσμεύονται σταδιακά, κατά το ποσόν που αναλογεί στην αξία του μέρους της ποσότητας των αγαθών που παραλήφθηκε οριστικά. Για τη σταδιακή αποδέσμευσή τους απαιτείται προηγούμενη γνωμοδότηση του αρμόδιου συλλογικού οργάνου. Εάν στο πρωτόκολλο παραλαβής αναφέρονται παρατηρήσεις ή υπάρχει εκπρόθεσμη παράδοση, η παραπάνω σταδιακή αποδέσμευση γίνεται μετά από την αντιμετώπιση, σύμφωνα με όσα προβλέπονται, των παρατηρήσεων και του εκπρόθεσμου.

***Εγγύηση προκαταβολής δεν προβλέπεται.***

#### 4.1.2. Εγγύηση καλής λειτουργίας

***Εγγύηση καλής λειτουργίας δεν προβλέπεται.***

## 4.2 Συμβατικό Πλαίσιο - Εφαρμοστέα Νομοθεσία

Κατά την εκτέλεση της σύμβασης εφαρμόζονται οι διατάξεις του ν. 4412/2016, οι όροι της παρούσας διακήρυξης και συμπληρωματικά ο Αστικός Κώδικας.

## 4.3 Όροι εκτέλεσης της σύμβασης

**4.3.1** Κατά την εκτέλεση της σύμβασης ο ανάδοχος τηρεί τις υποχρεώσεις στους τομείς του περιβαλλοντικού, κοινωνικοασφαλιστικού και εργατικού δικαίου, που έχουν θεσπισθεί με το δίκαιο της Ένωσης, το εθνικό δίκαιο, συλλογικές συμβάσεις ή διεθνείς διατάξεις περιβαλλοντικού, κοινωνικοασφαλιστικού και εργατικού δικαίου, οι οποίες απαριθμούνται στο Παράρτημα Χ του Προσαρτήματος Α΄.

Η τήρηση των εν λόγω υποχρεώσεων από τον ανάδοχο και τους υπεργολάβους του ελέγχεται και βεβαιώνεται από τα όργανα που επιβλέπουν την εκτέλεση της σύμβασης και τις αρμόδιες δημόσιες αρχές και υπηρεσίες που ενεργούν εντός των ορίων της ευθύνης και της αρμοδιότητάς τους.

**4.3.2** Στις συμβάσεις προμηθειών προϊόντων που εμπíπτουν στο πεδίο εφαρμογής του ν. 2939/2001, επιπλέον του όρου της παρ. 4.3.1 περιλαμβάνεται ο όρος ότι ο ανάδοχος υποχρεούται κατά την υπογραφή της σύμβασης και καθ' όλη τη διάρκεια εκτέλεσης να τηρεί τις υποχρεώσεις των παραγράφων 2 και 11 του άρθρου 4β ή και της παρ. 1 του άρθρου 12 ή και της παρ. 1 του άρθρου 16 του ν.2939/2001. Η τήρηση των υποχρεώσεων ελέγχεται από τον αναθέτοντα φορέα μέσω του αρχείου δημοσιοποίησης εγγεγραμμένων παραγωγών στο Εθνικό Μητρώο Παραγωγών (ΕΜΠΑ) που τηρείται στην ηλεκτρονική σελίδα του Ε.Ο.ΑΝ. εντός της προθεσμίας της παραγράφου 4 του άρθρου 105 του ν. 4412/2016 και αποτελεί προϋπόθεση για την υπογραφή του συμφωνητικού, στο οποίο γίνεται υποχρεωτικά μνεία του αριθμού ΕΜΠΑ του υπόχρεου παραγωγού. Η μη τήρηση των υποχρεώσεων της παρούσας παραγράφου έχει τις συνέπειες της παραγράφου 7 του άρθρου 105 του ν. 4412/2016.<sup>131</sup>

**4.3.3.** Ο ανάδοχος δεσμεύεται ότι :

α) σε όλα τα στάδια που προηγήθηκαν της σύμβασης δεν ενήργησε αθέμιτα, παράνομα ή καταχρηστικά και ότι θα εξακολουθήσει να μην ενεργεί κατ' αυτόν τον τρόπο κατά το στάδιο εκτέλεσης της σύμβασης,

β) ότι θα δηλώσει αμελλητί στον αναθέτοντα φορέα, από τη στιγμή που λάβει γνώση, οποιαδήποτε κατάσταση (ακόμη και ενδεχόμενη) σύγκρουσης συμφερόντων (προσωπικών, οικογενειακών, οικονομικών, πολιτικών ή άλλων κοινών συμφερόντων, συμπεριλαμβανομένων και αντικρουόμενων επαγγελματικών συμφερόντων) μεταξύ των νομίμων ή εξουσιοδοτημένων εκπροσώπων του καθώς και υπαλλήλων ή συνεργατών τους οποίους απασχολεί στην εκτέλεση της σύμβασης (π.χ. με σύμβαση υπεργολαβίας) και μελών του προσωπικού της αναθέτουσας αρχής που εμπλέκονται καθ' οιονδήποτε τρόπο στη διαδικασία εκτέλεσης της σύμβασης ή/και μπορούν να επηρεάσουν την έκβαση και τις αποφάσεις της αναθέτουσας αρχής περί την εκτέλεσή της, οποτεδήποτε και εάν η κατάσταση αυτή προκύψει κατά τη διάρκεια εκτέλεσης της σύμβασης<sup>132</sup>.

Οι υποχρεώσεις και οι απαγορεύσεις της ρήτρας αυτής ισχύουν, αν ο ανάδοχος είναι ένωση, για όλα τα μέλη της ένωσης, καθώς και για τους υπεργολάβους που χρησιμοποιεί. Στο συμφωνητικό περιλαμβάνεται σχετική δεσμευτική δήλωση τόσο του αναδόχου όσο και των υπεργολάβων του.

<sup>131</sup> Άρθρο 130 ν.4412/2016

<sup>132</sup> Πρβλ άρθρο 24 του ν. 4412/2016

#### 4.4 Υπεργολαβία

**4.4.1.** Ο Ανάδοχος δεν απαλλάσσεται από τις συμβατικές του υποχρεώσεις και ευθύνες λόγω ανάθεσης της εκτέλεσης τμήματος/τμημάτων της σύμβασης σε υπεργολάβους. Η τήρηση των υποχρεώσεων της παρ. 2 του άρθρου 18 του ν. 4412/2016 από υπεργολάβους δεν αίρει την ευθύνη του κυρίου αναδόχου.

**4.4.2.** Κατά την υπογραφή της σύμβασης ο κύριος ανάδοχος υποχρεούται να αναφέρει στον αναθέτοντα φορέα το όνομα, τα στοιχεία επικοινωνίας και τους νόμιμους εκπροσώπους των υπεργολάβων του, οι οποίοι συμμετέχουν στην εκτέλεση αυτής, εφόσον είναι γνωστά τη συγκεκριμένη χρονική στιγμή. Επιπλέον, υποχρεούται να γνωστοποιεί στον αναθέτοντα φορέα κάθε αλλαγή των πληροφοριών αυτών, κατά τη διάρκεια της σύμβασης, καθώς και τις απαιτούμενες πληροφορίες σχετικά με κάθε νέο υπεργολάβο, τον οποίο ο κύριος ανάδοχος χρησιμοποιεί εν συνεχεία στην εν λόγω σύμβαση, προσκομίζοντας τα σχετικά συμφωνητικά/δηλώσεις συνεργασίας<sup>133</sup>. Σε περίπτωση διακοπής της συνεργασίας του Αναδόχου με υπεργολάβο/ υπεργολάβους της σύμβασης, αυτός υποχρεούται σε άμεση γνωστοποίηση της διακοπής αυτής στον Αναθέτοντα Φορέα, οφείλει δε να διασφαλίσει την ομαλή εκτέλεση του τμήματος/ των τμημάτων της σύμβασης είτε από τον ίδιο, είτε από νέο υπεργολάβο τον οποίο θα γνωστοποιήσει στον αναθέτοντα φορέα κατά την ως άνω διαδικασία.

**4.4.3.** Ο αναθέτων φορέας επαληθεύει τη συνδρομή των λόγων αποκλεισμού για τους υπεργολάβους, όπως αυτοί περιγράφονται στην παράγραφο 2.2.3. και με τα αποδεικτικά μέσα της παραγράφου 2.2.9.2 της παρούσας, εφόσον το(α) τμήμα(τα) της σύμβασης, το(α) οποίο(α) ο ανάδοχος προτίθεται να αναθέσει υπό μορφή υπεργολαβίας σε τρίτους, υπερβαίνουν σωρευτικά το ποσοστό του τριάντα τοις εκατό (30%) της συνολικής αξίας της σύμβασης. Επιπλέον, προκειμένου να μην αθετούνται οι υποχρεώσεις της παρ. 2 του άρθρου 18 του ν. 4412/2016, δύναται να επαληθεύσει τους ως άνω λόγους και για τμήμα ή τμήματα της σύμβασης που υπολείπονται του ως άνω ποσοστού.

Όταν από την ως άνω επαλήθευση προκύπτει ότι συντρέχουν λόγοι αποκλεισμού απαιτεί ή δύναται να απαιτήσει την αντικατάστασή του, κατά τα ειδικότερα αναφερόμενα στις παρ. 5 και 6 του άρθρου 131 του ν. 4412/2016.

#### 4.5 Τροποποίηση σύμβασης κατά τη διάρκειά της<sup>134</sup>

Η σύμβαση μπορεί να τροποποιείται κατά τη διάρκειά της, χωρίς να απαιτείται νέα διαδικασία σύναψης σύμβασης, μόνο σύμφωνα με τους όρους και τις προϋποθέσεις του άρθρου 132 του ν. 4412/2016 και κατόπιν γνωμοδότησης της Επιτροπής της περ. β της παρ. 11 του άρθρου 221 του ν. 4412/<sup>135 136</sup>

Μετά τη λύση της σύμβασης λόγω της έκπτωσης του αναδόχου, σύμφωνα με το άρθρο 203 του ν. 4412/2016 και την παράγραφο 5.2. της παρούσας<sup>137</sup>, όπως και σε περίπτωση καταγγελίας για όλους λόγους της παραγράφου 4.6, πλην αυτού της περ. (α), ο αναθέτων φορέας δύναται να προσκαλέσει

<sup>133</sup> Πρβλ παρ. 2 του άρθρου 78 του ν. 4412/2016

<sup>134</sup> Πρβλ. άρθρο 132 του ν. 4412/2016

<sup>135</sup> Πρβλ. άρθρο 201 ν. 4412/2016, σε συνδυασμό με την περίπτωση στ της παρ. 11 του άρθρου 221. Ειδικά για την περίπτωση των Κεντρικών Αρχών Αγορών, για ζητήματα τροποποίησης συμφωνιών - πλαίσιο και συμβάσεων κεντρικών προμήθειών που συνάπτονται από αυτές, γνωμοδοτεί η επιτροπή της περ. α' της παρ. 11 του άρθρου 221 ((επιτροπή διενέργειας/επιτροπή αξιολόγησης)

<sup>136</sup> Δυνατότητα της Α.Α. να προβλέψει στη διακήρυξη ρήτρες αναθεώρησης/ προαιρέσεις. Στην περίπτωση αυτή και εφόσον πρόκειται για σαφείς, ακριβείς και ρητές ρήτρες αναθεώρησης, στις οποίες μπορεί να περιλαμβάνονται και ρήτρες αναθεώρησης τιμών ή προαιρέσεις, επιτρέπεται η τροποποίηση της σύμβασης χωρίς νέα διαδικασία σύναψης, ανεξαρτήτως της χρηματικής αξίας της τροποποίησης. Οι ρήτρες αυτές αναφέρουν το αντικείμενο και τη φύση των ενδεχόμενων τροποποιήσεων ή προαιρέσεων, καθώς και τους όρους υπό τους οποίους μπορούν να ενεργοποιηθούν. Οι προβλεπόμενες τροποποιήσεις ή προαιρέσεις δε θα πρέπει να μεταβάλουν τη συνολική φύση της σύμβασης (Πρβλ. άρθρο 132 παρ. 1 α του ν. 4412/2016).

<sup>137</sup> Βλ. ιδίως την περ. γ της παρ.4 του άρθρου 203 του ν. 4412/2016

τον επόμενο, κατά σειρά κατάταξης οικονομικό φορέα που συμμετέχει στην παρούσα διαδικασία ανάθεσης της συγκεκριμένης σύμβασης και να του προτείνει να αναλάβει το ανεκτέλεστο αντικείμενο της σύμβασης, με τους ίδιους όρους και προϋποθέσεις και σε τίμημα που δεν θα υπερβαίνει την προσφορά που αυτός είχε υποβάλει (ρήτρα υποκατάστασης)<sup>138</sup>. Η σύμβαση συνάπτεται εφόσον εντός της τεθείσας προθεσμίας περιέλθει στον αναθέτοντα φορέα έγγραφη και ανεπιφύλακτη αποδοχή της. Η άπρακτη πάροδος της προθεσμίας θεωρείται ως απόρριψη της πρότασης.

#### **4.6 Δικαίωμα μονομερούς λύσης της σύμβασης<sup>139</sup>**

**4.6.1.** Ο αναθέτων φορέας μπορεί, με τις προϋποθέσεις που ορίζουν οι κείμενες διατάξεις, να καταγγείλει τη σύμβαση κατά τη διάρκεια της εκτέλεσής της, εφόσον:

α) η σύμβαση υποστεί ουσιώδη τροποποίηση, κατά την έννοια της παρ. 4 του άρθρου 132 του ν. 4412/2016, που θα απαιτούσε νέα διαδικασία σύναψης σύμβασης

β) ο ανάδοχος, κατά το χρόνο της ανάθεσης της σύμβασης, τελούσε σε μια από τις καταστάσεις που αναφέρονται στην παράγραφο 2.2.3.1 και, ως εκ τούτου, θα έπρεπε να έχει αποκλειστεί από τη διαδικασία σύναψης της σύμβασης,

γ) η σύμβαση δεν έπρεπε να ανατεθεί στον ανάδοχο λόγω σοβαρής παραβίασης των υποχρεώσεων που υπέχει από τις Συνθήκες και την Οδηγία 2014/24/ΕΕ, η οποία έχει αναγνωριστεί με απόφαση του Δικαστηρίου της Ένωσης στο πλαίσιο διαδικασίας δυνάμει του άρθρου 258 της ΣΛΕΕ.

δ) ο ανάδοχος καταδικαστεί αμετάκλητα, κατά τη διάρκεια εκτέλεσης της σύμβασης, για ένα από τα αδικήματα που αναφέρονται στην παρ. 2.2.3.1 της παρούσας,

ε) ο ανάδοχος πτωχεύσει ή υπαχθεί σε διαδικασία ειδικής εκκαθάρισης ή τεθεί υπό αναγκαστική διαχείριση από εκκαθαριστή ή από το δικαστήριο ή υπαχθεί σε διαδικασία πτωχευτικού συμβιβασμού ή αναστείλει τις επιχειρηματικές του δραστηριότητες ή υπαχθεί σε διαδικασία εξυγίανσης και δεν τηρεί τους όρους αυτής ή εάν βρεθεί σε οποιαδήποτε ανάλογη κατάσταση, προκύπτουσα από παρόμοια διαδικασία, προβλεπόμενη σε εθνικές διατάξεις νόμου.

Ο αναθέτων φορέας μπορεί να μην καταγγείλει τη σύμβαση, υπό την προϋπόθεση ότι ο ανάδοχος ο οποίος θα βρεθεί σε μία εκ των καταστάσεων που αναφέρονται στην περίπτωση αυτή αποδεικνύει ότι είναι σε θέση να εκτελέσει τη σύμβαση, λαμβάνοντας υπόψη τις ισχύουσες διατάξεις και τα μέτρα για τη συνέχιση της επιχειρηματικής του λειτουργίας.

στ) ο ανάδοχος παραβεί αποδεδειγμένα τις υποχρεώσεις του που απορρέουν από την δέσμευση ακεραιότητας της παρ. 4.3.3. της παρούσας, ως αναλυτικά περιγράφονται στο συνημμένο στην παρούσα σχέδιο σύμβασης.

<sup>138</sup> Άρθρο 132, παρ. 1δ), περ. αα του ν. 4412/2016.

Πρβλ., επίσης, Κατευθυντήρια Οδηγία 22 της Αρχής με τίτλο «Τροποποίηση συμβάσεων κατά τη διάρκειά τους», Κεφάλαιο ΙΙΙ.Δ. σημείο Ι, σελ. 17 (ΑΔΑ: 7ΜΥΤΟΞΤΒ-ΖΓΖ).

<sup>139</sup> Άρθρο 133 του ν. 4412/2016 Δικαίωμα μονομερούς λύσης της σύμβασης

## 5. ΕΙΔΙΚΟΙ ΟΡΟΙ ΕΚΤΕΛΕΣΗΣ ΤΗΣ ΣΥΜΒΑΣΗΣ

### 5.1 Τρόπος πληρωμής<sup>140</sup>

**5.1.1.** Η πληρωμή του αναδόχου θα πραγματοποιηθεί με τον πιο κάτω τρόπο :

**α)** Το **100%** της αξίας των τμηματικών συμβατικών παραδόσεων μετά την οριστική παραλαβή των υλικών.

Η πληρωμή του συμβατικού τιμήματος θα γίνεται με την προσκόμιση των νομίμων παραστατικών και δικαιολογητικών που προβλέπονται από τις διατάξεις του άρθρου 200 παρ. 4 του ν. 4412/2016<sup>141</sup>, καθώς και κάθε άλλο δικαιολογητικό που τυχόν ήθελε ζητηθεί από τις αρμόδιες υπηρεσίες που διενεργούν τον έλεγχο και την πληρωμή.

**5.1.2.** Τον Ανάδοχο βαρύνουν οι υπέρ τρίτων κρατήσεις, ως και κάθε άλλη επιβάρυνση, σύμφωνα με την κείμενη νομοθεσία, μη συμπεριλαμβανομένου Φ.Π.Α., για την παράδοση του υλικού στον τόπο και με τον τρόπο που προβλέπεται στα έγγραφα της σύμβασης. Ιδίως βαρύνεται με τις ακόλουθες κρατήσεις:

α) Κράτηση 0,1% η οποία υπολογίζεται επί της αξίας κάθε πληρωμής προ φόρων και κρατήσεων της αρχικής, καθώς και κάθε συμπληρωματικής σύμβασης υπέρ της Ενιαίας Αρχής Δημοσίων Συμβάσεων (ΕΑΔΗΣΥ), σύμφωνα με το άρθρο 7 παρ. 3 του Ν.4912/2022.<sup>142</sup>

β) Κράτηση ύψους 0,02% υπέρ της ανάπτυξης και συντήρησης του ΟΠΣ ΕΣΗΔΗΣ, η οποία υπολογίζεται επί της αξίας, εκτός ΦΠΑ, της αρχικής, καθώς και κάθε συμπληρωματικής σύμβασης. Το ποσό αυτό παρακρατείται σε κάθε πληρωμή από τον αναθέτοντα φορέα στο όνομα και για λογαριασμό του Υπουργείου Ψηφιακής Διακυβέρνησης σύμφωνα με την παρ. 6 του άρθρου 36 του ν. 4412/2016<sup>143</sup>

Οι υπέρ τρίτων κρατήσεις υπόκεινται στο εκάστοτε ισχύον αναλογικό τέλος χαρτοσήμου 3% και στην επ' αυτού εισφορά υπέρ ΟΓΑ 20%.

Με κάθε πληρωμή θα γίνεται η προβλεπόμενη από την κείμενη νομοθεσία παρακράτηση φόρου εισοδήματος.

### 5.2 Κήρυξη οικονομικού φορέα εκπτώτου - Κυρώσεις

**5.2.1.** Ο ανάδοχος κηρύσσεται υποχρεωτικά έκπτωτος<sup>144</sup> από τη σύμβαση και από κάθε δικαίωμα που απορρέει από αυτήν, με απόφαση του αναθέτοντος φορέα, ύστερα από γνωμοδότηση του αρμόδιου συλλογικού οργάνου (Επιτροπή Παρακολούθησης και Παραλαβής):

α) στην περίπτωση της παρ. 7 του άρθρου 105 περί κατακύρωσης και σύναψης σύμβασης,

β) στην περίπτωση που δεν εκπληρώσει τις υποχρεώσεις του που απορρέουν από τη σύμβαση ή/και δεν συμμορφωθεί με τις σχετικές γραπτές εντολές της υπηρεσίας, που είναι σύμφωνες με τη σύμβαση ή τις κείμενες διατάξεις, εντός του συμφωνημένου χρόνου εκτέλεσης της σύμβασης,

<sup>140</sup> Για τις δημόσιες συμβάσεις των οποίων η εκτιμώμενη αξία, εκτός Φ.Π.Α., είναι ίση προς ή ανώτερη από τα κατώτατα όρια του άρθρου 5 του ν. 4412/2016 οι αναθέτουσες αρχές υποχρεούνται να παραλαμβάνουν και να επεξεργάζονται ηλεκτρονικά τιμολόγια που είναι σύμφωνα με το ευρωπαϊκό πρότυπο έκδοσης ηλεκτρονικών τιμολογίων, όπως αυτό ορίζεται στην περίπτωση 12 του άρθρου 149 του ν. 4601/2019 (Α' 44) και των, κατ' εξουσιοδότηση του άρθρου 154 του νόμου αυτού, κανονιστικών αποφάσεων.

<sup>141</sup> Άρθρο 200 παρ. 4 του ν. 4412/2016, όπως τροποποιήθηκε με το άρθρο 102 του ν. 4782/2021.

<sup>142</sup> Άρθρο 4 παρ. 3 έβδομο εδάφιο του ν. 4013/2011.

<sup>143</sup> Ο χρόνος, τρόπος και η διαδικασία κράτησης των ως άνω χρηματικών ποσών, καθώς και κάθε άλλο αναγκαίο θέμα για την εφαρμογή της ως άνω κράτησης εξαρτάται από την έκδοση της κοινής απόφασης των Υπουργών Ψηφιακής Διακυβέρνησης και Οικονομικών της παρ. 6 του άρθρου 36 του ν. 4412/2016

<sup>144</sup> Άρθρο 203 του ν. 4412/2016



γ) εφόσον δεν φορτώσει, δεν παραδώσει ή δεν αντικαταστήσει τα συμβατικά αγαθά ή δεν επισκευάσει ή δεν συντηρήσει αυτά μέσα στον συμβατικό χρόνο ή στον χρόνο παράτασης που του δόθηκε, σύμφωνα με όσα προβλέπονται στο άρθρο 206 του ν. 4412/2016 και στο άρθρο 6.1 της παρούσας, με την επιφύλαξη της επόμενης παραγράφου.

Στην περίπτωση συνδρομής λόγου έκπτωσης του αναδόχου από σύμβαση κατά την ως άνω περίπτωση γ, ο αναθέτων φορέας κοινοποιεί στον ανάδοχο ειδική όχληση, η οποία μνημονεύει τις διατάξεις του άρθρου 203 του ν. 4412/2016 και περιλαμβάνει συγκεκριμένη περιγραφή των ενεργειών στις οποίες οφείλει να προβεί ο ανάδοχος, προκειμένου να συμμορφωθεί, μέσα σε προθεσμία είκοσι (20) ημερών από την κοινοποίηση της ανωτέρω όχλησης. Αν η προθεσμία που τεθεί με την ειδική όχληση, παρέλθει, χωρίς ο ανάδοχος να συμμορφωθεί, κηρύσσεται έκπτωτος μέσα σε προθεσμία τριάντα (30) ημερών από την άπρακτη πάροδο της προθεσμίας συμμόρφωσης, με απόφαση του αναθέτοντος φορέα.

Ο ανάδοχος δεν κηρύσσεται έκπτωτος για λόγους που αφορούν σε υπαιτιότητα του φορέα εκτέλεσης της σύμβασης ή αν συντρέχουν λόγοι ανωτέρας βίας.

Στον οικονομικό φορέα, που κηρύσσεται έκπτωτος από τη σύμβαση, επιβάλλονται, με απόφαση του αποφαινόμενου οργάνου, ύστερα από γνωμοδότηση του αρμόδιου οργάνου, το οποίο υποχρεωτικά καλεί τον ενδιαφερόμενο προς παροχή εξηγήσεων, αθροιστικά οι παρακάτω κυρώσεις:

α) ολική κατάπτωση της εγγύησης συμμετοχής ή καλής εκτέλεσης της σύμβασης κατά περίπτωση,

β) Καταλογισμός του διαφέροντος, που προκύπτει εις βάρος του αναθέτοντος φορέα, εφόσον αυτός προμηθευτεί τα αγαθά, που δεν προσκομίστηκαν προσηκόντως από τον έκπτωτο οικονομικό φορέα, αναθέτοντας το ανεκτέλεστο αντικείμενο της σύμβασης στον επόμενο κατά σειρά κατάταξης οικονομικό φορέα που είχε λάβει μέρος στη διαδικασία ανάθεσης της σύμβασης. Αν ο οικονομικός φορέας του προηγούμενου εδαφίου δεν αποδεχθεί την ανάθεση της σύμβασης, ο αναθέτων φορέας μπορεί να προμηθευτεί τα αγαθά, που δεν προσκομίστηκαν προσηκόντως από τον έκπτωτο οικονομικό φορέα, από τρίτο οικονομικό φορέα είτε με διενέργεια νέας διαδικασίας ανάθεσης σύμβασης είτε με προσφυγή στη διαδικασία διαπραγμάτευσης, χωρίς προηγούμενη δημοσίευση, εφόσον συντρέχουν οι προϋποθέσεις του άρθρου 32 του ν. 4412/2016. Το διαφέρον υπολογίζεται με τον ακόλουθο τύπο:

$\Delta = (TKT - TKE) \times \Pi$  Όπου:  $\Delta$  = Διαφέρον που θα προκύψει εις βάρος του αναθέτοντος φορέα, εφόσον αυτός προμηθευτεί τα αγαθά που δεν προσκομίστηκαν προσηκόντως από τον έκπτωτο οικονομικό φορέα, σύμφωνα με τα ανωτέρω αναφερόμενα. Το διαφέρον λαμβάνει θετικές τιμές, αλλιώς θεωρείται ίσο με μηδέν.

$TKT$  = Τιμή κατακύρωσης της προμήθειας των αγαθών, που δεν προσκομίστηκαν προσηκόντως από τον έκπτωτο οικονομικό φορέα στον νέο ανάδοχο.

$TKE$  = Τιμή κατακύρωσης της προμήθειας των αγαθών, που δεν προσκομίστηκαν προσηκόντως από τον έκπτωτο οικονομικό φορέα, σύμφωνα με τη σύμβαση από την οποία κηρύχθηκε έκπτωτος ο οικονομικός φορέας.

$\Pi$  = Συντελεστής προσαύξησης προσδιορισμού της έμμεσης ζημίας που προκαλείται στον αναθέτοντα φορέα από την έκπτωση του αναδόχου ο οποίος λαμβάνει την τιμή 1,01.

Ο καταλογισμός του διαφέροντος επιβάλλεται στον έκπτωτο οικονομικό φορέα με απόφαση τους αναθέτοντα φορέα, που εκδίδεται σε αποκλειστική προθεσμία δεκαοκτώ (18) μηνών μετά την έκδοση και την κοινοποίηση της απόφασης κήρυξης εκπτώτου, και εφόσον κατακυρωθεί η προμήθεια των αγαθών που δεν προσκομίστηκαν προσηκόντως από τον έκπτωτο οικονομικό φορέα σε τρίτο οικονομικό φορέα. Για την είσπραξη του διαφέροντος από τον έκπτωτο οικονομικό φορέα μπορεί να

εφαρμόζεται η διαδικασία του Κώδικα Είσπραξης Δημόσιων Εσόδων. Το διαφέρον εισπράττεται υπέρ του αναθέτοντος φορέα.

γ) Επιπλέον, μπορεί να επιβληθεί προσωρινός αποκλεισμός του αναδόχου από το σύνολο των συμβάσεων προμηθειών ή υπηρεσιών των φορέων που εμπίπτουν στις διατάξεις του ν. 4412/2016 κατά τα ειδικότερα προβλεπόμενα στο άρθρο 74 του ως άνω νόμου, περί αποκλεισμού οικονομικού φορέα από δημόσιες συμβάσεις. *[η κύρωση του οριζόντιου αποκλεισμού δύναται να επιβληθεί μετά την έκδοση του προβλεπόμενου π.δ.]*

**5.2.2.** Αν το υλικό φορτωθεί - παραδοθεί ή αντικατασταθεί μετά τη λήξη του συμβατικού χρόνου και μέχρι λήξης του χρόνου της παράτασης που χορηγήθηκε, σύμφωνα με το άρθρο 206 του Ν.4412/16, επιβάλλεται πρόστιμο<sup>146</sup> πέντε τοις εκατό (5%) επί της συμβατικής αξίας της ποσότητας που παραδόθηκε εκπρόθεσμα.

Το παραπάνω πρόστιμο υπολογίζεται επί της συμβατικής αξίας των εκπρόθεσμα παραδοθέντων υλικών, χωρίς ΦΠΑ. Εάν τα υλικά που παραδόθηκαν εκπρόθεσμα επηρεάζουν τη χρησιμοποίηση των υλικών που παραδόθηκαν εμπρόθεσμα, το πρόστιμο υπολογίζεται επί της συμβατικής αξίας της συνολικής ποσότητας αυτών.

Κατά τον υπολογισμό του χρονικού διαστήματος της καθυστέρησης για φόρτωση - παράδοση ή αντικατάσταση των υλικών, με απόφαση του αποφαινομένου οργάνου, ύστερα από γνωμοδότηση του αρμοδίου οργάνου, δεν λαμβάνεται υπόψη ο χρόνος που παρήλθε πέραν του εύλογου, κατά τα διάφορα στάδια των διαδικασιών, για το οποίο δεν ευθύνεται ο ανάδοχος και παρατείνεται, αντίστοιχα, ο χρόνος φόρτωσης - παράδοσης.

Η είσπραξη του προστίμου γίνεται με παρακράτηση από το ποσό πληρωμής του αναδόχου ή, σε περίπτωση ανεπάρκειας ή έλλειψης αυτού, με ισόποση κατάπτωση της εγγύησης καλής εκτέλεσης, εφόσον ο ανάδοχος δεν καταθέσει το απαιτούμενο ποσό.

Σε περίπτωση ένωσης οικονομικών φορέων, το πρόστιμο επιβάλλεται αναλόγως σε όλα τα μέλη της ένωσης.

### **5.3 Διοικητικές προσφυγές κατά τη διαδικασία εκτέλεσης των συμβάσεων<sup>147</sup>**

Ο ανάδοχος μπορεί κατά των αποφάσεων που επιβάλλουν σε βάρος του κυρώσεις, δυνάμει των όρων των άρθρων 5.2 (Κήρυξη οικονομικού φορέα εκπτώτου - Κυρώσεις), 6.1. (Χρόνος παράδοσης υλικών), 6.4. (Απόρριψη συμβατικών υλικών – αντικατάσταση), καθώς και κατ' εφαρμογή των συμβατικών όρων να ασκήσει προσφυγή για λόγους νομιμότητας και ουσίας ενώπιον του φορέα που εκτελεί τη σύμβαση μέσα σε ανατρεπτική προθεσμία (30) ημερών από την ημερομηνία της κοινοποίησης ή της πλήρους γνώσης της σχετικής απόφασης. Η εμπρόθεσμη άσκηση της προσφυγής αναστέλλει τις επιβαλλόμενες κυρώσεις. Επί της προσφυγής αποφασίζει το αρμοδίως αποφαινόμενο όργανο, ύστερα από γνωμοδότηση του προβλεπόμενου στο τελευταίο εδάφιο της περίπτωσης β' της παραγράφου 11 του άρθρου 221 του ν.4412/2016 οργάνου, εντός προθεσμίας τριάντα (30) ημερών από την άσκησή της, άλλως θεωρείται ως σιωπηρώς απορριφθείσα. Κατά της απόφασης αυτής δεν χωρεί η άσκηση άλλης οποιασδήποτε φύσης διοικητικής προσφυγής. Αν κατά της απόφασης που επιβάλλει κυρώσεις δεν ασκηθεί εμπρόθεσμα η προσφυγή ή αν απορριφθεί αυτή από το αποφαινόμενο αρμοδίως όργανο, η απόφαση καθίσταται οριστική. Αν ασκηθεί εμπρόθεσμα προσφυγή, αναστέλλονται οι συνέπειες της απόφασης μέχρι αυτή να οριστικοποιηθεί.

<sup>146</sup> Άρθρο 207 του ν. 4412/2016.

<sup>147</sup> Άρθρο 205 του ν. 4412/2016. Για την εξέταση των προβλεπόμενων προσφυγών, συγκροτείται ειδικό γνωμοδοτικό όργανο, τριμελές ή πενταμελές), τα μέλη του οποίου είναι διαφορετικά από τα μέλη του γνωμοδοτικού οργάνου που είναι αρμόδιο για τα υπόλοιπα θέματα που ανακύπτουν κατά τη διαδικασία εκτέλεσης.

#### 5.4 Δικαστική επίλυση διαφορών

---

Κάθε διαφορά μεταξύ των συμβαλλόμενων μερών που προκύπτει από τις συμβάσεις που συνάπτονται στο πλαίσιο της παρούσας διακήρυξης, επιλύεται με την άσκηση προσφυγής ή αγωγής στο Διοικητικό Εφετείο της Περιφέρειας, στην οποία εκτελείται εκάστη σύμβαση, κατά τα ειδικότερα οριζόμενα στις παρ. 1 έως και 6 του άρθρου 205Α του ν. 4412/2016<sup>148</sup>. Πριν από την άσκηση της προσφυγής στο Διοικητικό Εφετείο προηγείται υποχρεωτικά η τήρηση της ενδικοφανούς διαδικασίας που προβλέπεται στο άρθρο 205 του ν. 4412/2016 και την παράγραφο 5.3 της παρούσας, διαφορετικά η προσφυγή απορρίπτεται ως απαράδεκτη. Αν ο ανάδοχος της σύμβασης είναι κοινοπραξία, η προσφυγή ασκείται είτε από την ίδια είτε από όλα τα μέλη της. Δεν απαιτείται η τήρηση ενδικοφανούς διαδικασίας αν ασκείται από τον ενδιαφερόμενο αγωγή, στο δικόγραφο της οποίας δεν σωρεύεται αίτημα ακύρωσης ή τροποποίησης διοικητικής πράξης ή παράλειψης.

---

<sup>148</sup> Άρθρο 205Α του ν. 4412/2016.

## 6. ΧΡΟΝΟΣ ΚΑΙ ΤΡΟΠΟΣ ΕΚΤΕΛΕΣΗΣ

### 6.1 Χρόνος παράδοσης υλικών

**6.1.1.** Ο ανάδοχος υποχρεούται να παραδώσει τα υλικά σε σημεία υποδείξεως της Υπηρεσίας. **Οι παραδόσεις θα γίνονται τμηματικά**, ανάλογα με τις ανάγκες της Υπηρεσίας. Η εκτέλεση κάθε τμηματικής προμήθειας των υλικών θα γίνεται με αποστολή στον ανάδοχο σχετικού δελτίου παραγγελίας της Επιχείρησης και η παράδοσή τους θα γίνεται στις αποθήκες της Επιχείρησης και θα πρέπει να έχει ολοκληρωθεί υποχρεωτικά **εντός δέκα (10) εργάσιμων ημερών από την παραλαβή του σχετικού δελτίου παραγγελίας**.

Ο συμβατικός χρόνος παράδοσης των υλικών μπορεί να παρατείνεται, πριν από τη λήξη του αρχικού συμβατικού χρόνου παράδοσης, υπό τις ακόλουθες σωρευτικές προϋποθέσεις: α) τηρούνται οι όροι του άρθρου 132 περί τροποποίησης συμβάσεων κατά τη διάρκειά τους, β) έχει εκδοθεί αιτιολογημένη απόφαση του αρμόδιου αποφαινόμενου οργάνου του αναθέτοντος φορέα μετά από γνωμοδότηση αρμόδιου συλλογικού οργάνου, είτε με πρωτοβουλία του αναθέτοντος φορέα και εφόσον συμφωνεί ο ανάδοχος, είτε ύστερα από σχετικό αίτημα του αναδόχου, το οποίο υποβάλλεται υποχρεωτικά πριν από τη λήξη του συμβατικού χρόνου, γ) το χρονικό διάστημα της παράτασης είναι ίσο ή μικρότερο από τον αρχικό συμβατικό χρόνο παράδοσης. Στην περίπτωση παράτασης του συμβατικού χρόνου παράδοσης, ο χρόνος παράτασης δεν συνυπολογίζεται στον συμβατικό χρόνο παράδοσης<sup>149</sup>.

Στην περίπτωση παράτασης του συμβατικού χρόνου παράδοσης έπειτα από αίτημα του αναδόχου, επιβάλλονται οι κυρώσεις που προβλέπονται στην παράγραφο 5.2.2 της παρούσης.

Με αιτιολογημένη απόφαση του αρμόδιου αποφαινόμενου οργάνου, η οποία εκδίδεται ύστερα από γνωμοδότηση του οργάνου της περ. β' της παρ. 11 του άρθρου 221 του ν. 4412/2016, ο συμβατικός χρόνος φόρτωσης παράδοσης των υλικών μπορεί να μετατίθεται. Μετάθεση επιτρέπεται μόνο όταν συντρέχουν λόγοι ανωτέρας βίας ή άλλοι ιδιαιτέρως σοβαροί λόγοι, που καθιστούν αντικειμενικώς αδύνατη την εμπρόθεσμη παράδοση των συμβατικών ειδών. Στις περιπτώσεις μετάθεσης του συμβατικού χρόνου φόρτωσης παράδοσης δεν επιβάλλονται κυρώσεις.

**6.1.2.** Εάν λήξει ο συμβατικός χρόνος παράδοσης, χωρίς να υποβληθεί εγκαίρως αίτημα παράτασης ή, εάν λήξει ο παραταθείς, κατά τα ανωτέρω, χρόνος, χωρίς να παραδοθεί το υλικό, ο ανάδοχος κηρύσσεται έκπτωτος.

**6.1.3.** Ο ανάδοχος υποχρεούται να ειδοποιεί την υπηρεσία που εκτελεί την προμήθεια, την αποθήκη υποδοχής των υλικών και την επιτροπή παραλαβής, για την ημερομηνία που προτίθεται να παραδώσει το υλικό, τουλάχιστον πέντε (5) εργάσιμες ημέρες νωρίτερα.

Μετά από κάθε προσκόμιση υλικού στην αποθήκη υποδοχής αυτών, ο ανάδοχος υποχρεούται να υποβάλει στην υπηρεσία αποδεικτικό, θεωρημένο από τον υπεύθυνο της αποθήκης, στο οποίο αναφέρεται η ημερομηνία προσκόμισης, το υλικό, η ποσότητα και ο αριθμός της σύμβασης σε εκτέλεση της οποίας προσκομίστηκε.

### 6.2 Παραλαβή υλικών - Χρόνος και τρόπος παραλαβής υλικών

**6.2.1.** Η παραλαβή των υλικών γίνεται από επιτροπές, πρωτοβάθμιες ή και δευτεροβάθμιες, που συγκροτούνται σύμφωνα με την παρ. 11 περ. β του άρθρου 221 του Ν.4412/16<sup>150</sup> σύμφωνα με τα

<sup>149</sup> Παρ. 1 και 2 άρθρου 206

<sup>150</sup> Άρθρο 221 παρ. 11 β) του ν. 4412/2016: "Για την παρακολούθηση και την παραλαβή της σύμβασης προμήθειας συγκροτείται τριμελής ή πενταμελής Επιτροπή παρακολούθησης και παραλαβής με απόφαση του αρμόδιου αποφαινόμενου οργάνου. Το όργανο αυτό εισηγείται για όλα τα θέματα παραλαβής του φυσικού αντικείμενου της σύμβασης, προβαίνοντας, σε μακροσκοπικούς, λειτουργικούς ή και επιχειρησιακούς ελέγχους του προς παραλαβή αντικείμενου της σύμβασης, εφόσον

οριζόμενα στο άρθρο 208 του ως άνω νόμου και το σχέδιο σύμβασης στο Παράρτημα V της παρούσας. Κατά την διαδικασία παραλαβής των υλικών διενεργείται ποσοτικός και ποιοτικός έλεγχος και εφόσον το επιθυμεί μπορεί να παραστεί και ο προμηθευτής.

Ο ποιοτικός έλεγχος των υλικών γίνεται με τον/τους ακόλουθο/ους τρόπο/ους:

Μακροσκοπικός έλεγχος – πρακτική δοκιμασία – συμφωνία με δελτίο αποστολής.

Το κόστος της διενέργειας των ελέγχων βαρύνει τον ανάδοχο.

Η επιτροπή παραλαβής, μετά τους προβλεπόμενους ελέγχους συντάσσει πρωτόκολλα (μακροσκοπικό – οριστικό - παραλαβής του υλικού με παρατηρήσεις – απόρριψης των υλικών) σύμφωνα με την παρ.3 του άρθρου 208 του ν. 4412/16.

Τα πρωτόκολλα που συντάσσονται από τις επιτροπές (πρωτοβάθμιες – δευτεροβάθμιες) κοινοποιούνται υποχρεωτικά και στους αναδόχους.

Υλικά που απορρίφθηκαν ή κρίθηκαν παραληπτά με έκπτωση επί της συμβατικής τιμής, με βάση τους ελέγχους που πραγματοποίησε η πρωτοβάθμια επιτροπή παραλαβής, μπορούν να παραπέμπονται για επανεξέταση σε δευτεροβάθμια επιτροπή παραλαβής ύστερα από αίτημα του αναδόχου ή αυτεπάγγελα σύμφωνα με την παρ. 5 του άρθρου 208 του ν.4412/16. Τα έξοδα βαρύνουν σε κάθε περίπτωση τον ανάδοχο.

Επίσης, εάν ο τελευταίος διαφωνεί με τα αποτελέσματα των εργαστηριακών εξετάσεων που διενεργήθηκαν από πρωτοβάθμιες ή δευτεροβάθμιες επιτροπές παραλαβής μπορεί να ζητήσει εγγράφως εξέταση κατ'έφεση των οικείων αντιδειγμάτων, μέσα σε ανατρεπτική προθεσμία είκοσι (20) ημερών από την γνωστοποίηση σε αυτόν των αποτελεσμάτων της αρχικής εξέτασης, με τον τρόπο που περιγράφεται στην παρ. 8 του άρθρου 208 του Ν.4412/16.

Το αποτέλεσμα της κατ'έφεση εξέτασης είναι υποχρεωτικό και τελεσίδικο και για τα δύο μέρη.

Ο ανάδοχος δεν μπορεί να ζητήσει παραπομπή σε δευτεροβάθμια επιτροπή παραλαβής μετά τα αποτελέσματα της κατ'έφεση εξέτασης.

**6.2.2.** Η παραλαβή των υλικών και η έκδοση των σχετικών πρωτοκόλλων παραλαβής πραγματοποιείται μέσα στους κατωτέρω καθοριζόμενους χρόνους:

Εντός προθεσμίας τριάντα (30) ημερών από την προσκόμιση των σχετικών παραστατικών.

Αν η παραλαβή των υλικών και η σύνταξη του σχετικού πρωτοκόλλου δεν πραγματοποιηθεί από την επιτροπή παρακολούθησης και παραλαβής μέσα στον οριζόμενο από τη σύμβαση χρόνο, θεωρείται ότι η παραλαβή συντελέστηκε αυτοδίκαια, με κάθε επιφύλαξη των δικαιωμάτων του Δημοσίου και εκδίδεται προς τούτο σχετική απόφαση του αρμοδίου αποφαινομένου οργάνου, με βάση μόνο το θεωρημένο από την υπηρεσία που παραλαμβάνει τα υλικά αποδεικτικό προσκόμισης τούτων, σύμφωνα δε με την απόφαση αυτή η αποθήκη του φορέα εκδίδει δελτίο εισαγωγής του υλικού και εγγραφής του στα βιβλία της, προκειμένου να πραγματοποιηθεί η πληρωμή του αναδόχου.

Ανεξάρτητα από την, κατά τα ανωτέρω, αυτοδίκαιη παραλαβή και την πληρωμή του αναδόχου, πραγματοποιούνται οι προβλεπόμενοι από την σύμβαση έλεγχοι από επιτροπή που συγκροτείται με απόφαση του αρμοδίου αποφαινομένου οργάνου, στην οποία δεν μπορεί να συμμετέχουν ο πρόεδρος και τα μέλη της επιτροπής που δεν πραγματοποίησε την παραλαβή στον προβλεπόμενο από την σύμβαση χρόνο. Η παραπάνω επιτροπή παραλαβής προβαίνει σε όλες τις διαδικασίες παραλαβής που προβλέπονται από την ως άνω παράγραφο 1 και το άρθρο 208 του ν. 4412/2016 και συντάσσει τα

---

προβλέπεται από τη σύμβαση ή κρίνεται αναγκαίο, συντάσσει τα σχετικά πρωτόκολλα, παρακολουθεί και ελέγχει την προσήκουσα εκτέλεση όλων των όρων της σύμβασης και την εκπλήρωση των υποχρεώσεων του αναδόχου και εισηγείται τη λήψη των επιβεβλημένων μέτρων λόγω μη τήρησης των ως άνω όρων. Με απόφαση του αρμόδιου αποφαινομένου οργάνου μπορεί να συγκροτείται δευτεροβάθμια επιτροπή παρακολούθησης και παραλαβής με τις παραπάνω αρμοδιότητες”

σχετικά πρωτόκολλα. Η εγγυητική επιστολή καλής εκτέλεσης δεν επιστρέφεται πριν από την ολοκλήρωση όλων των προβλεπομένων από τη σύμβαση ελέγχων και τη σύνταξη των σχετικών πρωτοκόλλων.<sup>151</sup>

### **6.3 Ειδικοί όροι ναύλωσης – ασφάλισης - ανακοίνωσης φόρτωσης και ποιοτικού ελέγχου στο εξωτερικό**

---

*Δεν απαιτούνται για τη συγκεκριμένη προμήθεια.*

### **6.4 Απόρριψη συμβατικών υλικών – Αντικατάσταση**

---

**6.4.1.** Σε περίπτωση οριστικής απόρριψης ολόκληρης ή μέρους της συμβατικής ποσότητας των υλικών, με απόφαση του αποφαινομένου οργάνου ύστερα από γνωμοδότηση του αρμόδιου οργάνου, μπορεί να εγκρίνεται αντικατάστασή της με άλλη, που να είναι σύμφωνη με τους όρους της σύμβασης, μέσα σε τακτή προθεσμία που ορίζεται από την απόφαση αυτή.

**6.4.2.** Αν η αντικατάσταση γίνεται μετά τη λήξη του συμβατικού χρόνου, η προθεσμία που ορίζεται για την αντικατάσταση δεν μπορεί να είναι μεγαλύτερη του ½ του συνολικού συμβατικού χρόνου, ο δε ανάδοχος θεωρείται ως εκπρόθεσμος και υπόκειται σε κυρώσεις λόγω εκπρόθεσμης παράδοσης.

Αν ο ανάδοχος δεν αντικαταστήσει τα υλικά που απορρίφθηκαν μέσα στην προθεσμία που του τάχθηκε και εφόσον έχει λήξει ο συμβατικός χρόνος, κηρύσσεται έκπτωτος και υπόκειται στις προβλεπόμενες κυρώσεις.

**6.4.3.** Η επιστροφή των υλικών που απορρίφθηκαν γίνεται σύμφωνα με τα προβλεπόμενα στις παρ. 2 και 3 του άρθρου 213 του ν. 4412/2016.

### **6.5 Δείγματα – Δειγματοληψία – Εργαστηριακές εξετάσεις**

---

*Δεν απαιτούνται για τη συγκεκριμένη προμήθεια.*

### **6.6 Εγγυημένη λειτουργία προμήθειας<sup>152</sup>**

---

*Δεν απαιτούνται για τη συγκεκριμένη προμήθεια.*

### **6.7 Αναπροσαρμογή τιμής<sup>153</sup>**

---

*Δεν προβλέπεται αναπροσαρμογή της τιμής καθ' όλη τη διάρκεια ισχύος της προμήθειας.*

**Ο Πρόεδρος του Δ.Σ. της ΔΙΑΔ.Ε.Υ.Α.Δ.Κ.**

**Σπαθής Σταύρος**

---

<sup>151</sup> Στο άρθρο αυτό η Α.Α. μπορεί να χρησιμοποιήσει μεταβατικά τις οδηγίες που δίνονται στην ΥΑ Π1/2489/6.09.1995 (Β' 764), η οποία δεν έχει καταργηθεί.

<sup>152</sup> Άρθρο 215 του ν. 4412/2016

<sup>153</sup> Άρθρο 53 παρ. 9 του ν. 4412/2016

## ΠΑΡΑΡΤΗΜΑΤΑ

ΠΑΡΑΡΤΗΜΑ Ι – Μελέτη Μ2/2023: Αναλυτική Περιγραφή Φυσικού και Οικονομικού Αντικειμένου της Σύμβασης – Συγγραφή Υποχρεώσεων



ΔΙΑΔΗΜΟΤΙΚΗ ΕΠΙΧΕΙΡΗΣΗ ΥΔΡΕΥΣΗΣ -  
ΑΠΟΧΕΤΕΥΣΗΣ ΔΗΜΩΝ ΚΕΦΑΛΟΝΙΑΣ  
ΛΕΩΦ. Γ. ΒΕΡΓΩΤΗ 63, ΑΡΓΟΣΤΟΛΙ 28100  
ΤΗΛ: 2671023064, FAX: 2671024668  
Α.Φ.Μ: 999414135, Δ.Ο.Υ. ΑΡΓΟΣΤΟΛΙΟΥ

Αργοστόλι, 1 Φεβρουαρίου 2023

Αρ. Πρωτ.: 515

ΤΙΤΛΟΣ ΜΕΛΕΤΗΣ	ΠΡΟΜΗΘΕΙΑ ΣΩΛΗΝΩΝ & ΕΙΔΙΚΩΝ ΕΞΑΡΤΗΜΑΤΩΝ 2023	
ΑΡΙΘΜΟΣ ΜΕΛΕΤΗΣ	Μ2/2023	
ΧΡΗΜΑΤΟΔΟΤΗΣΗ	ΙΔΙΟΙ ΠΟΡΟΙ	
ΠΡΟΫΠΟΛΟΓΙΣΜΟΣ	254.362,45 €, πλέον του αναλογούντος Φ.Π.Α.	
<b>Κωδικός Προϋπολογισμού:</b>		<b>Προϋπολογισμός Μελέτης:</b>
25.00.01.00 «ΣΩΛΗΝΕΣ ΥΔΡΕΥΣΗΣ»		184.931,00 €
25.00.04.08 «ΕΞΑΡΤΗΜΑΤΑ ΣΩΛΗΝΩΝ ΥΔΡΕΥΣΗΣ»		38.083,45 €
25.00.08.00 «ΣΩΛΗΝΕΣ ΑΠΟΧΕΤΕΥΣΗΣ»		19.908,00 €
25.00.09.00 «ΕΞΑΡΤΗΜΑΤΑ ΣΩΛΗΝΩΝ ΑΠΟΧΕΤΕΥΣΗΣ»		11.440,00 €
54.00.00.00 «ΥΠΟΧΡΕΩΣΕΙΣ Φ.Π.Α.»		61.046,99 €
<b>CPV:</b>	44161200-8 «Σωλήνες Ύδρευσης»	
	44164200-9 «Σωλήνες»	
	44167000-8 «Διάφορα εξαρτήματα σωληνώσεων»	

**Δ Ι Α Δ. Ε. Υ. Α. Δ. Κ.****ΔΙΑΔΗΜΟΤΙΚΗ ΕΠΙΧΕΙΡΗΣΗ ΥΔΡΕΥΣΗΣ ΑΠΟΧΕΤΕΥΣΗΣ****ΔΗΜΩΝ ΚΕΦΑΛΟΝΙΑΣ**

ΛΕΩΦ. Γ. ΒΕΡΓΩΤΗ 63, 28100 ΑΡΓΟΣΤΟΛΙ - ΝΠΙΔ –

ΑΦΜ: 999414135 - ΔΟΥ: ΑΡΓΟΣΤΟΛΙΟΥ

ΤΗΛ: 26710 23064 – FAX: 26710 24668

ΤΙΤΛΟΣ ΜΕΛΕΤΗΣ	<b>ΠΡΟΜΗΘΕΙΑ ΣΩΛΗΝΩΝ &amp; ΕΙΔΙΚΩΝ ΕΞΑΡΤΗΜΑΤΩΝ 2023</b>
ΑΡΙΘΜΟΣ ΜΕΛΕΤΗΣ	M2/2023
ΧΡΗΜΑΤΟΔΟΤΗΣΗ	ΙΔΙΟΙ ΠΟΡΟΙ
ΠΡΟΫΠΟΛΟΓΙΣΜΟΣ	254.362,45 € πλέον του αναλογούντος Φ.Π.Α.

**ΠΕΡΙΕΧΟΜΕΝΑ:**

- Τεχνική Έκθεση
- Ειδική Συγγραφή Υποχρεώσεων -Τεχνικές Προδιαγραφές
- Ενδεικτικός Προϋπολογισμός
- Έντυπο Οικονομικής Προσφοράς

ΦΕΒΡΟΥΑΡΙΟΣ 2023



**Δ Ι Α Δ . Ε . Υ . Α . Δ . Κ .****ΔΙΑΔΗΜΟΤΙΚΗ ΕΠΙΧΕΙΡΗΣΗ ΥΔΡΕΥΣΗΣ ΑΠΟΧΕΤΕΥΣΗΣ****ΔΗΜΩΝ ΚΕΦΑΛΟΝΙΑΣ**

ΛΕΩΦ. Γ. ΒΕΡΓΩΤΗ 63, 28100 ΑΡΓΟΣΤΟΛΙ - ΝΠΙΔ –

ΑΦΜ: 999414135 - ΔΟΥ: ΑΡΓΟΣΤΟΛΙΟΥ

ΤΗΛ: 26710 23064 – FAX: 26710 24668

ΤΙΤΛΟΣ ΜΕΛΕΤΗΣ	<b>ΠΡΟΜΗΘΕΙΑ ΣΩΛΗΝΩΝ &amp; ΕΙΔΙΚΩΝ ΕΞΑΡΤΗΜΑΤΩΝ 2023</b>
ΑΡΙΘΜΟΣ ΜΕΛΕΤΗΣ	M2/2023
ΧΡΗΜΑΤΟΔΟΤΗΣΗ	ΙΔΙΟΙ ΠΟΡΟΙ
ΠΡΟΫΠΟΛΟΓΙΣΜΟΣ	254.362,45 € πλέον του αναλογούντος Φ.Π.Α.

**ΤΕΧΝΙΚΗ ΕΚΘΕΣΗ**

Με την παρούσα μελέτη προϋπολογισμού 254.362,45 € πλέον Φ.Π.Α., η ΔΙΑΔ.Ε.Υ.Α.Δ.Κ. πρόκειται να προμηθευτεί σωλήνες ύδρευσης και αποχέτευσης μαζί με τα εξαρτήματά τους, τα οποία θα χρησιμοποιηθούν προς επισκευή ή αντικατάστασή ή επέκταση των δικτύων ύδρευσης και αποχέτευσης όλου του νησιού.

Αναλυτικά, η προμήθεια θα περιλαμβάνει:

A/A	ΕΙΔΟΣ	ΜΟΝΑΔΑ ΜΕΤΡΗΣΗΣ	ΠΟΣΟΤΗΤΑ
<b>Τμήμα 1: Σωλήνες Ύδρευσης ΡΕ &amp; Εξαρτήματα ΡΕ</b>			
<b>1<sup>η</sup> Ομάδα: Σωλήνες Ύδρευσης ΡΕ</b>			
1	Μονοσωλήνιο πολυαιθυλενίου 20atm, Φ18x2.5	μέτρο	3.000
2	Μονοσωλήνιο πολυαιθυλενίου 20atm, Φ22x3	μέτρο	500
3	Σωλήνας πολυαιθυλενίου 3 <sup>ης</sup> γενιάς, 16atm, Φ32x3	μέτρο	1.000
4	Σωλήνας πολυαιθυλενίου 3 <sup>ης</sup> γενιάς, 16atm, Φ40	μέτρο	400
5	Σωλήνας πολυαιθυλενίου 3 <sup>ης</sup> γενιάς, 16atm, Φ63	μέτρο	2.800
6	Σωλήνας πολυαιθυλενίου 3 <sup>ης</sup> γενιάς, 16atm, Φ75	μέτρο	3.000
7	Σωλήνας πολυαιθυλενίου 3 <sup>ης</sup> γενιάς, 16atm, Φ90	μέτρο	7.500
8	Σωλήνας πολυαιθυλενίου 3 <sup>ης</sup> γενιάς, 32atm, Φ90	μέτρο	900
9	Σωλήνας πολυαιθυλενίου 3 <sup>ης</sup> γενιάς, 16atm, Φ110	μέτρο	5.000
10	Σωλήνας πολυαιθυλενίου 3 <sup>ης</sup> γενιάς, 16atm, Φ140	μέτρο	350

11	Σωλήνας πολυαιθυλενίου 3 <sup>ης</sup> γενιάς, 16atm, Φ160	μέτρο	700
12	Σωλήνας πολυαιθυλενίου 3 <sup>ης</sup> γενιάς, 32atm, Φ160	μέτρο	300
13	Σωλήνας πολυαιθυλενίου 3 <sup>ης</sup> γενιάς, 16atm, Φ250	μέτρο	90
<b>2<sup>η</sup> Ομάδα: Εξαρτήματα σωλήνων ύδρευσης PE</b>			
1	Ηλεκτρογωνία 90° 16atm Φ63	τεμ.	30
2	Ηλεκτρογωνία 90° 16atm Φ90	τεμ.	30
3	Ηλεκτρογωνία 90° 16atm Φ110	τεμ.	30
4	Ηλεκτρογωνία 45° 16atm Φ90	τεμ.	30
5	Ηλεκτρομούφα 16 atm Φ40	τεμ.	10
6	Ηλεκτρομούφα 16 atm Φ63	τεμ.	100
7	Ηλεκτρομούφα 16 atm Φ75	τεμ.	100
8	Ηλεκτρομούφα 16 atm Φ90	τεμ.	200
9	Ηλεκτρομούφα 25 atm Φ90	τεμ.	30
10	Ηλεκτρομούφα 16 atm Φ110	τεμ.	100
12	Ηλεκτρομούφα 16 atm Φ140	τεμ.	10
13	Ηλεκτρομούφα 16 atm Φ180	τεμ.	4
14	Ηλεκτρομούφα 16 atm Φ200	τεμ.	6
15	Ηλεκτρομούφα 16 atm Φ250	τεμ.	4
16	Ηλεκτροτάπες PE 16 atm Φ63	τεμ.	10
17	Ηλεκτροτάπες PE 16 atm Φ75	τεμ.	10
18	Ηλεκτροτάπες PE 16 atm Φ90	τεμ.	10
19	Ηλεκτροτάπες PE 16 atm Φ110	τεμ.	10
20	Ηλεκτροσυστολή 16 atm Φ63-Φ75	τεμ.	20
21	Συστολή E/A 16 atm Φ75-Φ90	τεμ.	20
22	Ηλεκτροσυστολή 16 atm Φ90-Φ110	τεμ.	20
23	Συστολή E/A 16 atm Φ125-Φ140	τεμ.	10
24	Συστολή E/A 16 atm Φ140-Φ160	τεμ.	10
25	Ηλεκτροταυ 16 atm Φ63	τεμ.	10
26	Ηλεκτροταυ 16 atm Φ75	τεμ.	10
27	Ηλεκτροταυ 16 atm Φ90	τεμ.	20
28	Ηλεκτροταυ 16 atm Φ110	τεμ.	10
29	Ταυ ευθέων άκρων 16 atm Φ 90	τεμ.	10
30	Ταυ ευθέων άκρων 16 atm Φ110	τεμ.	10
31	Ταυ ευθέων άκρων 16 atm Φ125	τεμ.	5
32	Ταυ ευθέων άκρων 16 atm Φ140	τεμ.	5
33	Ταυ ευθέων άκρων 16 atm Φ160	τεμ.	5
34	Λαιμός 16 atm Φ63	τεμ.	30
35	Λαιμός 16 atm Φ75	τεμ.	30
36	Λαιμός 16 atm Φ90	τεμ.	50
37	Λαιμός 16 atm Φ110	τεμ.	50
38	Φλάντζα χαλύβδινη Φ63	τεμ.	30
39	Φλάντζα χαλύβδινη Φ75	τεμ.	30
40	Φλάντζα χαλύβδινη Φ90	τεμ.	50
41	Φλάντζα χαλύβδινη Φ80*3" (σπείρωμα)	τεμ.	20
42	Φλάντζα χαλύβδινη Φ100*4" (σπείρωμα)	τεμ.	15

43	Φλάντζα χαλύβδινη Φ110	τεμ.	50
<b>Τμήμα 2: Σωλήνες Ύδρευσης από σκληρό PVC &amp; Εξαρτήματα PVC</b>			
<b>1<sup>η</sup> Ομάδα: Σωλήνες Ύδρευσης από σκληρό PVC</b>			
1	Σωλήνες ύδρευσης από σκληρό PVC 16atm, Φ63	μέτρο	150
2	Σωλήνες ύδρευσης από σκληρό PVC 16atm, Φ75	μέτρο	150
3	Σωλήνες ύδρευσης από σκληρό PVC 16atm, Φ90	μέτρο	300
4	Σωλήνες ύδρευσης από σκληρό PVC 16atm, Φ110	μέτρο	240
5	Σωλήνες ύδρευσης από σκληρό PVC 16atm, Φ125	μέτρο	120
6	Σωλήνες ύδρευσης από σκληρό PVC 16atm, Φ140	μέτρο	120
7	Σωλήνες ύδρευσης από σκληρό PVC 16atm, Φ160	μέτρο	120
8	Σωλήνες ύδρευσης από σκληρό PVC 16atm, Φ200	μέτρο	60
9	Σωλήνες ύδρευσης από σκληρό PVC 16atm, Φ225	μέτρο	30
10	Σωλήνες ύδρευσης από σκληρό PVC 16atm, Φ250	μέτρο	60
<b>2<sup>η</sup> Ομάδα: Εξαρτήματα Σωλήνων Ύδρευσης PVC</b>			
1	Καμπύλη από σκληρό PVC 11° Φ90 16atm	τεμ.	10
2	Καμπύλη από σκληρό PVC 22° Φ90 16atm	τεμ.	10
3	Καμπύλη από σκληρό PVC 45° Φ90 16atm	τεμ.	10
4	Καμπύλη από σκληρό PVC 90° Φ63 16atm	τεμ.	10
5	Μανσόν PVC Φ63 16 atm	τεμ.	100
6	Μανσόν PVC Φ90 16 atm	τεμ.	400
7	Μανσόν PVC Φ110 16 atm	τεμ.	400
8	Μανσόν PVC Φ125 16 atm	τεμ.	50
9	Μανσόν PVC Φ140 16 atm	τεμ.	50
10	Μανσόν PVC Φ160 16 atm	τεμ.	100
11	Μανσόν PVC Φ200 16 atm	τεμ.	50
12	Μανσόν PVC Φ250 16 atm	τεμ.	20
<b>Τμήμα 3: Σωλήνες Αποχέτευσης &amp; Εξαρτήματα</b>			
<b>1<sup>η</sup> Ομάδα : Σωλήνες Αποχέτευσης πολυπροπυλενίου PP</b>			
1	Σωλήνες Αποχέτευσης πολυπροπυλενίου Φ160	μέτρο	120
2	Σωλήνες Αποχέτευσης πολυπροπυλενίου Φ200	μέτρο	120
3	Σωλήνες Αποχέτευσης πολυπροπυλενίου Φ250	μέτρο	762
4	Σωλήνες Αποχέτευσης πολυπροπυλενίου Φ315	μέτρο	282
5	Σωλήνες Αποχέτευσης πολυπροπυλενίου Φ400	μέτρο	120
<b>2<sup>η</sup> Ομάδα: Εξαρτήματα σωλήνων αποχέτευσης PP</b>			
1	Καμπύλη 45° Φ160	τεμ.	10
2	Καμπύλη 45° Φ200	τεμ.	10
3	Καμπύλη 45° Φ250	τεμ.	10
4	Καμπύλη 45° Φ315	τεμ.	10
5	Καμπύλη 45° Φ400	τεμ.	10
6	Τάπα Φ160	τεμ.	10

7	Τάπα Φ200	τεμ.	10
8	Τάπα Φ250	τεμ.	10
9	Τάπα Φ315	τεμ.	10
10	Τάπα Φ400	τεμ.	10
11	Σαμάρι Μηχανικής Σύσφιγξης Φ200/Φ160	τεμ.	30
12	Σαμάρι Μηχανικής Σύσφιγξης Φ250/Φ160	τεμ.	30
13	Σαμάρι Μηχανικής Σύσφιγξης Φ315/Φ160	τεμ.	30
14	Σαμάρι Μηχανικής Σύσφιγξης Φ400/Φ200	τεμ.	20
15	Μούφα επισκευής - μανσόν Φ160	τεμ.	20
16	Μούφα επισκευής - μανσόν Φ200	τεμ.	20
17	Μούφα επισκευής - μανσόν Φ250	τεμ.	20
18	Μούφα επισκευής - μανσόν Φ315	τεμ.	20
19	Μούφα επισκευής - μανσόν Φ400	τεμ.	20

Η προμήθεια διέπεται από τις διατάξεις του Ν. 1069/80 και τις διατάξεις του Ν. 4412/2016 (ΦΕΚ 147 Α' / 08-08-2016): «Δημόσιες Συμβάσεις Έργων, Προμηθειών και Υπηρεσιών (προσαρμογή στις Οδηγίες 2014/24/ΕΕ και 2014/25/ΕΕ)», όπως τροποποιήθηκε και ισχύει σήμερα.

Προτείνεται στο Δ.Σ., η προμήθεια να υλοποιηθεί με την ανοικτή διαδικασία του άρθρου 27 του ν. 4412/16, μέσω Ε.Σ.Η.ΔΗ.Σ και με κριτήριο κατακύρωσης, ανά τμήμα, την πλέον συμφέρουσα από οικονομικής άποψης προσφορά μόνο βάσει τιμής, μεταξύ των προσφορών που ικανοποιούν τους όρους και τις τεχνικές προδιαγραφές της παρούσας μελέτης.

Η προμήθεια θα χρηματοδοτηθεί από ιδίους πόρους της ΔΙΑΔ.Ε.Υ.Α.Δ.Κ..

**Συντάχθηκε**  
Αργοστόλι, 1 Φεβρουαρίου 2023

**Θεωρήθηκε**  
Αργοστόλι, 1 Φεβρουαρίου 2023

**Στελλάτος Ανδρέας**  
Μηχανολόγος Μηχανικός, ΤΕ

**Βιτωράτου Μαριάνθη**  
Γεν. Δ/ντρια ΔΙΑΔ.Ε.Υ.Α.Δ.Κ.

**Δ Ι Α Δ . Ε . Υ . Α . Δ . Κ .****ΔΙΑΔΗΜΟΤΙΚΗ ΕΠΙΧΕΙΡΗΣΗ ΥΔΡΕΥΣΗΣ ΑΠΟΧΕΤΕΥΣΗΣ****ΔΗΜΩΝ ΚΕΦΑΛΟΝΙΑΣ**

ΛΕΩΦ. Γ. ΒΕΡΓΩΤΗ 63, 28100 ΑΡΓΟΣΤΟΛΙ - ΝΠΙΔ –

ΑΦΜ: 999414135 - ΔΟΥ: ΑΡΓΟΣΤΟΛΙΟΥ

ΤΗΛ: 26710 23064 – FAX: 26710 24668

ΤΙΤΛΟΣ ΜΕΛΕΤΗΣ	<b>ΠΡΟΜΗΘΕΙΑ ΣΩΛΗΝΩΝ &amp; ΕΙΔΙΚΩΝ ΕΞΑΡΤΗΜΑΤΩΝ 2023</b>
ΑΡΙΘΜΟΣ ΜΕΛΕΤΗΣ	M2/2023
ΧΡΗΜΑΤΟΔΟΤΗΣΗ	ΙΔΙΟΙ ΠΟΡΟΙ
ΠΡΟΫΠΟΛΟΓΙΣΜΟΣ	<b>254.362,45 €</b> πλέον του αναλογούντος Φ.Π.Α.

**ΕΙΔΙΚΗ ΣΥΓΓΡΑΦΗ ΥΠΟΧΡΕΩΣΕΩΝ – ΤΕΧΝΙΚΕΣ ΠΡΟΔΙΑΓΡΑΦΕΣ****Άρθρο 1<sup>ο</sup>: Αντικείμενο της παρούσης**

Αντικείμενο της παρούσης είναι η «Προμήθεια σωλήνων & ειδικών εξαρτημάτων». Η προμήθεια θα υλοποιηθεί σε βάρος των Κωδικών Εξόδων:

- 25.00.01.00 «ΣΩΛΗΝΕΣ ΥΔΡΕΥΣΗΣ» για τους σωλήνες της 1<sup>ης</sup> Ομάδας του Τμήματος 1 και της 1<sup>ης</sup> Ομάδας του Τμήματος 2, ποσού 184.931,00 €,
- 25.00.04.08 «ΕΞΑΡΤΗΜΑΤΑ ΣΩΛΗΝΩΝ ΥΔΡΕΥΣΗΣ» για τα εξαρτήματα της 2<sup>ης</sup> Ομάδας του Τμήματος 1 και της 2<sup>ης</sup> Ομάδας του Τμήματος 2, συνολικού ποσού 38.083,45 €,
- 25.00.08.00 «ΣΩΛΗΝΕΣ ΑΠΟΧΕΤΕΥΣΗΣ» για τα είδη της 1<sup>ης</sup> Ομάδας του Τμήματος 3, ποσού 19.908,00 €,
- 25.00.09.00 «ΕΞΑΡΤΗΜΑΤΑ ΣΩΛΗΝΩΝ ΑΠΟΧΕΤΕΥΣΗΣ» για τα είδη της 2<sup>ης</sup> Ομάδας του Τμήματος 3, ποσού 11.440,00 € και
- 54.00.00.00 «ΥΠΟΧΡΕΩΣΕΙΣ Φ.Π.Α.» για ποσό 61.046,99 € του προϋπολογισμού της ΔΙΑΔ.Ε.Υ.Α.Δ.Κ. για το έτος 2023.

Η προμήθεια αντιστοιχεί στους κωδικούς CPV:

- 44161200-8 «Σωλήνες ύδρευσης»
- 44164200-9 «Σωλήνες» και
- 44167000-8 «Διάφορα εξαρτήματα σωληνώσεων».

**Άρθρο 2<sup>ο</sup> : Ισχύουσες διατάξεις**

Η διενέργεια του διαγωνισμού και η εκτέλεση της προμήθειας διέπονται από τις διατάξεις:

1. Του Ν. 1069/80 (ΦΕΚ-191Α'): «Περί κινήτρων δια την ίδρυση Επιχειρήσεων Υδρεύσεως και Αποχετεύσεως»

2. Του Ν. 4412/2016 (ΦΕΚ 147 Α'): «Δημόσιες Συμβάσεις Έργων, Προμηθειών και Υπηρεσιών (προσαρμογή στις Οδηγίες 2014/24/ΕΕ και 2014/25/ΕΕ)», όπως τροποποιήθηκε και ισχύει σήμερα.

## **Άρθρο 3<sup>ο</sup> : Τρόπος εκτέλεσης της προμήθειας**

Η εκτέλεση της προμήθειας αυτής θα πραγματοποιηθεί με τους όρους που θα καθορίσει το Δ.Σ. της ΔΙΑΔ.Ε.Υ.Α.Δ.Κ..

## **Άρθρο 4<sup>ο</sup> : Τεχνικές προδιαγραφές**

### **ΓΕΝΙΚΑ**

Τα υπό προμήθεια υλικά θα προέρχονται από το εργοστάσιο του οποίου υποβάλλονται τα αντίστοιχα πιστοποιητικά. Η προσφορά θα πρέπει να συνοδεύεται από πιστοποιητικό καταλληλότητας/ελέγχου για πόσιμο νερό, των προσφερόμενων υλικών ύδρευσης.

Το πιστοποιητικό καταλληλότητας/ελέγχου πρέπει να έχει εκδοθεί από αναγνωρισμένο Φορέα Πιστοποίησης της Ε.Ε. (ενδεικτικά DVGW-TZW Γερμανίας, KIWI Ολλανδίας, WRC-NSF Μεγάλης Βρετανίας, Ινστιτούτο Pasteur Γαλλίας, κ.ά.

Το κόστος της φόρτωσης, μεταφοράς και εκφόρτωσης στις αποθήκες της ΔΙΑΔ.Ε.Υ.Α.Δ.Κ. των υλικών βαρύνει τον προμηθευτή.

## **Τμήμα 1: Σωλήνες Ύδρευσης PE & Εξαρτήματα PE**

### **1<sup>η</sup> Ομάδα: Σωλήνες Ύδρευσης PE**

Η ποιότητα των σωλήνων και των εξαρτημάτων από πολυαιθυλένιο υψηλής πυκνότητας (HDPE) PE100 υπόκειται στον έλεγχο των διαφόρων κρατικών οργανισμών και καθορίζεται από τα εθνικά αλλά και τα διεθνή πρότυπα και προδιαγραφές. Γι' αυτό, ο κατασκευαστής οφείλει να παρακολουθεί την ποιότητα των προϊόντων και να την ελέγχει με τη βοήθεια μεθόδων που περιγράφονται στα ελληνικά και διεθνή πρότυπα (EN, ISO, DIN, BS, κλπ) και ειδικότερα θα πρέπει να συμμορφώνεται με τα πρότυπα EN12201.

Το χρώμα των σωλήνων θα είναι αποκλειστικά μπλε (επί ποινής αποκλεισμού), ομοιόμορφο σε όλο το μήκος τους. Τα άκρα θα είναι καθαρά, χωρίς παραμορφώσεις, κομμένα κάθετα στον άξονα του σωλήνα.

Ο κατασκευαστής πρέπει να εκτελέσει όλους τους ελέγχους και δοκιμές που προβλέπονται από το πρότυπο EN 12201-2 στους παραγόμενους σωλήνες για να εξασφαλισθούν τα προδιαγραφόμενα μηχανικά και φυσικά χαρακτηριστικά, καθώς και οι προδιαγραφόμενες αντοχές των σωλήνων σε υδροστατικές φορτίσεις και χημικές μεταβολές.

Η ΔΙΑΔ.Ε.Υ.Α.Δ.Κ. διατηρεί το δικαίωμα να παρακολουθεί την παραγωγή των σωλήνων και τους εργαστηριακούς ελέγχους είτε με το δικό της προσωπικό είτε αναθέτοντας την εργασία αυτή σε κατάλληλο συνεργάτη της.

Επί τόπου στα έργα της ΔΙΑΔ.Ε.Υ.Α.Δ.Κ., οι σωλήνες θα εξετάζονται σχολαστικά στο φως με γυμνό οφθαλμό και θα ελέγχονται για αυλακώσεις, παραμορφώσεις, ελαττώματα, ανομοιογένειες κλπ.

Θα ελέγχεται επίσης η πιστότητα της κυκλικής διατομής (ovality), σύμφωνα με τα αναφερόμενα στο πρότυπο EN 12201-2.

Στην περίπτωση που υπάρχει ένδειξη ή υποψία απόκλισης από την παρούσα τεχνική προδιαγραφή η ΔΙΑΔ.Ε.Υ.Α.Δ.Κ. διατηρεί το δικαίωμα να αναθέσει επιπλέον εργαστηριακούς ελέγχους, με έξοδα του προμηθευτή, προκειμένου να αποφασίσει για την καταλληλότητα ή μη των σωλήνων. Οι σωλήνες που παρουσιάζουν αποκλίσεις από τις απαιτήσεις της παρούσας, θα απορρίπτονται.

Επιπλέον:

## **1<sup>η</sup> Κατηγορία υλικών: Μονοσωλήνια PE 20 atm**

Τα μονοσωλήνια θα είναι κατασκευασμένα από πολυαιθυλένιο κατά EN 12201 και κατά DIN 8074-8075 κατάλληλα για πόσιμο νερό, όσων αφορά στους ελέγχους και στις δοκιμές, διατομής Φ18 και Φ22. Θα διατίθενται σε ρολά ελάχιστου μήκους 100 μ. σε ειδική προστατευτική συσκευασία και θα συνδέονται με ορειχάλκινα ή πλαστικά εξαρτήματα. Θα παρέχουν μόνωση από ακτινοβολία UV.

## **2<sup>η</sup> Κατηγορία υλικών: Σωλήνες PE 16 atm**

Οι σωλήνες θα είναι κατασκευασμένοι από πολυαιθυλένιο τρίτης γενιάς ( $\sigma_s=8.0$ , MRS10, PE 100) κατά EN12201-2 και κατά DIN 8074-8075 χρώματος μπλε, κατάλληλοι για πόσιμο νερό, όσων αφορά στους ελέγχους και στις δοκιμές.

Θα αντέχουν σε πίεση λειτουργίας 16 atm, σύμφωνα με την κατηγορία που ανήκουν. Οι εξωτερικές και εσωτερικές επιφάνειες των σωλήνων θα είναι λείες, απαλλαγμένες από αυλακώσεις ή άλλα ελαττώματα όπως πόροι στην επιφάνεια που δημιουργούνται από τον αέρα, κόκκους, κενά ή οποιοσδήποτε άλλες ανομοιογένειες.

Η διατομή τους θα είναι από Φ32 έως Φ250, όπως αναλυτικά περιγράφονται στον ανωτέρω πίνακα της Τεχνικής Έκθεσης.

## **3<sup>η</sup> Κατηγορία υλικών: Σωλήνες PE 32 atm**

Οι σωλήνες θα είναι κατασκευασμένοι από πολυαιθυλένιο τρίτης γενιάς ( $\sigma_s=8.0$ , MRS10, PE 100) κατά EN12201-2 και κατά DIN 8074-8075 χρώματος μπλε, κατάλληλοι για πόσιμο νερό, όσων αφορά στους ελέγχους και στις δοκιμές, διατομής Φ90 και Φ160.

Θα αντέχουν σε πίεση λειτουργίας 32 atm, σύμφωνα με την κατηγορία που ανήκουν. Οι εξωτερικές και εσωτερικές επιφάνειες των σωλήνων θα είναι λείες, απαλλαγμένες από αυλακώσεις ή άλλα ελαττώματα όπως πόροι στην επιφάνεια που δημιουργούνται από τον αέρα, κόκκους, κενά ή οποιοσδήποτε άλλες ανομοιογένειες.

## **2<sup>η</sup> Ομάδα: Εξαρτήματα σωλήνων ύδρευσης PE**

Η πρώτη ύλη από την οποία θα παράγονται τα εξαρτήματα για σωλήνες ύδρευσης πολυαιθυλενίου PE 100, θα είναι πολυαιθυλένιο υψηλής ποιότητας 3<sup>ης</sup> γενιάς ( $\sigma$  8.0, MRS 10, PE100). Θα έχει μορφή ομογενοποιημένων κόκκων από ομοπολυμερείς ή συμπολυμερείς ρητίνες πολυαιθυλενίου και τα πρόσθετά τους και θα είναι ετοιμόχρηστη. Υλικά μη ετοιμόχρηστα (βαμμένα με χρωστικές στο εργοστάσιο παραγωγής των εξαρτημάτων) και ανακυκλωμένα υλικά δε γίνονται αποδεκτά. Το χρώμα του υλικού για την παραγωγή εξαρτημάτων θα είναι μαύρο.

Τα εξαρτήματα για σωλήνες πολυαιθυλενίου θα φέρουν ετικέτα όπου θα φαίνεται:

- το σήμα της κατασκευάστριας εταιρείας
- ο αριθμός της παρτίδας και ο χρόνος παραγωγής

- η ονομαστική πίεση (PN), το SDR του εξαρτήματος (σχέση ανάμεσα στην ονομαστική διάμετρο και το πάχος του τοιχώματος)
- την ονομαστική διάμετρο και
- το είδος της πρώτης ύλης που χρησιμοποιήθηκε.

Ο κατασκευαστής πρέπει να εκτελέσει όλους τους ελέγχους και δοκιμές που προβλέπονται από το πρότυπο EN 12201-3 στα παραγόμενα εξαρτήματα για να εξασφαλισθούν τα προδιαγραφόμενα μηχανικά και φυσικά χαρακτηριστικά, καθώς και οι προδιαγραφόμενες αντοχές των εξαρτημάτων σε υδροστατικές φορτίσεις και χημικές μεταβολές.

Τα ηλεκτροεξαρτήματα και τα εξαρτήματα ευθέων άκρων που θα χρησιμοποιηθούν για σωλήνες ύδρευσης πολυαιθυλενίου θα πρέπει να συμμορφώνονται με τις απαιτήσεις της προδιαγραφής ISO 4427 για πόσιμο νερό και θα παράγονται με τη μέθοδο έγχυσης (injection moulding), αποκλειομένων των εξαρτημάτων που παράγονται με άλλες μεθόδους.

Τα προς προμήθεια εξαρτήματα για σωλήνες πολυαιθυλενίου θα πρέπει:

- Να συσκευάζονται σε διαφανείς προστατευτικές σακούλες και μέσα σε χαρτοκιβώτια.
- Στην εξωτερική επιφάνειά τους θα πρέπει να είναι ανάγλυφα τυπωμένες, κατά τη διαδικασία της έγχυσης, πληροφορίες που αφορούν στο εξάρτημα, όπως διάμετρος, SDR, PE, στοιχεία αναγνώρισης του εξαρτήματος (batch number).

Τα εξαρτήματα που θα χρησιμοποιηθούν για συγκόλληση (ηλεκτρομούφες, εξαρτήματα με ενσωματωμένες ηλεκτρομούφες κ.λ.π.) θα φέρουν ετικέτα με γραμμογράφιση (barcode) τύπου Interleaved 2.5 (σύμφωνα με τα ISO 7810 και 7811), στην οποία:

- θα είναι δυνατή η ανάγνωση / μεταφορά των δεδομένων συγκόλλησης των ηλεκτροεξαρτημάτων με barcode
- θα είναι δυνατή η αναγνώριση της ταυτότητας του εξαρτήματος (traceability code)
- θα είναι τυπωμένα όλα τα απαραίτητα στοιχεία (τάση ρεύματος, χρόνος θέρμανσης, χρόνος ψύξης κλπ), ώστε ακόμη και σε περίπτωση φθοράς της barcode διαγράμμισης ή άλλης αιτίας, να είναι δυνατή η χειροκίνητη συγκόλληση του εξαρτήματος.

Για λόγους ασφαλείας κατά την εφαρμογή (αποφυγή βλαβών στην αντίσταση), αποφυγής φθορών κατά την αποθήκευση (επιφανειακή οξείδωση αντίστασης) και καλύτερης συγκόλλησης, θα πρέπει η αντίσταση των ηλεκτρομούφων, ηλεκτροεξαρτημάτων, ηλεκτροσελλών και εξαρτημάτων δημιουργίας διακλαδώσεων, να είναι πλήρως ενσωματωμένη στο σώμα του ηλεκτροεξαρτήματος.

Τα εξαρτήματα που θα χρησιμοποιηθούν για συγκόλληση θα πρέπει να είναι μονοκαλωδιακά (monofilar) και όχι δικαλωδιακά (bifilar). Δείκτες τήξης για κάθε ζώνη συγκόλλησης, με σκοπό τον οπτικό έλεγχο της ολοκλήρωσης της συγκόλλησης, θα πρέπει να περιλαμβάνονται στο σώμα του εξαρτήματος, κοντά στους ακροδέκτες.

## **Επιπλέον θα ισχύουν τα κατωτέρω:**

### **4<sup>η</sup> Κατηγορία υλικών: Ηλεκτρογωνίες 90° 16 atm**

Οι ηλεκτρογωνίες 90° θα είναι πολυαιθυλενίου PE-100 SDR11(ISO5) ΘΗΛ-ΘΗΛ με ενσωματωμένη ηλεκτρομούφα, ονομαστικής πίεσης λειτουργίας 16 atm, για σύνδεση σωλήνων διαμέτρου Φ63 – Φ110, όπως αναλυτικά περιγράφονται στον ανωτέρω πίνακα.

### **5<sup>η</sup> Κατηγορία υλικών: Ηλεκτρογωνίες 45° 16 atm**



Οι ηλεκτρογωνίες 45° θα είναι πολυαιθυλενίου PE-100 SDR11(ISO5) ΘΗΛ-ΘΗΛ με ενσωματωμένη ηλεκτρομούφα, ονομαστικής πίεσης λειτουργίας 16 atm, για σύνδεση σωλήνων διαμέτρου Φ90, όπως αναλυτικά περιγράφεται στον ανωτέρω πίνακα.

## **6<sup>η</sup> Κατηγορία υλικών: Ηλεκτρομούφες 16 atm**

Οι ηλεκτρομούφες θα είναι πολυαιθυλενίου PE-100 SDR 11(ISO5) ονομαστικής πίεσης λειτουργίας 16 atm, για συγκόλληση σωλήνων διαμέτρου Φ40 έως Φ250, όπως αναλυτικά περιγράφονται στον ανωτέρω πίνακα.

## **7<sup>η</sup> Κατηγορία υλικών: Ηλεκτρομούφες 25 atm**

Οι ηλεκτρομούφες θα είναι πολυαιθυλενίου PE-100 SDR 7,4 ονομαστικής πίεσης λειτουργίας 25 atm, για συγκόλληση σωλήνων διαμέτρου Φ90, όπως αναλυτικά περιγράφεται στον ανωτέρω πίνακα.

## **8<sup>η</sup> Κατηγορία υλικών: Ηλεκτροτάπες 16 atm**

Οι τάπες για σύνδεση ΘΗΛ θα είναι πολυαιθυλενίου PE-100 SDR11(ISO5) με ενσωματωμένη ηλεκτρομούφα, ονομαστικής πίεσης λειτουργίας 16 atm, για συγκόλληση σωλήνων διαμέτρου Φ63 - Φ110, όπως αναλυτικά περιγράφεται στον ανωτέρω πίνακα.

## **9<sup>η</sup> Κατηγορία υλικών: Ηλεκτροσυστολή 16 atm**

Συστολές PE για σύνδεση ΘΗΛ-ΘΗΛ σε σωλήνες πολυαιθυλενίου PE-100 SDR11(ISO5), με ενσωματωμένη ηλεκτρομούφα, ονομαστικής πίεσης λειτουργίας 16 atm, για συγκόλληση σωλήνων διαμέτρου Φ63 - Φ75 και Φ90 – Φ110, όπως αναλυτικά περιγράφεται στον ανωτέρω πίνακα.

## **10<sup>η</sup> Κατηγορία υλικών: Συστολή Ε/Α 16 atm**

Συστολές PE για σύνδεση ΑΡΣ-ΑΡΣ σε σωλήνες πολυαιθυλενίου PE-100 SDR11(ISO5), ονομαστικής πίεσης λειτουργίας 16 atm, για συγκόλληση σωλήνων διαμέτρου Φ75 - Φ90, Φ125 - Φ140 και Φ140 - Φ160, σύμφωνα με τον ανωτέρω πίνακα.

## **11<sup>η</sup> Κατηγορία υλικών: Ηλεκτροται 16 atm**

Τα ταυ θα είναι πολυαιθυλενίου PE-100 SDR11(ISO5) ονομαστικής πίεσης λειτουργίας 16 atm, με ενσωματωμένη ηλεκτρομούφα, για τη συγκόλληση σωλήνων διαμέτρου από Φ63 έως Φ110, σύμφωνα με τον ανωτέρω πίνακα.

## **12<sup>η</sup> Κατηγορία υλικών: Ταυ Ευθέων Άκρων 16 atm**

Τα ταυ ευθέων άκρων θα είναι πολυαιθυλενίου PE-100 SDR11(ISO5) ονομαστικής πίεσης λειτουργίας 16 atm, για συγκόλληση σωλήνων διαμέτρου Φ90 έως και Φ160.

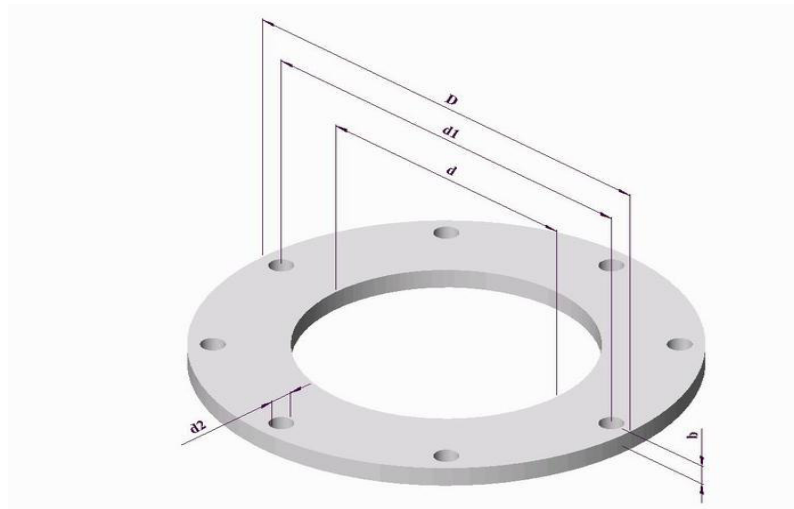
## **13<sup>η</sup> Κατηγορία υλικών: Λαιμοί 16 atm**

Οι λαιμοί θα είναι πολυαιθυλενίου PE-100 SDR11(ISO5) ονομαστικής πίεσης λειτουργίας 16 atm, για συγκόλληση σωλήνων διαμέτρου Φ63 έως Φ110, όπως αναλυτικά περιγράφονται στον ανωτέρω πίνακα.

## **14<sup>η</sup> Κατηγορία υλικών: Φλάντζα χαλύβδινη**

Οι φλάντζες θα είναι χαλύβδινες, για χρήση σε σωλήνες πολυαιθυλενίου 16atm, διαμέτρου Φ63 – Φ110, και συγκεκριμένα, θα διαθέτουν τις διαστάσεις του ακόλουθου πίνακα:

dn	DN	D (mm)	d (mm)	d <sub>1</sub> (mm)	d <sub>2</sub> (mm)	b (mm)
Φ63	50	165	78	125	18	16
Φ75	65	175	92-95	135-140	18	15-16
Φ90	80	200	108	160	18	18
Φ110	100	220	128	180	18	18



#### **15<sup>η</sup> Κατηγορία υλικών: Φλάντζα χαλύβδινη με σπείρωμα**

Οι προς προμήθεια φλάντζες θα είναι χαλύβδινες, για χρήση σε σωλήνες πολυαιθυλενίου, 16atm, διαμέτρου Φ80 με 8 σπές και στο εσωτερικό τους θα διαθέτουν θηλυκό σπείρωμα 3 ιντσών και Φ100 με 8 σπές και στο εσωτερικό τους θα διαθέτουν θηλυκό σπείρωμα 4 ιντσών.

**Τμήμα 2: Σωλήνες Ύδρευσης από σκληρό PVC & Εξαρτήματα PVC****1<sup>η</sup> Ομάδα: Σωλήνες Ύδρευσης από σκληρό PVC****16<sup>η</sup> Κατηγορία υλικών: Σωλήνες ύδρευσης από σκληρό PVC, 16 atm**

Οι σωλήνες θα είναι κατασκευασμένοι από σκληρό PVC-U (μη πλαστικοποιημένο πολυβινυλοχλωρίδιο) κατά DIN 8061/8062 κατάλληλο για πόσιμο νερό, διατομής από Φ63 έως Φ250, όπως αναλυτικά περιγράφονται στους ανωτέρω πίνακες. Οι σωλήνες θα αντέχουν σε πίεση λειτουργίας 16 atm, σύμφωνα με την κατηγορία που ανήκουν.

Οι σωλήνες θα φέρουν ελαστικό δακτύλιο στην κεφαλή για την υδατοστεγή σύνδεσή τους.

**2<sup>η</sup> Ομάδα: Εξαρτήματα Σωλήνων Ύδρευσης PVC**

Όλα τα ειδικά εξαρτήματα των σωλήνων PVC θα είναι κατασκευασμένα, επί ποιής αποκλεισμού, από σκληρό PVC-U και τα άκρα θα είναι ευθεία, κατάλληλα για σύνδεση με την κεφαλή ή θα φέρουν κεφαλή με ελαστικό δακτύλιο.

Η κατασκευή των ειδικών εξαρτημάτων θα είναι σύμφωνη με τους Γερμανικούς κανονισμούς DIN 8061-8062.

Επιπλέον, θα ισχύουν αναλυτικά:

**17<sup>η</sup> Κατηγορία υλικών: Καμπύλη από σκληρό PVC, 16 atm**

Οι καμπύλες θα είναι 11°, 22°, 45° και 90°, και σε διατομές Φ63 και Φ90, όπως αναλυτικά ζητούνται στον ανωτέρω πίνακα. Η ονομαστική πίεση λειτουργίας είναι στις 16 atm.

**18<sup>η</sup> Κατηγορία υλικών: Μανσόν 16 atm**

Τα μανσόν θα είναι από σκληρό PVC, διατομής από Φ63 έως Φ250, όπως περιγράφονται αναλυτικά παραπάνω, και με ονομαστική πίεση λειτουργίας 16 atm.

Η ποιότητα των μανσόν υπόκειται στον έλεγχο των διαφόρων κρατικών οργανισμών και καθορίζεται από τα εθνικά αλλά και τα διεθνή πρότυπα και προδιαγραφές. Γι' αυτό, ο κατασκευαστής οφείλει να παρακολουθεί την ποιότητα των προϊόντων και να την ελέγχει με τη βοήθεια μεθόδων που περιγράφονται στα ελληνικά και διεθνή πρότυπα (EN, ISO, DIN, BS, κ.λ.π.) και ειδικότερα θα πρέπει να συμμορφώνεται με το πρότυπο ISO 1452.

Τα μανσόν από σκληρό PVC-U θα κατασκευάζονται μόνο από σκληρό χλωριούχο πολυβινύλιο, χωρίς πλαστικοποιητές και υλικά πλήρωσης. Απαγορεύεται η χρησιμοποίηση υλικών με σύνθεση που δεν έχει ελεγχθεί. Οι σταθεροποιητές και τα άλλα βοηθητικά υλικά εκλέγονται από τον κατασκευαστή των σωλήνων. Οι ιδιότητες του σκληρού PVC – U που θα χρησιμοποιηθεί για την κατασκευή των μανσόν πρέπει να ικανοποιούν τις απαιτήσεις των DIN 8061 και DIN 4102.

Ο χρωματισμός πρέπει να είναι ομοιόμορφος σε όλο το πάχος και η απόχρωση φαιή με ελαφρές μόνο αποκλίσεις (RAL 7011). Το υλικό κατασκευής πρέπει να είναι απαλλαγμένο από φυσαλλίδες, κοιλότητες και ανομοιογένειες. Η εσωτερική και εξωτερική του επιφάνεια πρέπει να είναι λεία χωρίς καμία ανωμαλία.

### Τμήμα 3: Σωλήνες Αποχέτευσης & Εξαρτήματα

#### 1<sup>η</sup> Ομάδα: Σωλήνες Αποχέτευσης πολυπροπυλενίου PP

##### 19<sup>η</sup> Κατηγορία υλικών: Σωλήνες Αποχέτευσης PP

Οι σωλήνες θα είναι κατασκευασμένοι από πολυπροπυλένιο και θα συμμορφώνονται πλήρως με τις απαιτήσεις του ευρωπαϊκού προτύπου EN13476-3:2007, κατάλληλο για την αποχέτευση λυμάτων. Η εξωτερική τους διατομή (DN/OD) θα είναι σύμφωνη με τον πίνακα της Τεχνικής Έκθεσης και συγκεκριμένα 160mm, 200mm, 250mm, 315mm και 400mm.

Οι σωλήνες θα είναι διπλού δομημένου τοιχώματος, με λεία εσωτερική επιφάνεια και κυματοειδείς εξωτερικά, με ενσωματωμένο σύνδεσμο (μούφα) και ελαστικό δακτύλιο στεγάνωσης. Θα διαθέτουν αντοχή στη δακτυλιοειδή ακαμψία σε SN8 (EN ISO 9969).

#### 2<sup>η</sup> Ομάδα: Εξαρτήματα σωλήνων αποχέτευσης PP

Όλα τα υπό προμήθεια ειδικά εξαρτήματα της παρούσας ομάδας θα είναι από πολυπροπυλένιο και θα είναι κατάλληλα για σύνδεση με σωλήνες πολυπροπυλενίου δομημένου τοιχώματος.

Θα συμμορφώνονται, δε, πλήρως με το ευρωπαϊκό πρότυπο EN13476-3:2007 και θα διαθέτουν αντοχή στη δακτυλιοειδή ακαμψία σε SN8.

##### Όλες οι διαστάσεις αναφέρονται στην εξωτερική διατομή (OD).

##### 20<sup>η</sup> Κατηγορία υλικών: Καμπύλες 45° PP

Η γωνία – καμπύλη θα είναι 45°, διατομής Φ160, Φ200, Φ250, Φ315 και Φ400 για σύνδεση από τη μία πλευρά στο κουμπωτό σαμάρι και από την άλλη σε σωλήνα αποχέτευσης από πολυπροπυλένιο αντίστοιχης διατομής, με μούφα στο ένα άκρο και ελαστικό δακτύλιο στο άλλο.

##### 21<sup>η</sup> Κατηγορία υλικών: Τάπες

Η προμήθεια αφορά σε **θηλυκές** τάπες τερματισμού διαστάσεων από Φ160 έως Φ400, όπως αναλυτικά περιγράφεται στον πίνακα της Τεχνικής Έκθεσης. Θα τοποθετούνται στο ελεύθερο ευθύ άκρο του σωλήνα και θα παραδοθούν μαζί με τον ελαστικό δακτύλιο που απαιτείται για τη σύνδεσή τους.

##### 22<sup>η</sup> Κατηγορία υλικών: Σαμάρι μηχανικής Σύσφιξης

Το σαμάρι (σέλλα παροχής) θα είναι μηχανικής συσφίξεως (κουμπωτό) κατάλληλο για κατακόρυφη σύνδεση σε σωλήνα δομημένου τοιχώματος διατομής Φ200, Φ250 και Φ315 με έξοδο Φ160, καθώς και διατομής Φ400 με έξοδο Φ200.

##### 23<sup>η</sup> Κατηγορία υλικών: Μούφα επισκευής – μανσόν

Η προμήθεια αφορά σε απλή μούφα επισκευής (μανσόν) από πολυπροπυλένιο διατομής Φ160, Φ200, Φ250, Φ315 και Φ400 για σύνδεση – επισκευή σωλήνα αποχέτευσης από πολυπροπυλένιο αντίστοιχης διατομής.

#### Άρθρο 5<sup>ο</sup> - Συμφωνία με τεχνικές προδιαγραφές - Τεχνικά στοιχεία προσφοράς.

Η ΔΙΑΔ.Ε.Υ.Α.Δ.Κ. διατηρεί το δικαίωμα να πραγματοποιήσει οποιαδήποτε έρευνα, ώστε να διασφαλίσει την ικανοποίηση των παραπάνω προδιαγραφών από τα προσφερόμενα υλικά.

Κάθε προμηθευτής και για κάθε προσφερόμενο υλικό, είναι υποχρεωμένος να παραθέσει πλήρη στοιχεία του κατασκευαστή του υλικού, (όνομα, διεύθυνση, στοιχεία συμβατικής ή ηλεκτρονικής επικοινωνίας) καθώς και τις όποιες τεχνικές προδιαγραφές ή τις όποιες πιστοποιήσεις του υλικού διαθέτει ή έχει ήδη πραγματοποιήσει ο κατασκευαστής).

Η κάθε προσφορά θα συνοδεύεται, επί ποινής αποκλεισμού, από:

1. Πίνακα προσφερόμενων υλικών, στον οποίο δίπλα σε κάθε υλικό θα αναγράφεται ο οίκος κατασκευής αυτών και το προσφερόμενο μοντέλο.
2. Υπεύθυνη δήλωση του συμμετέχοντα με την επωνυμία και τα πλήρη στοιχεία του εργοστασίου κατασκευής των προσφερόμενων υλικών.
3. Πλήρη τεχνικά φυλλάδια και κατασκευαστικά σχέδια για όλα τα προσφερόμενα υλικά από τα οποία θα πιστοποιούνται τα τεχνικά χαρακτηριστικά τους.
4. Πιστοποιητικό διασφάλισης ποιότητας παραγωγής κατά EN ISO 9001:2008 ή EN ISO 9001:2015 του εργοστασίου κατασκευής. Το πιστοποιητικό αυτό πρέπει να έχει εκδοθεί από αναγνωρισμένο Ευρωπαϊκό οργανισμό, να βρίσκεται σε ισχύ και το πεδίο εφαρμογής του να καλύπτει τα προσφερόμενα προϊόντα.
5. Πιστοποιητικό Καταλληλότητας για χρήση σε πόσιμο νερό των προϊόντων ή εξαρτημάτων που τα απαρτίζουν για τα προσφερόμενα είδη των Τμημάτων 1 και 2, εκδοθέν από αναγνωρισμένο Ευρωπαϊκό οργανισμό (ενδεικτικά DVGW-TZW Γερμανίας, KIWA Ολλανδίας, WRAS-WRC-NSF Μεγάλης Βρετανίας, Ινστιτούτο Pasteur Γαλλίας, κ.ά.).

Προτεινόμενες λύσεις που παρουσιάζουν αποκλίσεις ή υστέρηση σε σχέση με τις τεχνικές προδιαγραφές ή τα λειτουργικά χαρακτηριστικά των υλικών, θα απορρίπτονται. Επίσης, απορρίπτονται προσφορές με ασαφή ή ελλιπή τεχνική προσφορά. Προσφερόμενα είδη που θα αποδειχθεί ότι δεν πληρούν τις απαιτήσεις της μελέτης, θα επιστραφούν και δε θα πληρωθούν, ακόμη και μετά την κατακύρωση της προμήθειας.

## **Άρθρο 6<sup>ο</sup> - Τεχνική Αξιολόγηση Προσφορών**

Η αξιολόγηση περιορίζεται στον έλεγχο συμμόρφωσης των προσφερόμενων ειδών στις προδιαγραφές της μελέτης και τις απαιτήσεις της υπηρεσίας.

**Συντάχθηκε**  
**Αργοστόλι, 1 Φεβρουαρίου 2023**

**Στελλάτος Ανδρέας**  
**Μηχανολόγος Μηχανικός, ΤΕ**

**Θεωρήθηκε**  
**Αργοστόλι, 1 Φεβρουαρίου 2023**

**Βιτωράτου Μαριάνθη**  
**Γεν. Δ/ντρια ΔΙΑΔ.Ε.Υ.Α.Δ.Κ.**

**Δ Ι Α Δ . Ε . Υ . Α . Δ . Κ .****ΔΙΑΔΗΜΟΤΙΚΗ ΕΠΙΧΕΙΡΗΣΗ ΥΔΡΕΥΣΗΣ ΑΠΟΧΕΤΕΥΣΗΣ****ΔΗΜΩΝ ΚΕΦΑΛΟΝΙΑΣ**

ΛΕΩΦ. Γ. ΒΕΡΓΩΤΗ 63, 28100 ΑΡΓΟΣΤΟΛΙ - ΝΠΙΔ –

ΑΦΜ: 999414135 - ΔΟΥ: ΑΡΓΟΣΤΟΛΙΟΥ

ΤΗΛ: 26710 23064 – FAX: 26710 24668

ΤΙΤΛΟΣ ΜΕΛΕΤΗΣ	<b>ΠΡΟΜΗΘΕΙΑ ΣΩΛΗΝΩΝ &amp; ΕΙΔΙΚΩΝ ΕΞΑΡΤΗΜΑΤΩΝ 2023</b>
ΑΡΙΘΜΟΣ ΜΕΛΕΤΗΣ	M2/2023
ΧΡΗΜΑΤΟΔΟΤΗΣΗ	ΙΔΙΟΙ ΠΟΡΟΙ
ΠΡΟΫΠΟΛΟΓΙΣΜΟΣ	254.362,45 € πλέον του αναλογούντος Φ.Π.Α.

**ΕΝΔΕΙΚΤΙΚΟΣ ΠΡΟΫΠΟΛΟΓΙΣΜΟΣ**

A/A	ΕΙΔΟΣ	ΜΟΝΑΔΑ ΜΕΤΡΗΣΗΣ	ΠΟΣΟΤΗΤΑ	ΤΙΜΗ ΜΟΝΑΔΑΣ (€)	ΣΥΝΟΛΙΚΗ ΔΑΠΑΝΗ (€)
<b>Τμήμα 1: Σωλήνες Ύδρευσης PE &amp; Εξαρτήματα PE</b>					
<b>1<sup>η</sup> Ομάδα: Σωλήνες Ύδρευσης PE</b>					
1	Μονοσωλήνιο πολυαιθυλενίου 20atm, Φ18x2.5	μέτρο	3.000	0,44	1.320,00
2	Μονοσωλήνιο πολυαιθυλενίου 20atm, Φ22x3	μέτρο	500	0,68	340,00
3	Σωλήνας πολυαιθυλενίου 3 <sup>ης</sup> γενιάς, 16atm, Φ32x3	μέτρο	1.000	0,83	830,00
4	Σωλήνας πολυαιθυλενίου 3 <sup>ης</sup> γενιάς, 16atm, Φ40	μέτρο	400	1,28	512,00
5	Σωλήνας πολυαιθυλενίου 3 <sup>ης</sup> γενιάς, 16atm, Φ63	μέτρο	2.800	3,12	8.736,00
6	Σωλήνας πολυαιθυλενίου 3 <sup>ης</sup> γενιάς, 16atm, Φ75	μέτρο	3.000	4,35	13.050,00
7	Σωλήνας πολυαιθυλενίου 3 <sup>ης</sup> γενιάς, 16atm, Φ90	μέτρο	7.500	7,00	52.500,00
8	Σωλήνας πολυαιθυλενίου 3 <sup>ης</sup> γενιάς, 32atm, Φ90	μέτρο	900	10,47	9.423,00
9	Σωλήνας πολυαιθυλενίου 3 <sup>ης</sup> γενιάς, 16atm, Φ110	μέτρο	5.000	9,33	46.650,00
10	Σωλήνας πολυαιθυλενίου 3 <sup>ης</sup> γενιάς, 16atm, Φ140	μέτρο	350	15,12	5.292,00

11	Σωλήνας πολυαιθυλενίου 3 <sup>ης</sup> γενιάς, 16atm, Φ160	μέτρο	700	19,83	13.881,00
12	Σωλήνας πολυαιθυλενίου 3 <sup>ης</sup> γενιάς, 32atm, Φ160	μέτρο	300	33,00	9.900,00
13	Σωλήνας πολυαιθυλενίου 3 <sup>ης</sup> γενιάς, 16atm, Φ250	μέτρο	90	48,00	4.320,00
<b>Σύνολο 1<sup>ης</sup> Ομάδας Τμήματος 1 προ Φ.Π.Α.:</b>				<b>166.754,00 €</b>	
<b>2<sup>η</sup> Ομάδα: Εξαρτήματα σωλήνων ύδρευσης PE</b>					
1	Ηλεκτρογωνία 90° 16atm Φ63	τεμ.	30	12,69	380,70
2	Ηλεκτρογωνία 90° 16atm Φ90	τεμ.	30	22,61	678,30
3	Ηλεκτρογωνία 90° 16atm Φ110	τεμ.	30	27,24	817,20
4	Ηλεκτρογωνία 45° 16atm Φ90	τεμ.	30	22,98	689,40
5	Ηλεκτρομούφα 16 atm Φ40	τεμ.	10	3,27	32,70
6	Ηλεκτρομούφα 16 atm Φ63	τεμ.	100	4,08	408,00
7	Ηλεκτρομούφα 16 atm Φ75	τεμ.	100	7,88	788,00
8	Ηλεκτρομούφα 16 atm Φ90	τεμ.	200	8,95	1.790,00
9	Ηλεκτρομούφα 25 atm Φ90	τεμ.	30	16,80	504,00
10	Ηλεκτρομούφα 16 atm Φ110	τεμ.	100	8,90	890,00
12	Ηλεκτρομούφα 16 atm Φ140	τεμ.	10	18,20	182,00
13	Ηλεκτρομούφα 16 atm Φ180	τεμ.	4	31,50	126,00
14	Ηλεκτρομούφα 16 atm Φ200	τεμ.	6	35,80	214,80
15	Ηλεκτρομούφα 16 atm Φ250	τεμ.	4	65,80	263,20
16	Ηλεκτροτάπες PE 16 atm Φ63	τεμ.	10	9,99	99,90
17	Ηλεκτροτάπες PE 16 atm Φ75	τεμ.	10	10,60	106,00
18	Ηλεκτροτάπες PE 16 atm Φ90	τεμ.	10	16,40	164,00
19	Ηλεκτροτάπες PE 16 atm Φ110	τεμ.	10	22,40	224,00
20	Ηλεκτροσυστολή 16 atm Φ63-Φ75	τεμ.	20	15,45	309,00
21	Συστολή E/A 16 atm Φ75-Φ90	τεμ.	20	8,18	163,60
22	Ηλεκτροσυστολή 16 atm Φ90-Φ110	τεμ.	20	23,51	470,20
23	Συστολή E/A 16 atm Φ125-Φ140	τεμ.	10	23,40	234,00
24	Συστολή E/A 16 atm Φ140-Φ160	τεμ.	10	31,35	313,50
25	Ηλεκτροταυ 16 atm Φ63	τεμ.	10	13,31	133,10
26	Ηλεκτροταυ 16 atm Φ75	τεμ.	10	20,90	209,00
27	Ηλεκτροταυ 16 atm Φ90	τεμ.	20	24,33	243,30
28	Ηλεκτροταυ 16 atm Φ110	τεμ.	10	34,19	341,90
29	Ταυ ευθέων άκρων 16 atm Φ 90	τεμ.	10	19,04	190,40

30	Ταυ ευθέων άκρων 16 atm Φ110	τεμ.	10	25,97	259,70
31	Ταυ ευθέων άκρων 16 atm Φ125	τεμ.	5	32,97	164,85
32	Ταυ ευθέων άκρων 16 atm Φ140	τεμ.	5	65,82	329,10
33	Ταυ ευθέων άκρων 16 atm Φ160	τεμ.	5	62,84	314,20
34	Λαιμός 16 atm Φ63	τεμ.	30	4,53	135,90
35	Λαιμός 16 atm Φ75	τεμ.	30	6,21	186,30
36	Λαιμός 16 atm Φ90	τεμ.	50	7,49	374,50
37	Λαιμός 16 atm Φ110	τεμ.	50	8,66	433,00
38	Φλάντζα χαλύβδινη Φ63	τεμ.	30	7,20	216,00
39	Φλάντζα χαλύβδινη Φ75	τεμ.	30	12,30	369,00
40	Φλάντζα χαλύβδινη Φ90	τεμ.	50	14,40	720,00
41	Φλάντζα χαλύβδινη Φ80*3" (σπείρωμα)	τεμ.	20	20,50	410,00
42	Φλάντζα χαλύβδινη Φ100*4" (σπείρωμα)	τεμ.	15	24,80	372,00
43	Φλάντζα χαλύβδινη Φ110	τεμ.	50	16,60	830,00
<b>Σύνολο 2<sup>ης</sup> Ομάδας Τμήματος 1 προ Φ.Π.Α. :</b>				<b>16.529,05 €</b>	
<b>Συνολική προϋπολογιζόμενη δαπάνη Τμήματος 1 προ Φ.Π.Α. :</b>				<b>183.283,05 €</b>	

**Τμήμα 2: Σωλήνες Ύδρευσης από σκληρό PVC & Εξαρτήματα PVC****1<sup>η</sup> Ομάδα: Σωλήνες Ύδρευσης από σκληρό PVC**

1	Σωλήνες ύδρευσης από σκληρό PVC 16atm, Φ63	μέτρο	150	2,30	345,00
2	Σωλήνες ύδρευσης από σκληρό PVC 16atm, Φ75	μέτρο	150	5,46	819,00
3	Σωλήνες ύδρευσης από σκληρό PVC 16atm, Φ90	μέτρο	300	7,83	2.349,00
4	Σωλήνες ύδρευσης από σκληρό PVC 16atm, Φ110	μέτρο	240	11,70	2.808,00
5	Σωλήνες ύδρευσης από σκληρό PVC 16atm, Φ125	μέτρο	120	12,20	1.464,00
6	Σωλήνες ύδρευσης από σκληρό PVC 16atm, Φ140	μέτρο	120	15,30	1.836,00
7	Σωλήνες ύδρευσης από σκληρό PVC 16atm, Φ160	μέτρο	120	19,98	2.397,60
8	Σωλήνες ύδρευσης από σκληρό PVC 16atm, Φ200	μέτρο	60	31,14	1.868,40
9	Σωλήνες ύδρευσης από σκληρό PVC 16atm, Φ225	μέτρο	30	43,00	1.290,00
10	Σωλήνες ύδρευσης από σκληρό PVC 16atm, Φ250	μέτρο	60	50,00	3.000,00



Σύνολο 1<sup>ης</sup> Ομάδας Τμήματος 2 προ Φ.Π.Α. :

18.177,00 €

2<sup>η</sup> Ομάδα: Εξαρτήματα Σωλήνων Ύδρευσης PVC

1	Καμπύλη από σκληρό PVC 11° Φ90 16atm	τεμ.	10	10,60	106,00
2	Καμπύλη από σκληρό PVC 22° Φ90 16atm	τεμ.	10	10,60	106,00
3	Καμπύλη από σκληρό PVC 45° Φ90 16atm	τεμ.	10	10,89	108,90
4	Καμπύλη από σκληρό PVC 90° Φ63 16atm	τεμ.	10	5,90	59,00
5	Μανσόν PVC Φ63 16 atm	τεμ.	100	5,24	524,00
6	Μανσόν PVC Φ90 16 atm	τεμ.	400	9,40	3.760,00
7	Μανσόν PVC Φ110 16 atm	τεμ.	400	13,10	5.240,00
8	Μανσόν PVC Φ125 16 atm	τεμ.	50	17,00	850,00
9	Μανσόν PVC Φ140 16 atm	τεμ.	50	21,66	1.083,00
10	Μανσόν PVC Φ160 16 atm	τεμ.	100	27,42	2.742,00
11	Μανσόν PVC Φ200 16 atm	τεμ.	50	62,33	3.116,50
12	Μανσόν PVC Φ250 16 atm	τεμ.	20	192,95	3.859,00
Σύνολο 2 <sup>ης</sup> Ομάδας Τμήματος 2 προ Φ.Π.Α. :				21.554,40 €	
Συνολική προϋπολογιζόμενη δαπάνη Τμήματος 2 προ Φ.Π.Α. :				39.731,40 €	

## Τμήμα 3: Σωλήνες Αποχέτευσης &amp; Εξαρτήματα

1<sup>η</sup> Ομάδα : Σωλήνες Αποχέτευσης πολυπροπυλενίου PP

1	Σωλήνες Αποχέτευσης πολυπροπυλενίου Φ160	μέτρο	120	6,00	720,00
2	Σωλήνες Αποχέτευσης πολυπροπυλενίου Φ200	μέτρο	120	8,50	1.020,00
3	Σωλήνες Αποχέτευσης πολυπροπυλενίου Φ250	μέτρο	762	14,00	10.668,00
4	Σωλήνες Αποχέτευσης πολυπροπυλενίου Φ315	μέτρο	282	20,00	5.640,00
5	Σωλήνες Αποχέτευσης πολυπροπυλενίου Φ400	μέτρο	120	31,00	1.860,00
Σύνολο 1 <sup>ης</sup> Ομάδας Τμήματος 3 προ Φ.Π.Α.:				19.908,00 €	

2<sup>η</sup> Ομάδα: Εξαρτήματα σωλήνων αποχέτευσης PP

1	Καμπύλη 45° Φ160	τεμ.	10	8,00	80,00
2	Καμπύλη 45° Φ200	τεμ.	10	14,00	140,00
3	Καμπύλη 45° Φ250	τεμ.	10	22,00	220,00
4	Καμπύλη 45° Φ315	τεμ.	10	46,00	460,00
5	Καμπύλη 45° Φ400	τεμ.	10	135,00	1.350,00
6	Τάπα Φ160	τεμ.	10	42,00	420,00
7	Τάπα Φ200	τεμ.	10	44,00	440,00
8	Τάπα Φ250	τεμ.	10	86,00	860,00
9	Τάπα Φ315	τεμ.	10	97,00	970,00
10	Τάπα Φ400	τεμ.	10	182,00	1.820,00
11	Σαμάρι Μηχανικής Σύσφιξης Φ200/Φ160	τεμ.	30	16,00	480,00
12	Σαμάρι Μηχανικής Σύσφιξης Φ250/Φ160	τεμ.	30	22,00	660,00
13	Σαμάρι Μηχανικής Σύσφιξης Φ315/Φ160	τεμ.	30	30,00	900,00
14	Σαμάρι Μηχανικής Σύσφιξης Φ400/Φ200	τεμ.	20	55,00	1.100,00
15	Μούφα επισκευής - μανσόν Φ160	τεμ.	20	7,00	140,00
16	Μούφα επισκευής - μανσόν Φ200	τεμ.	20	8,00	160,00
17	Μούφα επισκευής - μανσόν Φ250	τεμ.	20	11,00	220,00
18	Μούφα επισκευής - μανσόν Φ315	τεμ.	20	18,00	360,00
19	Μούφα επισκευής - μανσόν Φ400	τεμ.	20	33,00	660,00
<b>Σύνολο 2<sup>ης</sup> Ομάδας Τμήματος 3 προ Φ.Π.Α. :</b>				<b>11.440,00 €</b>	
<b>Συνολική προϋπολογιζόμενη δαπάνη Τμήματος 3 προ Φ.Π.Α. ::</b>				<b>31.348,00 €</b>	
<b>Συνολική Προϋπολογιζόμενη Δαπάνη προ Φ.Π.Α. :</b>				<b>254.362,45 €</b>	
<b>Φ.Π.Α. 24% :</b>				<b>61.046,99 €</b>	
<b>Συνολική Προϋπολογιζόμενη Δαπάνη με Φ.Π.Α. :</b>				<b>315.409,44 €</b>	

Συντάχθηκε  
Αργοστόλι, 1 Φεβρουαρίου 2023

Στελλάτος Ανδρέας  
Μηχανολόγος Μηχανικός, ΤΕ

Θεωρήθηκε  
Αργοστόλι, 1 Φεβρουαρίου 2023

Βιτωράτου Μαριάνθη  
Γεν. Δ/ντρια ΔΙΑΔ.Ε.Υ.Α.Δ.Κ.

**Δ Ι Α Δ . Ε . Υ . Α . Δ . Κ .****ΔΙΑΔΗΜΟΤΙΚΗ ΕΠΙΧΕΙΡΗΣΗ ΥΔΡΕΥΣΗΣ ΑΠΟΧΕΤΕΥΣΗΣ****ΔΗΜΩΝ ΚΕΦΑΛΟΝΙΑΣ**

ΛΕΩΦ. Γ. ΒΕΡΓΩΤΗ 63, 28100 ΑΡΓΟΣΤΟΛΙ - ΝΠΙΔ -

ΑΦΜ: 999414135 - ΔΟΥ: ΑΡΓΟΣΤΟΛΙΟΥ

ΤΗΛ: 26710 23064 - FAX: 26710 24668

ΤΙΤΛΟΣ ΜΕΛΕΤΗΣ	<b>ΠΡΟΜΗΘΕΙΑ ΣΩΛΗΝΩΝ &amp; ΕΙΔΙΚΩΝ ΕΞΑΡΤΗΜΑΤΩΝ 2023</b>
ΑΡΙΘΜΟΣ ΜΕΛΕΤΗΣ	M2/2023
ΧΡΗΜΑΤΟΔΟΤΗΣΗ	ΙΔΙΟΙ ΠΟΡΟΙ
ΠΡΟΫΠΟΛΟΓΙΣΜΟΣ	254.362,45 € πλέον του αναλογούντος Φ.Π.Α.

**ΕΝΤΥΠΟ ΟΙΚΟΝΟΜΙΚΗΣ ΠΡΟΣΦΟΡΑΣ****ΤΜΗΜΑ 1: Σωλήνες Ύδρευσης PE & Εξαρτήματα PE**

A/A	ΕΙΔΟΣ	ΜΟΝΑΔΑ ΜΕΤΡΗΣΗΣ	ΠΟΣΟΤΗΤΑ	ΤΙΜΗ ΜΟΝΑΔΑΣ (€)	ΣΥΝΟΛΙΚΗ ΔΑΠΑΝΗ (€)
<b>Τμήμα 1: Σωλήνες Ύδρευσης PE &amp; Εξαρτήματα PE</b>					
<b>1<sup>η</sup> Ομάδα: Σωλήνες Ύδρευσης PE</b>					
1	Μονοσωλήνιο πολυαιθυλενίου 20atm, Φ18x2.5	μέτρο	3.000		
2	Μονοσωλήνιο πολυαιθυλενίου 20atm, Φ22x3	μέτρο	500		
3	Σωλήνας πολυαιθυλενίου 3 <sup>ης</sup> γενιάς, 16atm, Φ32x3	μέτρο	1.000		
4	Σωλήνας πολυαιθυλενίου 3 <sup>ης</sup> γενιάς, 16atm, Φ40	μέτρο	400		
5	Σωλήνας πολυαιθυλενίου 3 <sup>ης</sup> γενιάς, 16atm, Φ63	μέτρο	2.800		
6	Σωλήνας πολυαιθυλενίου 3 <sup>ης</sup> γενιάς, 16atm, Φ75	μέτρο	3.000		
7	Σωλήνας πολυαιθυλενίου 3 <sup>ης</sup> γενιάς, 16atm, Φ90	μέτρο	7.500		
8	Σωλήνας πολυαιθυλενίου 3 <sup>ης</sup> γενιάς, 32atm, Φ90	μέτρο	900		
9	Σωλήνας πολυαιθυλενίου 3 <sup>ης</sup> γενιάς, 16atm, Φ110	μέτρο	5.000		
10	Σωλήνας πολυαιθυλενίου 3 <sup>ης</sup> γενιάς, 16atm, Φ140	μέτρο	350		

11	Σωλήνας πολυαιθυλενίου 3 <sup>ης</sup> γενιάς, 16atm, Φ160	μέτρο	700		
12	Σωλήνας πολυαιθυλενίου 3 <sup>ης</sup> γενιάς, 32atm, Φ160	μέτρο	300		
13	Σωλήνας πολυαιθυλενίου 3 <sup>ης</sup> γενιάς, 16atm, Φ250	μέτρο	90		
<b>Σύνολο 1<sup>ης</sup> Ομάδας Τμήματος 1 προ Φ.Π.Α.:</b>					<b>€</b>
<b>2<sup>η</sup> Ομάδα: Εξαρτήματα σωλήνων ύδρευσης PE</b>					
1	Ηλεκτρογωνία 90° 16atm Φ63	τεμ.	30		
2	Ηλεκτρογωνία 90° 16atm Φ90	τεμ.	30		
3	Ηλεκτρογωνία 90° 16atm Φ110	τεμ.	30		
4	Ηλεκτρογωνία 45° 16atm Φ90	τεμ.	30		
5	Ηλεκτρομούφα 16 atm Φ40	τεμ.	10		
6	Ηλεκτρομούφα 16 atm Φ63	τεμ.	100		
7	Ηλεκτρομούφα 16 atm Φ75	τεμ.	100		
8	Ηλεκτρομούφα 16 atm Φ90	τεμ.	200		
9	Ηλεκτρομούφα 25 atm Φ90	τεμ.	30		
10	Ηλεκτρομούφα 16 atm Φ110	τεμ.	100		
12	Ηλεκτρομούφα 16 atm Φ140	τεμ.	10		
13	Ηλεκτρομούφα 16 atm Φ180	τεμ.	4		
14	Ηλεκτρομούφα 16 atm Φ200	τεμ.	6		
15	Ηλεκτρομούφα 16 atm Φ250	τεμ.	4		
16	Ηλεκτροτάπες PE 16 atm Φ63	τεμ.	10		
17	Ηλεκτροτάπες PE 16 atm Φ75	τεμ.	10		
18	Ηλεκτροτάπες PE 16 atm Φ90	τεμ.	10		
19	Ηλεκτροτάπες PE 16 atm Φ110	τεμ.	10		
20	Ηλεκτροσυστολή 16 atm Φ63-Φ75	τεμ.	20		
21	Συστολή E/A 16 atm Φ75-Φ90	τεμ.	20		
22	Ηλεκτροσυστολή 16 atm Φ90-Φ110	τεμ.	20		
23	Συστολή E/A 16 atm Φ125-Φ140	τεμ.	10		
24	Συστολή E/A 16 atm Φ140-Φ160	τεμ.	10		
25	Ηλεκτροταυ 16 atm Φ63	τεμ.	10		
26	Ηλεκτροταυ 16 atm Φ75	τεμ.	10		
27	Ηλεκτροταυ 16 atm Φ90	τεμ.	20		
28	Ηλεκτροταυ 16 atm Φ110	τεμ.	10		
29	Ταυ ευθέων άκρων 16 atm Φ 90	τεμ.	10		

30	Ταυ ευθέων άκρων 16 atm Φ110	τεμ.	10		
31	Ταυ ευθέων άκρων 16 atm Φ125	τεμ.	5		
32	Ταυ ευθέων άκρων 16 atm Φ140	τεμ.	5		
33	Ταυ ευθέων άκρων 16 atm Φ160	τεμ.	5		
34	Λαιμός 16 atm Φ63	τεμ.	30		
35	Λαιμός 16 atm Φ75	τεμ.	30		
36	Λαιμός 16 atm Φ90	τεμ.	50		
37	Λαιμός 16 atm Φ110	τεμ.	50		
38	Φλάντζα χαλύβδινη Φ63	τεμ.	30		
39	Φλάντζα χαλύβδινη Φ75	τεμ.	30		
40	Φλάντζα χαλύβδινη Φ90	τεμ.	50		
41	Φλάντζα χαλύβδινη Φ80*3" (σπείρωμα)	τεμ.	20		
42	Φλάντζα χαλύβδινη Φ100*4" (σπείρωμα)	τεμ.	15		
43	Φλάντζα χαλύβδινη Φ110	τεμ.	50		
<b>Σύνολο 2<sup>ης</sup> Ομάδας Τμήματος 1 προ Φ.Π.Α. :</b>					<b>€</b>
<b>Συνολική προσφερόμενη τιμή Τμήματος 1 προ Φ.Π.Α. :</b>					<b>€</b>
<b>Φ.Π.Α. 24% :</b>					<b>€</b>
<b>Συνολική προσφερόμενη τιμή Τμήματος 1 με Φ.Π.Α. :</b>					<b>€</b>

.....  
(Τόπος και ημερομηνία)

Ονοματεπώνυμο και σφραγίδα υπογραφόντων

**Δ Ι Α Δ . Ε . Υ . Α . Δ . Κ .****ΔΙΑΔΗΜΟΤΙΚΗ ΕΠΙΧΕΙΡΗΣΗ ΥΔΡΕΥΣΗΣ ΑΠΟΧΕΤΕΥΣΗΣ****ΔΗΜΩΝ ΚΕΦΑΛΟΝΙΑΣ**

ΛΕΩΦ. Γ. ΒΕΡΓΩΤΗ 63, 28100 ΑΡΓΟΣΤΟΛΙ - ΝΠΙΔ –

ΑΦΜ: 999414135 - ΔΟΥ: ΑΡΓΟΣΤΟΛΙΟΥ

ΤΗΛ: 26710 23064 – FAX: 26710 24668

ΤΙΤΛΟΣ ΜΕΛΕΤΗΣ	<b>ΠΡΟΜΗΘΕΙΑ ΣΩΛΗΝΩΝ &amp; ΕΙΔΙΚΩΝ ΕΞΑΡΤΗΜΑΤΩΝ 2023</b>
ΑΡΙΘΜΟΣ ΜΕΛΕΤΗΣ	M2/2023
ΧΡΗΜΑΤΟΔΟΤΗΣΗ	ΙΔΙΟΙ ΠΟΡΟΙ
ΠΡΟΫΠΟΛΟΓΙΣΜΟΣ	254.362,45 € πλέον του αναλογούντος Φ.Π.Α.

**ΕΝΤΥΠΟ ΟΙΚΟΝΟΜΙΚΗΣ ΠΡΟΣΦΟΡΑΣ****ΤΜΗΜΑ 2: Σωλήνες Ύδρευσης από σκληρό PVC & Εξαρτήματα PVC**

A/A	ΕΙΔΟΣ	ΜΟΝΑΔΑ ΜΕΤΡΗΣΗΣ	ΠΟΣΟΤΗΤΑ	ΤΙΜΗ ΜΟΝΑΔΑΣ (€)	ΣΥΝΟΛΙΚΗ ΔΑΠΑΝΗ (€)
<b>Τμήμα 2: Σωλήνες Ύδρευσης από σκληρό PVC &amp; Εξαρτήματα PVC</b>					
<b>1<sup>η</sup> Ομάδα: Σωλήνες Ύδρευσης από σκληρό PVC</b>					
1	Σωλήνες ύδρευσης από σκληρό PVC 16atm, Φ63	μέτρο	150		
2	Σωλήνες ύδρευσης από σκληρό PVC 16atm, Φ75	μέτρο	150		
3	Σωλήνες ύδρευσης από σκληρό PVC 16atm, Φ90	μέτρο	300		
4	Σωλήνες ύδρευσης από σκληρό PVC 16atm, Φ110	μέτρο	240		
5	Σωλήνες ύδρευσης από σκληρό PVC 16atm, Φ125	μέτρο	120		
6	Σωλήνες ύδρευσης από σκληρό PVC 16atm, Φ140	μέτρο	120		
7	Σωλήνες ύδρευσης από σκληρό PVC 16atm, Φ160	μέτρο	120		
8	Σωλήνες ύδρευσης από σκληρό PVC 16atm, Φ200	μέτρο	60		
9	Σωλήνες ύδρευσης από σκληρό PVC 16atm, Φ225	μέτρο	30		
10	Σωλήνες ύδρευσης από σκληρό PVC 16atm, Φ250	μέτρο	60		

<b>Σύνολο 1<sup>ης</sup> Ομάδας Τμήματος 2 προ Φ.Π.Α. :</b>				<b>€</b>
<b>2<sup>η</sup> Ομάδα: Εξαρτήματα Σωλήνων Ύδρευσης PVC</b>				
<b>1</b>	Καμπύλη από σκληρό PVC 11° Φ90 16atm	τεμ.	10	
<b>2</b>	Καμπύλη από σκληρό PVC 22° Φ90 16atm	τεμ.	10	
<b>3</b>	Καμπύλη από σκληρό PVC 45° Φ90 16atm	τεμ.	10	
<b>4</b>	Καμπύλη από σκληρό PVC 90° Φ63 16atm	τεμ.	10	
<b>5</b>	Μανσόν PVC Φ63 16 atm	τεμ.	100	
<b>6</b>	Μανσόν PVC Φ90 16 atm	τεμ.	400	
<b>7</b>	Μανσόν PVC Φ110 16 atm	τεμ.	400	
<b>8</b>	Μανσόν PVC Φ125 16 atm	τεμ.	50	
<b>9</b>	Μανσόν PVC Φ140 16 atm	τεμ.	50	
<b>10</b>	Μανσόν PVC Φ160 16 atm	τεμ.	100	
<b>11</b>	Μανσόν PVC Φ200 16 atm	τεμ.	50	
<b>12</b>	Μανσόν PVC Φ250 16 atm	τεμ.	20	
<b>Σύνολο 2<sup>ης</sup> Ομάδας Τμήματος 2 προ Φ.Π.Α. :</b>				<b>€</b>
<b>Συνολική προσφερόμενη τιμή Τμήματος 2 προ Φ.Π.Α. :</b>				<b>€</b>
<b>Φ.Π.Α. 24% :</b>				<b>€</b>
<b>Συνολική προσφερόμενη τιμή Τμήματος 2 με Φ.Π.Α. :</b>				<b>€</b>

.....  
(Τόπος και ημερομηνία)

Ονοματεπώνυμο και σφραγίδα υπογραφόντων

**Δ Ι Α Δ. Ε. Υ. Α. Δ. Κ.****ΔΙΑΔΗΜΟΤΙΚΗ ΕΠΙΧΕΙΡΗΣΗ ΥΔΡΕΥΣΗΣ ΑΠΟΧΕΤΕΥΣΗΣ****ΔΗΜΩΝ ΚΕΦΑΛΟΝΙΑΣ**

ΛΕΩΦ. Γ. ΒΕΡΓΩΤΗ 63, 28100 ΑΡΓΟΣΤΟΛΙ - ΝΠΙΔ –

ΑΦΜ: 999414135 - ΔΟΥ: ΑΡΓΟΣΤΟΛΙΟΥ

ΤΗΛ: 26710 23064 – FAX: 26710 24668

ΤΙΤΛΟΣ ΜΕΛΕΤΗΣ	<b>ΠΡΟΜΗΘΕΙΑ ΣΩΛΗΝΩΝ &amp; ΕΙΔΙΚΩΝ ΕΞΑΡΤΗΜΑΤΩΝ 2023</b>
ΑΡΙΘΜΟΣ ΜΕΛΕΤΗΣ	M2/2023
ΧΡΗΜΑΤΟΔΟΤΗΣΗ	ΙΔΙΟΙ ΠΟΡΟΙ
ΠΡΟΫΠΟΛΟΓΙΣΜΟΣ	254.362,45 € πλέον του αναλογούντος Φ.Π.Α.

**ΕΝΤΥΠΟ ΟΙΚΟΝΟΜΙΚΗΣ ΠΡΟΣΦΟΡΑΣ****ΤΜΗΜΑ 3: Σωλήνες Αποχέτευσης & Εξαρτήματα**

A/A	ΕΙΔΟΣ	ΜΟΝΑΔΑ ΜΕΤΡΗΣΗΣ	ΠΟΣΟΤΗΤΑ	ΤΙΜΗ ΜΟΝΑΔΑΣ (€)	ΣΥΝΟΛΙΚΗ ΔΑΠΑΝΗ (€)
<b>Τμήμα 3: Σωλήνες Αποχέτευσης &amp; Εξαρτήματα</b>					
<b>1<sup>η</sup> Ομάδα : Σωλήνες Αποχέτευσης πολυπροπυλενίου PP</b>					
1	Σωλήνες Αποχέτευσης πολυπροπυλενίου Φ160	μέτρο	120		
2	Σωλήνες Αποχέτευσης πολυπροπυλενίου Φ200	μέτρο	120		
3	Σωλήνες Αποχέτευσης πολυπροπυλενίου Φ250	μέτρο	762		
4	Σωλήνες Αποχέτευσης πολυπροπυλενίου Φ315	μέτρο	282		
5	Σωλήνες Αποχέτευσης πολυπροπυλενίου Φ400	μέτρο	120		
<b>Σύνολο 1<sup>ης</sup> Ομάδας Τμήματος 3 προ Φ.Π.Α.:</b>					<b>€</b>
<b>2<sup>η</sup> Ομάδα: Εξαρτήματα σωλήνων αποχέτευσης PP</b>					
1	Καμπύλη 45° Φ160	τεμ.	10		
2	Καμπύλη 45° Φ200	τεμ.	10		
3	Καμπύλη 45° Φ250	τεμ.	10		



4	Καμπύλη 45° Φ315	τεμ.	10		
5	Καμπύλη 45° Φ400	τεμ.	10		
6	Τάπα Φ160	τεμ.	10		
7	Τάπα Φ200	τεμ.	10		
8	Τάπα Φ250	τεμ.	10		
9	Τάπα Φ315	τεμ.	10		
10	Τάπα Φ400	τεμ.	10		
11	Σαμάρι Μηχανικής Σύσφιξης Φ200/Φ160	τεμ.	30		
12	Σαμάρι Μηχανικής Σύσφιξης Φ250/Φ160	τεμ.	30		
13	Σαμάρι Μηχανικής Σύσφιξης Φ315/Φ160	τεμ.	30		
14	Σαμάρι Μηχανικής Σύσφιξης Φ400/Φ200	τεμ.	20		
15	Μούφα επισκευής - μανσόν Φ160	τεμ.	20		
16	Μούφα επισκευής - μανσόν Φ200	τεμ.	20		
17	Μούφα επισκευής - μανσόν Φ250	τεμ.	20		
18	Μούφα επισκευής - μανσόν Φ315	τεμ.	20		
19	Μούφα επισκευής - μανσόν Φ400	τεμ.	20		
<b>Σύνολο 2<sup>ης</sup> Ομάδας Τμήματος 3 προ Φ.Π.Α. :</b>					<b>€</b>
<b>Συνολική προσφερόμενη τιμή Τμήματος 3 προ Φ.Π.Α. :</b>					<b>€</b>
<b>Φ.Π.Α. 24% :</b>					<b>€</b>
<b>Συνολική προσφερόμενη τιμή Τμήματος 3 με Φ.Π.Α. :</b>					<b>€</b>

.....  
(Τόπος και ημερομηνία)

Ονοματεπώνυμο και σφραγίδα υπογραφόντων

**ΠΑΡΑΡΤΗΜΑ ΙΙ – ΕΕΕΣ**

---

Αναρτάται το Ευρωπαϊκό Ενιαίο Έγγραφο Σύμβασης (ΕΕΕΣ) το οποίο έχει συνταχθεί με τη χρήση της νέας ηλεκτρονικής υπηρεσίας [Promitheus ESPD \(https://espd.eprocurement.gov.gr/\)](https://espd.eprocurement.gov.gr/), που προσφέρει τη δυνατότητα ηλεκτρονικής σύνταξης και διαχείρισης του Ευρωπαϊκού Ενιαίου Εγγράφου Σύμβασης (ΕΕΕΣ). Το περιεχόμενο του αρχείου, αναρτάται ξεχωριστά, ως αναπόσπαστα αρχεία της παρούσας διακήρυξης, σε μορφή PDF και XML αρχείων για τη διευκόλυνση των οικονομικών φορέων προκειμένου να συντάξουν μέσω της υπηρεσίας eΕΕΕΣ τη σχετική απάντησή τους, ακολουθώντας τα παρακάτω βήματα:

1. Αποθηκεύσετε στον υπολογιστή σας το ΕΕΕΣ στη μορφή αρχείου xml
2. Εισέρχεστε στο διαδικτυακό τόπο: <https://espd.eprocurement.gov.gr/>
3. Επιλέγετε «Ελληνικά (el)»
4. Στην ερώτηση «Ποιος είστε;» πατάτε την 3<sup>η</sup> επιλογή «Οικονομικός φορέας»
5. Στην επόμενη ερώτηση «Τι θέλετε να κάνετε;» επιλέγετε «Επαναχρησιμοποίηση υφιστάμενου ΕΕΕΣ/ΤΕΥΔ»
6. Στο χωρίο «Τηλεφόρτωση εγγράφου» πατάτε το «Επιλογή αρχείου» και επιλέγετε από τον υπολογιστή σας το αρχείο .xml.
7. Πατάτε «Επόμενο».
8. Το Ε.Ε.Ε.Σ. είναι πλέον σε επεξεργάσιμη από εσάς μορφή.
9. Σας παραπέμπουμε στο διαδικτυακό τόπο <http://www.promitheus.gov.gr>, όπου έχει αναρτηθεί ανακοίνωση περί ορθής συμπλήρωσης του ESPD.

**Δ Ι Α Δ . Ε . Υ . Α . Δ . Κ .****ΔΙΑΔΗΜΟΤΙΚΗ ΕΠΙΧΕΙΡΗΣΗ ΥΔΡΕΥΣΗΣ ΑΠΟΧΕΤΕΥΣΗΣ****ΔΗΜΩΝ ΚΕΦΑΛΟΝΙΑΣ**

ΛΕΩΦ. Γ. ΒΕΡΓΩΤΗ 63, 28100 ΑΡΓΟΣΤΟΛΙ - ΝΠΙΔ –

ΑΦΜ: 999414135 - ΔΟΥ: ΑΡΓΟΣΤΟΛΙΟΥ

ΤΗΛ: 26710 23064 – FAX: 26710 24668

ΤΙΤΛΟΣ ΜΕΛΕΤΗΣ	<b>ΠΡΟΜΗΘΕΙΑ ΣΩΛΗΝΩΝ &amp; ΕΙΔΙΚΩΝ ΕΞΑΡΤΗΜΑΤΩΝ 2023</b>
ΑΡΙΘΜΟΣ ΜΕΛΕΤΗΣ	M2/2023
ΧΡΗΜΑΤΟΔΟΤΗΣΗ	ΙΔΙΟΙ ΠΟΡΟΙ
ΠΡΟΫΠΟΛΟΓΙΣΜΟΣ	254.362,45 € πλέον του αναλογούντος Φ.Π.Α.

**ΕΝΤΥΠΟ ΟΙΚΟΝΟΜΙΚΗΣ ΠΡΟΣΦΟΡΑΣ****ΤΜΗΜΑ 1: Σωλήνες Ύδρευσης ΡΕ & Εξαρτήματα ΡΕ**

A/A	ΕΙΔΟΣ	ΜΟΝΑΔΑ ΜΕΤΡΗΣΗΣ	ΠΟΣΟΤΗΤΑ	ΤΙΜΗ ΜΟΝΑΔΑΣ (€)	ΣΥΝΟΛΙΚΗ ΔΑΠΑΝΗ (€)
<b>Τμήμα 1: Σωλήνες Ύδρευσης ΡΕ &amp; Εξαρτήματα ΡΕ</b>					
<b>1<sup>η</sup> Ομάδα: Σωλήνες Ύδρευσης ΡΕ</b>					
1	Μονοσωλήνιο πολυαιθυλενίου 20atm, Φ18x2.5	μέτρο	3.000		
2	Μονοσωλήνιο πολυαιθυλενίου 20atm, Φ22x3	μέτρο	500		
3	Σωλήνας πολυαιθυλενίου 3 <sup>ης</sup> γενιάς, 16atm, Φ32x3	μέτρο	1.000		
4	Σωλήνας πολυαιθυλενίου 3 <sup>ης</sup> γενιάς, 16atm, Φ40	μέτρο	400		
5	Σωλήνας πολυαιθυλενίου 3 <sup>ης</sup> γενιάς, 16atm, Φ63	μέτρο	2.800		
6	Σωλήνας πολυαιθυλενίου 3 <sup>ης</sup> γενιάς, 16atm, Φ75	μέτρο	3.000		
7	Σωλήνας πολυαιθυλενίου 3 <sup>ης</sup> γενιάς, 16atm, Φ90	μέτρο	7.500		
8	Σωλήνας πολυαιθυλενίου 3 <sup>ης</sup> γενιάς, 32atm, Φ90	μέτρο	900		

9	Σωλήνας πολυαιθυλενίου 3 <sup>ης</sup> γενιάς, 16atm, Φ110	μέτρο	5.000		
10	Σωλήνας πολυαιθυλενίου 3 <sup>ης</sup> γενιάς, 16atm, Φ140	μέτρο	350		
11	Σωλήνας πολυαιθυλενίου 3 <sup>ης</sup> γενιάς, 16atm, Φ160	μέτρο	700		
12	Σωλήνας πολυαιθυλενίου 3 <sup>ης</sup> γενιάς, 32atm, Φ160	μέτρο	300		
13	Σωλήνας πολυαιθυλενίου 3 <sup>ης</sup> γενιάς, 16atm, Φ250	μέτρο	90		
<b>Σύνολο 1<sup>ης</sup> Ομάδας Τμήματος 1 προ Φ.Π.Α.:</b>					<b>€</b>
<b>2<sup>η</sup> Ομάδα: Εξαρτήματα σωλήνων ύδρευσης PE</b>					
1	Ηλεκτρογωνία 90° 16atm Φ63	τεμ.	30		
2	Ηλεκτρογωνία 90° 16atm Φ90	τεμ.	30		
3	Ηλεκτρογωνία 90° 16atm Φ110	τεμ.	30		
4	Ηλεκτρογωνία 45° 16atm Φ90	τεμ.	30		
5	Ηλεκτρομούφα 16 atm Φ40	τεμ.	10		
6	Ηλεκτρομούφα 16 atm Φ63	τεμ.	100		
7	Ηλεκτρομούφα 16 atm Φ75	τεμ.	100		
8	Ηλεκτρομούφα 16 atm Φ90	τεμ.	200		
9	Ηλεκτρομούφα 25 atm Φ90	τεμ.	30		
10	Ηλεκτρομούφα 16 atm Φ110	τεμ.	100		
12	Ηλεκτρομούφα 16 atm Φ140	τεμ.	10		
13	Ηλεκτρομούφα 16 atm Φ180	τεμ.	4		
14	Ηλεκτρομούφα 16 atm Φ200	τεμ.	6		
15	Ηλεκτρομούφα 16 atm Φ250	τεμ.	4		
16	Ηλεκτροτάπες PE 16 atm Φ63	τεμ.	10		
17	Ηλεκτροτάπες PE 16 atm Φ75	τεμ.	10		
18	Ηλεκτροτάπες PE 16 atm Φ90	τεμ.	10		
19	Ηλεκτροτάπες PE 16 atm Φ110	τεμ.	10		
20	Ηλεκτροσυστολή 16 atm Φ63-Φ75	τεμ.	20		
21	Συστολή E/A 16 atm Φ75-Φ90	τεμ.	20		
22	Ηλεκτροσυστολή 16 atm Φ90-Φ110	τεμ.	20		
23	Συστολή E/A 16 atm Φ125-Φ140	τεμ.	10		
24	Συστολή E/A 16 atm Φ140-Φ160	τεμ.	10		
25	Ηλεκτροταυ 16 atm Φ63	τεμ.	10		
26	Ηλεκτροταυ 16 atm Φ75	τεμ.	10		

27	Ηλεκτροταυ 16 atm Φ90	τεμ.	20		
28	Ηλεκτροταυ 16 atm Φ110	τεμ.	10		
29	Ταυ ευθέων άκρων 16 atm Φ 90	τεμ.	10		
30	Ταυ ευθέων άκρων 16 atm Φ110	τεμ.	10		
31	Ταυ ευθέων άκρων 16 atm Φ125	τεμ.	5		
32	Ταυ ευθέων άκρων 16 atm Φ140	τεμ.	5		
33	Ταυ ευθέων άκρων 16 atm Φ160	τεμ.	5		
34	Λαιμός 16 atm Φ63	τεμ.	30		
35	Λαιμός 16 atm Φ75	τεμ.	30		
36	Λαιμός 16 atm Φ90	τεμ.	50		
37	Λαιμός 16 atm Φ110	τεμ.	50		
38	Φλάντζα χαλύβδινη Φ63	τεμ.	30		
39	Φλάντζα χαλύβδινη Φ75	τεμ.	30		
40	Φλάντζα χαλύβδινη Φ90	τεμ.	50		
41	Φλάντζα χαλύβδινη Φ80*3" (σπειρωμα)	τεμ.	20		
42	Φλάντζα χαλύβδινη Φ100*4" (σπειρωμα)	τεμ.	15		
43	Φλάντζα χαλύβδινη Φ110	τεμ.	50		
<b>Σύνολο 2<sup>ης</sup> Ομάδας Τμήματος 1 προ Φ.Π.Α. :</b>					<b>€</b>
<b>Συνολική προσφερόμενη τιμή Τμήματος 1 προ Φ.Π.Α. :</b>					<b>€</b>
<b>Φ.Π.Α. 24% :</b>					<b>€</b>
<b>Συνολική προσφερόμενη τιμή Τμήματος 1 με Φ.Π.Α. :</b>					<b>€</b>

.....  
(Τόπος και ημερομηνία)

Ονοματεπώνυμο και σφραγίδα υπογραφόντων

**Δ Ι Α Δ . Ε . Υ . Α . Δ . Κ .****ΔΙΑΔΗΜΟΤΙΚΗ ΕΠΙΧΕΙΡΗΣΗ ΥΔΡΕΥΣΗΣ ΑΠΟΧΕΤΕΥΣΗΣ****ΔΗΜΩΝ ΚΕΦΑΛΟΝΙΑΣ**

ΛΕΩΦ. Γ. ΒΕΡΓΩΤΗ 63, 28100 ΑΡΓΟΣΤΟΛΙ - ΝΠΙΔ –

ΑΦΜ: 999414135 - ΔΟΥ: ΑΡΓΟΣΤΟΛΙΟΥ

ΤΗΛ: 26710 23064 – FAX: 26710 24668

ΤΙΤΛΟΣ ΜΕΛΕΤΗΣ	<b>ΠΡΟΜΗΘΕΙΑ ΣΩΛΗΝΩΝ &amp; ΕΙΔΙΚΩΝ ΕΞΑΡΤΗΜΑΤΩΝ 2023</b>
ΑΡΙΘΜΟΣ ΜΕΛΕΤΗΣ	M2/2023
ΧΡΗΜΑΤΟΔΟΤΗΣΗ	ΙΔΙΟΙ ΠΟΡΟΙ
ΠΡΟΫΠΟΛΟΓΙΣΜΟΣ	254.362,45 € πλέον του αναλογούντος Φ.Π.Α.

**ΕΝΤΥΠΟ ΟΙΚΟΝΟΜΙΚΗΣ ΠΡΟΣΦΟΡΑΣ****ΤΜΗΜΑ 2: Σωλήνες Ύδρευσης από σκληρό PVC & Εξαρτήματα PVC**

A/A	ΕΙΔΟΣ	ΜΟΝΑΔΑ ΜΕΤΡΗΣΗΣ	ΠΟΣΟΤΗΤΑ	ΤΙΜΗ ΜΟΝΑΔΑΣ (€)	ΣΥΝΟΛΙΚΗ ΔΑΠΑΝΗ (€)
<b>Τμήμα 2: Σωλήνες Ύδρευσης από σκληρό PVC &amp; Εξαρτήματα PVC</b>					
<b>1<sup>η</sup> Ομάδα: Σωλήνες Ύδρευσης από σκληρό PVC</b>					
1	Σωλήνες ύδρευσης από σκληρό PVC 16atm, Φ63	μέτρο	150		
2	Σωλήνες ύδρευσης από σκληρό PVC 16atm, Φ75	μέτρο	150		
3	Σωλήνες ύδρευσης από σκληρό PVC 16atm, Φ90	μέτρο	300		
4	Σωλήνες ύδρευσης από σκληρό PVC 16atm, Φ110	μέτρο	240		
5	Σωλήνες ύδρευσης από σκληρό PVC 16atm, Φ125	μέτρο	120		
6	Σωλήνες ύδρευσης από σκληρό PVC 16atm, Φ140	μέτρο	120		
7	Σωλήνες ύδρευσης από σκληρό PVC 16atm, Φ160	μέτρο	120		
8	Σωλήνες ύδρευσης από σκληρό PVC 16atm, Φ200	μέτρο	60		
9	Σωλήνες ύδρευσης από σκληρό PVC 16atm, Φ225	μέτρο	30		
10	Σωλήνες ύδρευσης από σκληρό PVC 16atm, Φ250	μέτρο	60		

<b>Σύνολο 1<sup>ης</sup> Ομάδας Τμήματος 2 προ Φ.Π.Α. :</b>				<b>€</b>
<b>2<sup>η</sup> Ομάδα: Εξαρτήματα Σωλήνων Ύδρευσης PVC</b>				
<b>1</b>	Καμπύλη από σκληρό PVC 11° Φ90 16atm	τεμ.	10	
<b>2</b>	Καμπύλη από σκληρό PVC 22° Φ90 16atm	τεμ.	10	
<b>3</b>	Καμπύλη από σκληρό PVC 45° Φ90 16atm	τεμ.	10	
<b>4</b>	Καμπύλη από σκληρό PVC 90° Φ63 16atm	τεμ.	10	
<b>5</b>	Μανσόν PVC Φ63 16 atm	τεμ.	100	
<b>6</b>	Μανσόν PVC Φ90 16 atm	τεμ.	400	
<b>7</b>	Μανσόν PVC Φ110 16 atm	τεμ.	400	
<b>8</b>	Μανσόν PVC Φ125 16 atm	τεμ.	50	
<b>9</b>	Μανσόν PVC Φ140 16 atm	τεμ.	50	
<b>10</b>	Μανσόν PVC Φ160 16 atm	τεμ.	100	
<b>11</b>	Μανσόν PVC Φ200 16 atm	τεμ.	50	
<b>12</b>	Μανσόν PVC Φ250 16 atm	τεμ.	20	
<b>Σύνολο 2<sup>ης</sup> Ομάδας Τμήματος 2 προ Φ.Π.Α. :</b>				<b>€</b>
<b>Συνολική προσφερόμενη τιμή Τμήματος 2 προ Φ.Π.Α. :</b>				<b>€</b>
<b>Φ.Π.Α. 24% :</b>				<b>€</b>
<b>Συνολική προσφερόμενη τιμή Τμήματος 2 με Φ.Π.Α. :</b>				<b>€</b>

.....  
(Τόπος και ημερομηνία)

Ονοματεπώνυμο και σφραγίδα υπογραφόντων

**Δ Ι Α Δ . Ε . Υ . Α . Δ . Κ .****ΔΙΑΔΗΜΟΤΙΚΗ ΕΠΙΧΕΙΡΗΣΗ ΥΔΡΕΥΣΗΣ ΑΠΟΧΕΤΕΥΣΗΣ****ΔΗΜΩΝ ΚΕΦΑΛΟΝΙΑΣ**

ΛΕΩΦ. Γ. ΒΕΡΓΩΤΗ 63, 28100 ΑΡΓΟΣΤΟΛΙ - ΝΠΙΔ –

ΑΦΜ: 999414135 - ΔΟΥ: ΑΡΓΟΣΤΟΛΙΟΥ

ΤΗΛ: 26710 23064 – FAX: 26710 24668

ΤΙΤΛΟΣ ΜΕΛΕΤΗΣ	<b>ΠΡΟΜΗΘΕΙΑ ΣΩΛΗΝΩΝ &amp; ΕΙΔΙΚΩΝ ΕΞΑΡΤΗΜΑΤΩΝ 2023</b>
ΑΡΙΘΜΟΣ ΜΕΛΕΤΗΣ	M2/2023
ΧΡΗΜΑΤΟΔΟΤΗΣΗ	ΙΔΙΟΙ ΠΟΡΟΙ
ΠΡΟΫΠΟΛΟΓΙΣΜΟΣ	254.362,45 € πλέον του αναλογούντος Φ.Π.Α.

**ΕΝΤΥΠΟ ΟΙΚΟΝΟΜΙΚΗΣ ΠΡΟΣΦΟΡΑΣ****ΤΜΗΜΑ 3: Σωλήνες Αποχέτευσης & Εξαρτήματα**

A/A	ΕΙΔΟΣ	ΜΟΝΑΔΑ ΜΕΤΡΗΣΗΣ	ΠΟΣΟΤΗΤΑ	ΤΙΜΗ ΜΟΝΑΔΑΣ (€)	ΣΥΝΟΛΙΚΗ ΔΑΠΑΝΗ (€)
<b>Τμήμα 3: Σωλήνες Αποχέτευσης &amp; Εξαρτήματα</b>					
<b>1<sup>η</sup> Ομάδα : Σωλήνες Αποχέτευσης πολυπροπυλενίου PP</b>					
1	Σωλήνες Αποχέτευσης πολυπροπυλενίου Φ160	μέτρο	120		
2	Σωλήνες Αποχέτευσης πολυπροπυλενίου Φ200	μέτρο	120		
3	Σωλήνες Αποχέτευσης πολυπροπυλενίου Φ250	μέτρο	762		
4	Σωλήνες Αποχέτευσης πολυπροπυλενίου Φ315	μέτρο	282		
5	Σωλήνες Αποχέτευσης πολυπροπυλενίου Φ400	μέτρο	120		
<b>Σύνολο 1<sup>ης</sup> Ομάδας Τμήματος 3 προ Φ.Π.Α.:</b>					<b>€</b>
<b>2<sup>η</sup> Ομάδα: Εξαρτήματα σωλήνων αποχέτευσης PP</b>					
1	Καμπύλη 45° Φ160	τεμ.	10		
2	Καμπύλη 45° Φ200	τεμ.	10		
3	Καμπύλη 45° Φ250	τεμ.	10		



4	Καμπύλη 45° Φ315	τεμ.	10		
5	Καμπύλη 45° Φ400	τεμ.	10		
6	Τάπα Φ160	τεμ.	10		
7	Τάπα Φ200	τεμ.	10		
8	Τάπα Φ250	τεμ.	10		
9	Τάπα Φ315	τεμ.	10		
10	Τάπα Φ400	τεμ.	10		
11	Σαμάρι Μηχανικής Σύσφιγξης Φ200/Φ160	τεμ.	30		
12	Σαμάρι Μηχανικής Σύσφιγξης Φ250/Φ160	τεμ.	30		
13	Σαμάρι Μηχανικής Σύσφιγξης Φ315/Φ160	τεμ.	30		
14	Σαμάρι Μηχανικής Σύσφιγξης Φ400/Φ200	τεμ.	20		
15	Μούφα επισκευής - μανσόν Φ160	τεμ.	20		
16	Μούφα επισκευής - μανσόν Φ200	τεμ.	20		
17	Μούφα επισκευής - μανσόν Φ250	τεμ.	20		
18	Μούφα επισκευής - μανσόν Φ315	τεμ.	20		
19	Μούφα επισκευής - μανσόν Φ400	τεμ.	20		
<b>Σύνολο 2<sup>ης</sup> Ομάδας Τμήματος 3 προ Φ.Π.Α. :</b>					<b>€</b>
<b>Συνολική προσφερόμενη τιμή Τμήματος 3 προ Φ.Π.Α. :</b>					<b>€</b>
<b>Φ.Π.Α. 24% :</b>					<b>€</b>
<b>Συνολική προσφερόμενη τιμή Τμήματος 3 με Φ.Π.Α. :</b>					<b>€</b>

.....  
(Τόπος και ημερομηνία)

Ονοματεπώνυμο και σφραγίδα υπογραφόντων

## ΠΑΡΑΡΤΗΜΑ IV – Υπόδειγμα Εγγυητικών Επιστολών

## ΥΠΟΔΕΙΓΜΑ ΕΓΓΥΗΣΗΣ ΣΥΜΜΕΤΟΧΗΣ

Εκδότης (Πλήρης επωνυμία Πιστωτικού Ιδρύματος..... / (Τ.Μ.Ε.Δ.Ε.)

Ημερομηνία έκδοσης:.....

Προς: ΔΙΑΔΗΜΟΤΙΚΗ ΕΠΙΧΕΙΡΗΣΗ ΥΔΡΕΥΣΗΣ – ΑΠΟΧΕΤΕΥΣΗΣ ΔΗΜΩΝ ΚΕΦΑΛΟΝΙΑΣ

ΛΕΩΦ. Γ. ΒΕΡΓΩΤΗ 63, 28100 ΑΡΓΟΣΤΟΛΙ

Εγγύηση μας υπ' αριθμ..... ποσού ..... ευρώ.

Έχουμε την τιμή να σας γνωρίσουμε ότι εγγυόμαστε με την παρούσα επιστολή ανέκκλητα και ανεπιφύλακτα παραιτούμενοι του δικαιώματος της διαιρέσεως και διζήσεως

μέχρι του ποσού των ευρώ ..... υπέρ του

(i) [σε περίπτωση φυσικού προσώπου]: (ονοματεπώνυμο, πατρώνυμο) .....

Α.Φ.Μ.: .....(διεύθυνση) ....., ή

(ii) [σε περίπτωση νομικού προσώπου]: (πλήρη επωνυμία) ....., ΑΦΜ:.....  
(διεύθυνση)..... ή

(iii) [σε περίπτωση ένωσης ή κοινοπραξίας:] των φυσικών / νομικών προσώπων

α) (πλήρη επωνυμία) ....., ΑΦΜ:..... (διεύθυνση).....

β) (πλήρη επωνυμία) ....., ΑΦΜ: ..... (διεύθυνση).....

γ) (πλήρη επωνυμία) ....., ΑΦΜ: ..... (διεύθυνση).....

ατομικά και για κάθε μία από αυτές και ως αλληλέγγυα και εις ολόκληρο υπόχρεων μεταξύ τους, εκ της ιδιότητάς τους ως μελών της ένωσης ή κοινοπραξίας,

για τη συμμετοχή του/της/τους **στο/στα Τμήμα/Τμήματα** ....., σύμφωνα με την (αριθμό/ημερομηνία) ..... Διακήρυξη..... της ΔΙΑΔ.Ε.Υ.Α.Δ.Κ., για την ανάδειξη αναδόχου/αναδόχων για την ανάθεση της σύμβασης: «**ΠΡΟΜΗΘΕΙΑ ΣΩΛΗΝΩΝ & ΕΙΔΙΚΩΝ ΕΞΑΡΤΗΜΑΤΩΝ 2023**».

Η παρούσα εγγύηση καλύπτει μόνο τις από τη συμμετοχή στην ανωτέρω απορρέουσες υποχρεώσεις του/της (υπέρ ου η εγγύηση) καθ' όλο τον χρόνο ισχύος της.

Το παραπάνω ποσό τηρείται στη διάθεσή σας και θα καταβληθεί ολικά ή μερικά χωρίς καμία από

μέρους μας αντίρρηση, αμφισβήτηση ή ένσταση και χωρίς να ερευνηθεί το βάσιμο ή μη της απαίτησής σας μέσα σε.....ημέρες από την απλή έγγραφη ειδοποίησή σας.

Η παρούσα ισχύει μέχρι και την..... ή μέχρις ότου αυτή μας επιστραφεί ή μέχρις ότου λάβουμε έγγραφη δήλωσή σας ότι μπορούμε να θεωρήσουμε την Τράπεζα μας απαλλαγμένη από κάθε σχετική υποχρέωση εγγυοδοσίας μας.

Σε περίπτωση κατάπτωσης της εγγύησης, το ποσό της κατάπτωσης υπόκειται στο εκάστοτε ισχύον πάγιο τέλος χαρτοσήμου.

Αποδεχόμαστε να παρατείνουμε την ισχύ της εγγύησης ύστερα από έγγραφο της Υπηρεσίας σας, στο οποίο επισυνάπτεται η συναίνεση του υπέρ ου για την παράταση της προσφοράς, σύμφωνα με το άρθρο ... της Διακήρυξης, με την προϋπόθεση ότι το σχετικό αίτημά σας θα μας υποβληθεί πριν από την ημερομηνία λήξης της.

Βεβαιώνουμε υπεύθυνα ότι το ποσό των εγγυητικών επιστολών που έχουν δοθεί, συνυπολογίζοντας και το ποσό της παρούσας, δεν υπερβαίνει το όριο των εγγυήσεων που έχουμε το δικαίωμα να εκδίδουμε.

(Εξουσιοδοτημένη Υπογραφή)

## ΥΠΟΔΕΙΓΜΑ ΕΓΓΥΗΣΗ ΚΑΛΗΣ ΕΚΤΕΛΕΣΗΣ

ΟΝΟΜΑΣΙΑ ΤΡΑΠΕΖΑΣ ΚΑΙ ΚΑΤΑΣΤΗΜΑ.....

Δ/ΝΣΗ: ..... , Τ.Κ.....

ΗΜΕΡΟΜΗΝΙΑ ΕΚΔΟΣΗΣ .....

ΑΡΙΘΜΟΣ ΕΓΓΥΗΤΙΚΗΣ ΚΑΙ ΠΟΣΟ (ΣΕ ΕΥΡΩ).....

ΑΡΙΘΜΟΣ ΔΙΑΚΗΡΥΞΗΣ:

ΠΡΟΣ

ΔΙΑΔΗΜΟΤΙΚΗ ΕΠΙΧΕΙΡΗΣΗ ΥΔΡΕΥΣΗΣ – ΑΠΟΧΕΤΕΥΣΗΣ ΔΗΜΩΝ ΚΕΦΑΛΟΝΙΑΣ

ΛΕΩΦ. Γ. ΒΕΡΓΩΤΗ 63, 28100 ΑΡΓΟΣΤΟΛΙ

Έχουμε την τιμή να σας γνωρίσουμε ότι εγγυόμαστε με την παρούσα επιστολή ανέκκλητα και ανεπιφύλακτα παραιτούμενοι του δικαιώματος της διαιρέσεως και διζήσεως μέχρι του ποσού των ευρώ ..... υπέρ του:

- (i) [σε περίπτωση φυσικού προσώπου]: (ονοματεπώνυμο, πατρώνυμο) ....., ΑΦΜ.....(διεύθυνση)....., ή
- (ii) [σε περίπτωση νομικού προσώπου]: (πλήρη επωνυμία) ....., ΑΦΜ: .....(διεύθυνση) ή
- (iii) [σε περίπτωση ένωσης ή κοινοπραξίας:] των φυσικών / νομικών προσώπων
- α) (πλήρη επωνυμία) ....., ΑΦΜ:.....(διεύθυνση) .....
- β) (πλήρη επωνυμία) ....., ΑΦΜ: ..... (διεύθυνση) .....
- (συμπληρώνεται με όλα τα μέλη της ένωσης / κοινοπραξίας)
- ατομικά και για κάθε μία από αυτές και ως αλληλέγγυα και εις ολόκληρο υπόχρεων μεταξύ της, εκ της ιδιότητάς της ως μελών της ένωσης ή κοινοπραξίας,

για την καλή εκτέλεση των όρων της σύμβασης του/των Τμήματος/Τμημάτων ..... του διαγωνισμού με τίτλο «**ΠΡΟΜΗΘΕΙΑ ΣΩΛΗΝΩΝ & ΕΙΔΙΚΩΝ ΕΞΑΡΤΗΜΑΤΩΝ 2023**», σύμφωνα με την ..... (αριθμό / ημερομηνία) Διακήρυξη της ΔΙΑΔ.Ε.Υ.Α.Δ.Κ.

Το παραπάνω ποσό τηρείται στη διάθεσή σας και θα καταβληθεί ολικά ή μερικά χωρίς καμία από μέρους μας αντίρρηση, αμφισβήτηση ή ένσταση και χωρίς να ερευνηθεί το βάσιμο ή μη της απαίτησής σας μέσα σε 5 ημέρες από την απλή έγγραφη ειδοποίησή σας. Η παρούσα ισχύει μέχρι και την.....

Σε περίπτωση κατάπτωσης της εγγύησης, το ποσό της κατάπτωσης υπόκειται στο εκάστοτε ισχύον

πάγιο τέλος χαρτοσήμου.

Βεβαιώνουμε υπεύθυνα ότι το ποσό των εγγυητικών επιστολών που έχουν δοθεί, συνυπολογίζοντας και το ποσό της παρούσας, δεν υπερβαίνει το όριο των εγγυήσεων που έχουμε το δικαίωμα να εκδίδουμε.

(Εξουσιοδοτημένη Υπογραφή)



ΔΙΑΔ.Ε.Υ.Α.Δ.Κ.  
 ΔΙΑΔΗΜΟΤΙΚΗ ΕΠΙΧΕΙΡΗΣΗ  
 ΥΔΡΕΥΣΗΣ-ΑΠΟΧΕΤΕΥΣΗΣ ΔΗΜΩΝ ΚΕΦΑΛΟΝΙΑΣ  
 ΛΕΩΦ. Γ. ΒΕΡΓΩΤΗ 63, ΑΡΓΟΣΤΟΛΙ 28100  
 ΤΗΛ: 2671023064, FAX: 2671024668  
 Α.Φ.Μ: 999414135, Δ.Ο.Υ. ΑΡΓΟΣΤΟΛΙΟΥ

« Καταχωριστέο στο ΚΗΜΔΗΣ»

Αργοστόλι, .....

Αρ. Πρωτ.: .....

## ΣΥΜΒΑΣΗ

ΠΡΟΜΗΘΕΙΑΣ .....

### ΣΤΟΙΧΕΙΑ ΣΥΜΒΑΣΗΣ ΗΛΕΚΤΡΟΝΙΚΟΥ ΔΙΑΓΩΝΙΣΜΟΥ

1. Τίτλος Διαγωνισμού: «ΠΡΟΜΗΘΕΙΑ ΣΩΛΗΝΩΝ & ΕΙΔΙΚΩΝ ΕΞΑΡΤΗΜΑΤΩΝ 2023»
2. Αντικείμενο Προμήθειας: Το Τμήμα .... της μελέτης Μ2/2023
3. Προϋπολογισμός Τμήματος/ων .... Μελέτης: .....,00 €, πλέον Φ.Π.Α.
4. Αναθέτων Φορέας: Διαδημοτική Επιχείρηση Ύδρευσης Αποχέτευσης Δήμων Κεφαλονιάς με το διακριτικό τίτλο ΔΙΑΔ.Ε.Υ.Α.Δ.Κ., NUTS: EL623
5. Χρηματοδότηση: Ίδιοι πόροι
6. Κωδικός Ηλεκτρονικής Τιμολόγησης: 1007.F01058.00534
7. Απόφαση Κατακύρωσης: Η ..../2023 απόφαση του Δ.Σ. της ΔΙΑΔ.Ε.Υ.Α.Δ.Κ.
8. Συμβατική αξία: .... € πλέον Φ.Π.Α. ή ..... € συμπεριλαμβανομένου Φ.Π.Α. 24%
9. Ανάδοχος: «.....»
10. Α.Φ.Μ. αναδόχου: .....
11. Δ.Ο.Υ. αναδόχου: .....
12. Τηλ. Αναδόχου: .....
13. Έδρα Αναδόχου: .....
14. e-mail Αναδόχου: .....

Στο Αργοστόλι σήμερα ....., ημέρα ..... και στα γραφεία της ΔΙΑΔ.Ε.Υ.Α.Δ.Κ., μεταξύ του κ. Σταύρου Σπαθή, Προέδρου της ΔΙΑΔ.Ε.Υ.Α.Δ.Κ. (στο εξής θα καλείται και εργοδότης) και του ..... (στο εξής θα καλείται και ανάδοχος), συμφωνήθηκαν τα κάτωθι:

#### Άρθρο 1<sup>ο</sup>:

Ο Πρόεδρος του Δ.Σ. της ΔΙΑΔ.Ε.Υ.Α.Δ.Κ. έχοντας υπόψη:

1. Τις διατάξεις του Ν. 1069/80(ΦΕΚ 191 Α'): «Περί κινήτρων δια την ίδρυσιν Επιχειρήσεων Υδρεύσεως και Αποχετεύσεως»

2. Τις διατάξεις του βιβλίου ΙΙ του Ν. 4412/2016 (ΦΕΚ 147 Α'): «Δημόσιες Συμβάσεις Έργων, Προμηθειών και Υπηρεσιών (προσαρμογή στις Οδηγίες 2014/24/ΕΕ και 2014/25/ΕΕ)», όπως ισχύει
3. Το Π.Δ. 456/1984 (ΦΕΚ 164 Α'): «Αστικός Κώδικας και Εισαγωγικός Νόμος»
4. Τις διατάξεις του άρθρου 45 του ν. 4873/2021 (Α' 248) «Προστασία του εθελοντισμού, ενίσχυση της δράσης της Κοινωνίας των Πολιτών, φορολογικά κίνητρα για την ενίσχυση της κοινωφελούς δράσης των Ο.Κοι.Π. και λοιπές διατάξεις»
5. Τη με αρ. .... Απόφαση Ανάληψης Υποχρέωσης
6. Την υπ' αριθ. .... απόφαση του Δ.Σ. της ΔΙΑΔ.Ε.Υ.Α.Δ.Κ., με την οποία εγκρίθηκε η μελέτη Μ2/2023
7. Την υπ' αριθ. .... απόφαση του Δ.Σ. της ΔΙΑΔ.Ε.Υ.Α.Δ.Κ., με την οποία καθορίστηκαν οι όροι δημοπράτησης του διαγωνισμού ανάθεσης.
8. Τη με αρ. ΑΔΑΜ ..... Διακήρυξη του διαγωνισμού και τα λοιπά έγγραφα της σύμβασης που συνέταξε ο Αναθέτων Φορέας για την ανωτέρω εν θέματι σύμβαση προμήθειας
9. Τ... υπ' αριθ. .... αποφ... του Δ.Σ. της ΔΙΑΔ.Ε.Υ.Α.Δ.Κ. με τ.. οποί... εγκρίθηκαν, τα Πρακτικά της Επιτροπής Διαγωνισμού και κατακυρώθηκε η ανάθεση εκτέλεσης της προμήθειας.
10. Την υπ' αριθμ. .... απόφαση της Αποκεντρωμένης Διοίκησης Πελοποννήσου, Δυτικής Ελλάδος & Ιονίου
11. Τη με αρ. πρωτ. .... ειδική πρόσκληση της ΔΙΑΔ.Ε.Υ.Α.Δ.Κ. προς τον Ανάδοχο για την υπογραφή του παρόντος, η οποία κοινοποιήθηκε σε αυτόν την.....

### ΑΝΑΘΕΤΕΙ

Στ... «.....» την **Προμήθεια του/των Τμήματος/-ων .... του Διαγωνισμού ΠΡΟΜΗΘΕΙΑ ΣΩΛΗΝΩΝ & ΕΙΔΙΚΩΝ ΕΞΑΡΤΗΜΑΤΩΝ 2023**, έναντι του συνολικού χρηματικού ποσού των .....€, συμπεριλαμβανομένου του Φ.Π.Α. 24%, και περιλαμβάνει τις εργασίες του διαγωνισμού, όπως αναλυτικά περιγράφονται στα άρθρα 3 και 4 του παρόντος συμφωνητικού.

### Άρθρο 2<sup>ο</sup>: Συμβατικά τεύχη

Τα συμβατικά τεύχη και στοιχεία, με βάση τα οποία θα εκτελούνται οι συμβατικές υποχρεώσεις, είναι τα αναφερόμενα παρακάτω. Σε περίπτωση ασυμφωνίας των περιεχομένων σε αυτά όρων, η σειρά ισχύος αυτών καθορίζεται ως κατωτέρω:

1. Το παρόν συμφωνητικό.
2. Η Διακήρυξη με Α.Δ.Α.Μ.: .....
3. Η Μελέτη Μ2/2023 της ΔΙΑΔ.Ε.Υ.Α.Δ.Κ.
4. Η Οικονομική Προσφορά του αναδόχου

**Άρθρο 3<sup>ο</sup>: Αντικείμενο Σύμβασης**

Αντικείμενο της σύμβασης θα είναι η προμήθεια τ... Τμηματ..., όπως αναλυτικά περιγράφεται στη σχετική μελέτη Μ2/2023 της υπηρεσίας.

Η προμήθεια αντιστοιχεί στους κωδικούς CPV: ..... «.....».

**Άρθρο 4<sup>ο</sup>: Ποσό Σύμβασης**

α/α	Είδος προμήθειας	Μονάδα Μέτρησης	Ποσότητα	Τιμή μονάδας προ ΦΠΑ €	Συνολική Δαπάνη προ ΦΠΑ σε ευρώ €
..	.....	....	....	.....	.....
...	.....	....	...	...	....
<b>Συνολική Συμβατική Δαπάνη προ Φ.Π.Α. :</b>				..... €	
<b>Φ.Π.Α. 24% :</b>				..... €	
<b>Συνολική Συμβατική Δαπάνη με Φ.Π.Α. :</b>				..... €	

Η εν λόγω σύμβαση είναι κάτω των ορίων του άρθρου 235 του Ν. 4412/2016 και ανέρχεται στο ποσό των ..... € συμπεριλαμβανομένου Φ.Π.Α. 24%. Στην τιμή προσφοράς περιέχονται όλες οι νόμιμες επιβαρύνσεις (φόροι, εισφορές, τέλη, κρατήσεις υπέρ τρίτων, κλπ).

Η εν λόγω προμήθεια θα υλοποιηθεί σε βάρος των Κωδικών Εξόδων:

- Κ.Α. ....
- Κ.Α. ....
- .....

του σκέλους των εξόδων του προϋπολογισμού της ΔΙΑΔ.Ε.Υ.Α.Δ.Κ. για το έτος 2023.



## **Άρθρο 5<sup>ο</sup>: Προθεσμία εκτέλεσης προμήθειας**

Η προθεσμία εκτέλεσης κάθε τμηματικής παραγγελίας ορίζεται σε δέκα (10) εργάσιμων από την έγγραφη παραγγελία της Υπηρεσίας προς τον ανάδοχο.

## **Άρθρο 6<sup>ο</sup>: Τόπος παράδοσης**

Η παράδοση των υλικών θα γίνεται στις αποθήκες της ΔΙΑΔ.Ε.Υ.Α.Δ.Κ., με ευθύνη, μέσα και δαπάνη του αναδόχου και θα συνοδεύονται από το δελτίο αποστολής τους.

## **Άρθρο 7<sup>ο</sup>: Παραλαβή**

Η παραλαβή των υλικών θα πραγματοποιείται κατά τα οριζόμενα στο άρθρο 208 του Ν. 4412/2016. κατά τη διαδικασία παραλαβής των υλικών, διενεργείται ποιοτικός και ποσοτικός έλεγχος και καλείται να παραστεί, εφόσον το επιθυμεί, ο προμηθευτής.

Κατά τη διαδικασία παραλαβής τους θα διενεργηθεί ποσοτικός έλεγχος για ταυτοποίηση με το αντίστοιχο δελτίο αποστολής τους, αλλά και ποιοτικός, κατά τον οποίο, οι τεχνικές προδιαγραφές τους θα πρέπει να είναι σύμφωνες με τις αναγραφόμενες στην τεχνική προσφορά του αναδόχου.

Για την ποιότητα των υλικών θα είναι υπεύθυνος ο ανάδοχος. Κατά τη μεταφορά, η συσκευασία θα είναι τέτοια, ώστε να μπορεί ο ανάδοχος να τα μεταφέρει. Για φθορά ή ζημιές λόγω κακής φόρτωσης, θα είναι υπεύθυνος ο ανάδοχος.

Εάν κατά την παραλαβή και τη λειτουργία τα εξαρτήματα δεν πληρούν τους όρους της σύμβασης ή εμφανίζουν ελαττώματα ή κακοτεχνίες, ο ανάδοχος υποχρεούται να τα αποκαταστήσει ή να τα βελτιώσει ολικά ή μερικά, ανάλογα με την απαίτηση της ΔΙΑΔ.Ε.Υ.Α.Δ.Κ..

## **Άρθρο 8<sup>ο</sup>: Συμβατικές Υποχρεώσεις και Ευθύνες Αναδόχου**

Ο Ανάδοχος οφείλει να τηρεί τις υποχρεώσεις του που απορρέουν από τις διατάξεις της περιβαλλοντικής, κοινωνικοασφαλιστικής και εργατικής νομοθεσίας που έχουν θεσπιστεί με το δίκαιο της Ε.Ε., το εθνικό δίκαιο, συλλογικές συμβάσεις ή διεθνείς διατάξεις περιβαλλοντικού, κοινωνικού και εργατικού δικαίου.

## **Άρθρο 9<sup>ο</sup>: Πληρωμές - Εγγύηση**

Η πληρωμή του Αναδόχου θα γίνει σύμφωνα με τα οριζόμενα στο άρθρο 200 του Ν. 4412/2016.

Από τις δυνατότητες πληρωμής που ορίζει η νομοθεσία και καθώς η παραλαβή θα είναι τμηματική, η εξόφληση του αναδόχου θα γίνεται τμηματικά, με την εξόφληση του αντίστοιχου τιμολογίου που θα εκδίδεται για τις ποσότητες των υλικών που παραδόθηκαν και μετά από την κατάθεση των αναφερόμενων, στο Ν. 4412/2016, δικαιολογητικών.

Τον ανάδοχο βαρύνουν οι υπέρ τρίτων κρατήσεις, ως και κάθε άλλη επιβάρυνση, σύμφωνα με την κείμενη νομοθεσία, μη συμπεριλαμβανομένου Φ.Π.Α.. Ιδίως βαρύνεται με τις ακόλουθες κρατήσεις:

- 1) Κράτηση **0,1% υπέρ της Ενιαίας Αρχής Δημοσίων Συμβάσεων (ΕΑΔΗΣΥ), .Α.Α.ΔΗ.ΣΥ.** (Ενιαίας Ανεξάρτητης Αρχής Δημοσίων Συμβάσεων), σύμφωνα με το άρθρο 7 παρ. 3 του Ν.4912/2022, η οποία υπολογίζεται επί της αξίας κάθε πληρωμής προ φόρων και κρατήσεων της αρχικής, καθώς και κάθε συμπληρωματικής σύμβασης.
- 2) Κράτηση **0,02% υπέρ της ανάπτυξης και συντήρησης του ΟΠΣ ΕΣΗΔΗΣ**, η οποία υπολογίζεται επί της αξίας, εκτός Φ.Π.Α., της αρχικής, καθώς και κάθε συμπληρωματικής σύμβασης. Το ποσό αυτό παρακρατείται σε κάθε πληρωμή από τον αναθέτοντα φορέα στο όνομα και για λογαριασμό του Υπουργείου Ψηφιακής Διακυβέρνησης σύμφωνα με την παράγραφο 6 του άρθρου 36 του Ν. 4412/2016. Η εφαρμογή της κράτησης εξαρτάται από την έκδοση της Κοινής Υπουργικής Απόφασης της παρ. 6 του άρθρου 36 του Ν. 4412/16.

Οι υπέρ τρίτων κρατήσεις υπόκεινται στο εκάστοτε ισχύον αναλογικό τέλος χαρτοσήμου 3% και στην επ' αυτού εισφορά υπέρ ΟΓΑ 20%.

Με κάθε πληρωμή θα γίνεται η προβλεπόμενη από την κείμενη νομοθεσία παρακράτηση φόρου εισοδήματος.

Ο Φ.Π.Α. βαρύνει τη ΔΙΑΔ.Ε.Υ.Α.Δ.Κ. και αποδίδεται από τον Ανάδοχο.

Ως εγγύηση για την εξασφάλιση των συμφερόντων του Δημοσίου απέναντι στον Ανάδοχο για την καλή εκτέλεση του αντικειμένου της σύμβασης ορίζεται το ποσό των.....ευρώ (..... €) που καλύπτει ποσοστό 4% της εκτιμώμενης συμβατικής αξίας προ Φ.Π.Α., για το οποίο ο ανάδοχος κατέθεσε την ακόλουθη Εγγυητική Επιστολή Καλής Εκτέλεσης προς τη ΔΙΑΔ.Ε.Υ.Α.Δ.Κ.:

- .....

Η εγγυητική επιστολή καλής εκτέλεσης επιστρέφεται στον Ανάδοχο μετά τη λύση της σύμβασης και ύστερα από την εκκαθάριση των τυχόν απαιτήσεων από τους δύο συμβαλλομένους.

#### **Άρθρο 10<sup>ο</sup>: Καταγγελία της Σύμβασης**

Η παρούσα μπορεί να καταγγελθεί από τον Εργοδότη και/ή τον Ανάδοχο κατόπιν έγγραφης ειδοποίησης προς το άλλο μέρος σε περίπτωση παραβίασεως οποιουδήποτε όρου του Συμφωνητικού αυτού, που όλοι συμφωνούνται ουσιώδεις, εκτός εάν η παράβαση αυτή έχει αρθεί εντός δέκα ημερών από τη σχετική ειδοποίηση.

#### **Άρθρο 11<sup>ο</sup>: Δικαίωμα μονομερούς λύσης σύμβασης**

Η ΔΙΑΔ.Ε.Υ.Α.Δ.Κ. έχει τη δυνατότητα, στις ακόλουθες περιστάσεις και υπό τις προϋποθέσεις που ορίζουν οι διατάξεις του Ν. 4412/2016, να καταγγείλει τη σύμβαση κατά τη διάρκεια της εκτέλεσής της, εφόσον:

- η σύμβαση έχει υποστεί ουσιώδη τροποποίηση η οποία θα απαιτούσε νέα διαδικασία σύναψης σύμβασης δυνάμει του άρθρου 337

- εάν ο ανάδοχος, κατά το χρόνο της ανάθεσης της σύμβασης, τελούσε σε μία από τις καταστάσεις που αναφέρονται στην παράγραφο 1 του άρθρου 73 και του άρθρου 74 και ως τούτου, θα έπρεπε να έχει αποκλειστεί από τη διαδικασία σύναψης σύμβασης δυνάμει του δεύτερου εδαφίου της παραγράφου 1 του άρθρου 305
- η σύμβαση δεν έπρεπε να ανατεθεί στον ανάδοχο λόγω σοβαρής παραβίασης των υποχρεώσεων που υπέχει από τις Συνθήκες και την Οδηγία 2014/25/ΕΕ, η οποία έχει αναγνωρισθεί με απόφαση του Δικαστηρίου της Ευρωπαϊκής Ένωσης στο πλαίσιο διαδικασίας δυνάμει του άρθρου 258 ΣΛΕΕ.

## **Άρθρο 12<sup>ο</sup>: Δικαίωμα μείωσης ή αύξησης της συμβατικής ποσότητας**

Κατά τα οριζόμενα στο άρθρο ..... της σχετικής διακήρυξης, η ΔΙΑΔ.Ε.Υ.Α.Δ.Κ., μετά από αιτιολογημένη εισήγηση, ανάλογα με τις ανάγκες της υπηρεσίας, μπορεί να προτείνει αύξηση της υπό εκτέλεση προμήθειας σε ποσοστό που δε θα υπερβαίνει το 120% της συμβατικής αξίας είτε μείωση σε ποσοστό που δε θα υπερβαίνει το 80% της συμβατικής αξίας.

## **Άρθρο 13<sup>ο</sup>: Ανωτέρα βία**

Ούτε ο Εργοδότης ούτε ο Ανάδοχος θα ευθύνονται για καθυστέρηση εκπλήρωσης των υποχρεώσεών τους λόγω ανωτέρα βίας και σ' αυτή την περίπτωση θα χορηγείται μία εύλογη προθεσμία εκπλήρωσης των υποχρεώσεων αυτών.

## **Άρθρο 14<sup>ο</sup>: Διάρκεια Ισχύος Σύμβασης**

Η εν λόγω σύμβαση θα είναι σε ισχύ μέχρι την οριστική παραλαβή όλων των υπό προμήθεια υλικών.

## **Άρθρο 15<sup>ο</sup>: Λύση της Σύμβασης**

Η Σύμβαση λύεται με την πάροδο της προθεσμίας που ορίστηκε στο άρθρο 14<sup>ο</sup> της παρούσας, και εφόσον:

- Παραλήφθηκε οριστικά η ποσότητα της παρούσας σύμβασης.
- Έγινε η αποπληρωμή του συμβατικού τιμήματος, αφού προηγουμένως επιβλήθηκαν τυχόν κυρώσεις ή εκπτώσεις.
- Εκπληρώθηκαν οι τυχόν λοιπές συμβατικές υποχρεώσεις και από τα δύο συμβαλλόμενα μέρη.

Το παρόν συμφωνητικό συντάχθηκε σε ..... (...) σελίδες και σε .... (...) αντίτυπα. Όλα υπογράφηκαν από τους συμβαλλόμενους και έλαβε .... αντίτυπα ο Εργοδότης και 1 ο Ανάδοχος.

## **ΟΙ ΣΥΜΒΑΛΛΟΜΕΝΟΙ**

**Ο Πρόεδρος του Δ.Σ.  
της ΔΙΑΔ.Ε.Υ.Α.Δ.Κ.**

**Για την Ανάδοχο εταιρεία**